

СОКОЛ

СТРОИТЕЛЬНАЯ СИСТЕМА



ОСТЕКЛЕНИЕ БАЛКОНОВ И ЛОДЖИЙ

МП-640

<u>Раздел 1. Описание</u>	
Описание системы	01-01
<u>Раздел 2. Номенклатура</u>	
Номенклатура алюминиевых профилей	02-01
Номенклатура комплектующих. Алюминиевые детали	02-16
Номенклатура комплектующих. Закладные детали из литьевого сплава	02-18
Номенклатура комплектующих. Монтажная пластина и монтажные кронштейны для навесного комплексного остекления	02-19
Номенклатура комплектующих. Опора нижняя/верхняя, монтажная пластина нижняя/верхняя для комплексного остекления в проем и водоотводник	02-20
Номенклатура комплектующих. Уплотнители резиновые	02-21
Номенклатура комплектующих. Подкладки под заполнение	02-21
Номенклатура комплектующих. Крепежные изделия	02-22
Номенклатура комплектующих. Фурнитура	02-22
<u>Раздел 3. Применяемость профилей</u>	
Карта применяемости закладных	03-01
Карта применяемости адаптеров для рам глубиной 40 и 60 мм	03-30
<u>Раздел 4. Варианты заполнений, остекление</u>	
Заполнение для "глухой" части при применении конструкции "Раздвижная створка с "глухой" частью"	04-01
Заполнение для "глухой" части (одинарное остекление), глухого окна и для створки	04-02
Заполнение для структурной (скрытой) створки	04-03
Схема расположения пластин и подкладок под заполнение	04-04
<u>Раздел 5. Основные сечения</u>	
Окна, балконные рамы. Установка в проем на парапет. Одностворчатое раздвижное окно с двумя "глухими" частями	05-01
Окна, балконные рамы. Установка в проем на парапет. Двухстворчатое раздвижное окно с "глухой" частью	05-02
Окна, балконные рамы. Установка в проем на парапет. Одностворчатое раздвижное окно с "глухой" частью	05-03
Окна, балконные рамы. Установка в проем на парапет. Двухстворчатое раздвижное окно	05-04
Окна, балконные рамы. Установка в проем на парапет. Трехстворчатое раздвижное окно	05-05
Окна, балконные рамы. Установка в проем на парапет. Четырехстворчатое раздвижное окно	05-06
Окна, балконные рамы. Установка в проем на парапет. Одностворчатое распашное окно. Вариант с рамой МП-64035, со створкой МП-64043 и с заполнением 4 мм	05-07
Окна, балконные рамы. Установка в проем на парапет. Одностворчатое распашное окно. Вариант с рамой МП-64035, со створкой МП-64043-01 и с заполнением 4 мм	05-08
Окна, балконные рамы. Установка в проем на парапет. Одностворчатое распашное окно. Вариант с рамой МП-64035, со створкой МП-64054 и с заполнением 4 мм	05-09
Окна, балконные рамы. Установка в проем на парапет. Одностворчатое распашное окно. Вариант с рамой МП-64041, со створкой МП-64043 и с заполнением 4 мм	05-10
Окна, балконные рамы. Установка в проем на парапет. Одностворчатое распашное окно. Вариант с рамой МП-64041, со створкой МП-64043-01 и с заполнением 4 мм	05-11
Окна, балконные рамы. Установка в проем на парапет. Одностворчатое распашное окно. Вариант с рамой МП-64041, со створкой МП-64054 и с заполнением 4 мм	05-12
Балконные двери. Установка в проем. Балконная дверь с горизонтальным импостом, открывание во внутрь. Вариант с рамой МП-64025, со створкой МП-64026, с импостом МП-64027 и с заполнением 4 мм	05-13

Балконная дверь с горизонтальным импостом, открывание наружу. Вариант с рамой МП-64025, со створкой МП-64027, с импостом МП-64027 и с заполнением 4 мм	05-14
Комплексное остекление в проем. Навесное комплексное остекление. Одностворчатое раздвижное окно с двумя "глухими" частями	05-15
Комплексное остекление в проем. Навесное комплексное остекление. Двухстворчатое раздвижное окно с "глухой" частью	05-16
Комплексное остекление в проем. Навесное комплексное остекление. Одностворчатое раздвижное окно с "глухой" частью	05-17
Комплексное остекление в проем. Навесное комплексное остекление. Двухстворчатое раздвижное окно	05-18
Комплексное остекление в проем. Навесное комплексное остекление. Трехстворчатое раздвижное окно	05-19
Комплексное остекление в проем. Навесное комплексное остекление. Одностворчатое распашное окно	05-20
Комплексное остекление в проем. Навесное комплексное остекление. Остекление снаружи в области парапета	05-21
Комплексное остекление в проем. Навесное комплексное остекление. Раздвижные створки в угловых переходах	05-22
Комплексное остекление в проем. Навесное комплексное остекление. Узловые переходы	05-23
Комплексное остекление в проем. Навесное комплексное остекление. Распашные створки в угловых переходах	05-24
Комплексное остекление в проем. Навесное комплексное остекление. Распашные створки в угловых переходах	05-25

Раздел 6. Мех. обработка, сборка конструкций

Раздел 7. Узлы примыкания

ОПИСАНИЕ СИСТЕМЫ

Серия МП-640 предназначена для остекления балконов и лоджий в жилых, общественных зданиях, как с установкой на парапет, так для выполнения комплексного остекления в проем и для навесного комплексного остекления фасадов зданий. Основные параметры, которые использовались при разработке серии МП-640:

- низкая себестоимость готовой конструкции;
- простота, удобство изготовления и монтажа;
- соответствие продукта действующей нормативной документации;
- стандартные (типовые) размеры проемов жилых домов по высоте и габаритам створок.

Все алюминиевые профили, входящие в серию МП-640, прессуются из сплава 6060 по ГОСТ-22233-2001 "Профили прессованные из алюминиевых сплавов для светопрозрачных ограждающих конструкций. Технические условия. С изменениями №1". В качестве защитно-декоративного элемента используется полимерно-порошковое покрытие, цвет которого подбирается по каталогу RAL.

В состав серии МП-640 входят следующие продукты:

- витражи (фасады);
- окна;
- балконные рамы.

Конструкции серии МП-640 соответствуют СП 128.13330.2012 "Алюминиевые конструкции", ГОСТ 23166-99 "Блоки оконные. Общие технические условия", ГОСТ 21519-2003 "Блоки оконные из алюминиевых сплавов", ГОСТ 56926-2016 «Конструкции оконные и балконные различного функционального назначения для жилых зданий. Общие технические условия».

Ограждающие конструкции данной серии служат для защиты от внешних атмосферных воздействий: дождя, ветра, шума и пыли, улучшают теплоизоляцию помещений.

Алюминиевые витражи (многоячеистые конструкции из рамочных элементов) выполняются по стоечно-ригельному принципу. Стойки и ригели соединяются между собой с помощью алюминиевых и литых "Т"-соединителей и винтов. Стекло (или другое заполнение) фиксируется в раме или створке при помощи подкладок и закрепляется штапиками.

Остекление балконов и лоджий (на парапете), комплексное остекление в проем и навесное комплексное остекление фасадов производится изнутри помещения без использования строительных лесов, что не требует затрат на установку подъемников или использование альпинистов. Также возможно остекление снаружи в областях парапета и межэтажного перекрытия.

Технические характеристики профилей стоек и ригелей позволяют выбрать оптимальное решение для любого архитектурного проекта, а наличие структурной створки позволяет скрыть видимые части профиля со стороны улицы, тем самым сделать внешний вид здания более привлекательным. Широкая номенклатура профилей позволяет создавать как прямые конструкции, так и поворотные.

Оконные блоки серии МП-640 позволяют изготавливать следующие типы оконных конструкций:

- раздвижные (-одно, -двух, -трех, -четырёхстворчатые);
- с поворотно-откидным открыванием створок;
- с поворотным открыванием створок;
- одностворчатые;
- многостворчатые;
- створка с глухой частью.

В оконных блоках серии МП-640 можно использовать фурнитуру со следующими параметрами: фурнитурные комплекты, использующие тип фурнитурного паза - Grovedal. Количество тяг, для установки фурнитуры зависит от габаритов створки и выбранного типа открывания. Длины тяг необходимо выбирать по рекомендациям производителя выбранной фурнитуры.

Серия МП-640 укомплектована:

- уплотнителями на основе EPDM (этилен-пропиленовые каучуки) и ТЭП (термоэластопласты) - резина тип 1Б ГОСТ 30778-2001 "Прокладки уплотняющие из эластомерных материалов для оконных и дверных блоков. Технические условия";
- пластмассовыми изделиями из ПВХ - ГОСТ 30673-2013 "Профили поливинилхлоридные для оконных и дверных блоков. Технические условия";
- крепежными изделиями: из оцинкованной и нержавеющей стали.

Толщина применяемых заполнений - 4,5,6 мм (для раздвижных створок), 3 - 10, 13 - 20, 22 - 24 мм (для распашных створок и "глухих" участков). В качестве заполнения используется стекло, сэндвич панели. С помощью специальных штапиков есть возможность установить двойное заполнение.

При монтаже необходимо соблюдать все меры по защите конструкций, рам и элементов от загрязнений и механических повреждений. После сборки и монтажа, готовую конструкцию либо изделие необходимо очистить специальными чистящими средствами.

Указанные в данном каталоге размеры, геометрические характеристики сечений профилей являются теоретическими и могут изменяться в зависимости от допусков на размеры профилей.

Разработчик системы оставляет за собой право вносить дополнения и изменения, связанные с дальнейшим улучшением и развитием системы с целью повышения качества и технического уровня. Все права на материалы данного каталога принадлежат разработчику системы, запрещается их несанкционированное использование.

НОМЕНКЛАТУРА АЛЮМИНИЕВЫХ ПРОФИЛЕЙ.

Наименование/ артикул для заказа	$R_{\text{внеш.}}$ мм	$I_x, \text{см}^4$ $W_x, \text{см}^3$	$I_y, \text{см}^4$ $W_y, \text{см}^3$	Наименование/ артикул для заказа	$R_{\text{внеш.}}$ мм	$I_x, \text{см}^4$ $W_x, \text{см}^3$	$I_y, \text{см}^4$ $W_y, \text{см}^3$	Наименование/ артикул для заказа	$R_{\text{внеш.}}$ мм	$I_x, \text{см}^4$ $W_x, \text{см}^3$	$I_y, \text{см}^4$ $W_y, \text{см}^3$				
МП-64001/700001	430,29	$\frac{2,69}{1,54}$	$\frac{12,40}{4,13}$	МП-64001-01/700379	370,07	$\frac{1,70}{0,89}$	$\frac{9,30}{3,10}$	МП-64001-02/700380	372,42	$\frac{1,59}{0,80}$	$\frac{7,84}{2,61}$				
Рама верхняя. Применяется при использовании раздвижной створки для установки на parapet				Рама верхняя. Применяется при использовании раздвижной створки для установки на parapet				Рама верхняя. Применяется при использовании раздвижной створки для установки на parapet							
МП-64002/700002	321,08	$\frac{3,03}{1,87}$	$\frac{11,15}{3,49}$	МП-64002-01/700381	295,32	$\frac{2,45}{1,34}$	$\frac{9,35}{2,92}$	МП-64002-02/108620	247,06	$\frac{1,64}{0,81}$	$\frac{6,88}{1,99}$				
Рама нижняя. Применяется при использовании раздвижной створки для установки на parapet				Рама нижняя. Применяется при использовании раздвижной створки для установки на parapet				Рама верхняя/нижняя. Применяется при использовании раздвижной створки с "глухой" частью для установки на parapet							
МП-64003/700003				$R_{\text{внеш.}}$ мм	$I_x, \text{см}^4$ $W_x, \text{см}^3$	$I_y, \text{см}^4$ $W_y, \text{см}^3$	МП-64003-01/700383				$R_{\text{внеш.}}$ мм	$I_x, \text{см}^4$ $W_x, \text{см}^3$	$I_y, \text{см}^4$ $W_y, \text{см}^3$		
384,21				$\frac{11,95}{3,57}$				$\frac{1,67}{0,98}$				328,26			
Рама боковая. Применяется при использовании раздвижной створки для установки на parapet				Рама боковая. Применяется при использовании раздвижной створки для установки на parapet				Рама боковая. Применяется при использовании раздвижной створки для установки на parapet				Рама боковая. Применяется при использовании раздвижной створки для установки на parapet			
МП-64003-03/108621				$R_{\text{внеш.}}$ мм	$I_x, \text{см}^4$ $W_x, \text{см}^3$	$I_y, \text{см}^4$ $W_y, \text{см}^3$	МП-64003-04/700385				$R_{\text{внеш.}}$ мм	$I_x, \text{см}^4$ $W_x, \text{см}^3$	$I_y, \text{см}^4$ $W_y, \text{см}^3$		
296,96				$\frac{10,08}{2,96}$				$\frac{1,02}{0,54}$				330,02			
Рама боковая. Применяется при использовании раздвижной створки с "глухой" частью для установки на parapet				Рама боковая. Применяется при использовании раздвижной створки для установки на parapet				Рама боковая. Применяется при использовании раздвижной створки для установки на parapet				Рама боковая. Применяется при использовании раздвижной створки для установки на parapet			

НОМЕНКЛАТУРА АЛЮМИНИЕВЫХ ПРОФИЛЕЙ.

Наименование/артикул для заказа	$P_{\text{внеш.}}$ мм	$I_x, \text{см}^4$ $W_x, \text{см}^3$	$I_y, \text{см}^4$ $W_y, \text{см}^3$	Наименование/артикул для заказа	$P_{\text{внеш.}}$ мм	$I_x, \text{см}^4$ $W_x, \text{см}^3$	$I_y, \text{см}^4$ $W_y, \text{см}^3$
МП-64010/700004	255,56	$\frac{1,78}{1,62}$	$\frac{5,96}{2,11}$	МП-64010-01/700386	257,23	$\frac{1,56}{1,42}$	$\frac{5,21}{1,87}$
Створка вертикальная доковая для раздвижного типа открывания				Створка вертикальная доковая для раздвижного типа открывания			
МП-64010-02/700387	257,20	$\frac{1,54}{1,40}$	$\frac{5,17}{1,86}$	МП-64010-03/770046	258,42	$\frac{1,40}{1,27}$	$\frac{4,67}{1,64}$
Створка вертикальная доковая для раздвижного типа открывания				Створка вертикальная доковая для раздвижного типа открывания			
Наименование/артикул для заказа	$P_{\text{внеш.}}$ мм	$I_x, \text{см}^4$ $W_x, \text{см}^3$	$I_y, \text{см}^4$ $W_y, \text{см}^3$	Наименование/артикул для заказа	$P_{\text{внеш.}}$ мм	$I_x, \text{см}^4$ $W_x, \text{см}^3$	$I_y, \text{см}^4$ $W_y, \text{см}^3$
МП-64011/700005	240,23	$\frac{2,33}{1,65}$	$\frac{5,64}{2,51}$	МП-64011-01/700388	229,95	$\frac{2,05}{1,49}$	$\frac{4,69}{1,77}$
Створка вертикальная центральная для раздвижного типа открывания				Створка вертикальная центральная для раздвижного типа открывания			
МП-64011-02/700389	230,95	$\frac{1,85}{1,32}$	$\frac{4,16}{1,56}$				
Створка вертикальная центральная для раздвижного типа открывания							
Наименование/артикул для заказа	$P_{\text{внеш.}}$ мм	$I_x, \text{см}^4$ $W_x, \text{см}^3$	$I_y, \text{см}^4$ $W_y, \text{см}^3$	Наименование/артикул для заказа	$P_{\text{внеш.}}$ мм	$I_x, \text{см}^4$ $W_x, \text{см}^3$	$I_y, \text{см}^4$ $W_y, \text{см}^3$
МП-64012/700413	302,82	$\frac{4,52}{1,67}$	$\frac{1,17}{1,23}$	МП-64012-01/700390	307,16	$\frac{4,04}{1,49}$	$\frac{1,04}{1,09}$
Створка горизонтальная верхняя/нижняя для раздвижного типа открывания				Створка горизонтальная верхняя/нижняя для раздвижного типа открывания			
МП-64013/700006	293,49	$\frac{4,57}{1,76}$	$\frac{8,73}{2,72}$	МП-64014/700007	312,21	$\frac{7,92}{3,34}$	$\frac{8,40}{3,16}$
Створка вертикальная доковая усиленная для раздвижного типа открывания				Створка вертикальная доковая усиленная для раздвижного типа открывания			

НОМЕНКЛАТУРА АЛЮМИНИЕВЫХ ПРОФИЛЕЙ.

Наименование/артикул для заказа	$P_{\text{внеш.}}$ мм	$I_x, \text{см}^4$ $W_x, \text{см}^3$	$I_y, \text{см}^4$ $W_y, \text{см}^3$	Наименование/артикул для заказа	$P_{\text{внеш.}}$ мм	$I_x, \text{см}^4$ $W_x, \text{см}^3$	$I_y, \text{см}^4$ $W_y, \text{см}^3$
МП-64020/700008	356,56	$\frac{68,22}{11,93}$	$\frac{8,64}{3,16}$	МП-64020-02/700009	416,56	$\frac{118,89}{15,76}$	$\frac{9,51}{3,38}$
Стойка/ригель для комплексного остекления в проем и для навесного комплексного остекления				Стойка/ригель для комплексного остекления в проем и для навесного комплексного остекления			
МП-64021/700010	394,21	$\frac{71,98}{12,04}$	$\frac{11,50}{2,90}$	МП-64021-02/700012	454,63	$\frac{126,45}{16,32}$	$\frac{12,40}{3,05}$
Стойка/ригель для комплексного остекления в проем и для навесного комплексного остекления				Стойка/ригель для комплексного остекления в проем и для навесного комплексного остекления			

НОМЕНКЛАТУРА АЛЮМИНИЕВЫХ ПРОФИЛЕЙ.

Наименование/артикул для заказа		$P_{\text{внеш.}}$ мм	$I_x, \text{см}^4$ $W_x, \text{см}^3$	$I_y, \text{см}^4$ $W_y, \text{см}^3$	Наименование/артикул для заказа		$P_{\text{внеш.}}$ мм	$I_x, \text{см}^4$ $W_x, \text{см}^3$	$I_y, \text{см}^4$ $W_y, \text{см}^3$
МП-64021-03/108599		395,68	$\frac{57,54}{9,16}$	$\frac{10,54}{2,67}$	МП-64021-04/108600		455,70	$\frac{109,28}{13,74}$	$\frac{11,42}{2,82}$
Стойка/ригель для комплексного остекления в проем и для навесного комплексного остекления					Стойка/ригель для комплексного остекления в проем и для навесного комплексного остекления				
Наименование/артикул для заказа		$P_{\text{внеш.}}$ мм	$I_x, \text{см}^4$ $W_x, \text{см}^3$	$I_y, \text{см}^4$ $W_y, \text{см}^3$	Наименование/артикул для заказа		$P_{\text{внеш.}}$ мм	$I_x, \text{см}^4$ $W_x, \text{см}^3$	$I_y, \text{см}^4$ $W_y, \text{см}^3$
МП-64022/700013		429,39	$\frac{76,60}{12,21}$	$\frac{12,90}{3,17}$	МП-64022-01/700014		459,18	$\frac{144,67}{20,5}$	$\frac{15,20}{3,69}$
Стойка/ригель для комплексного остекления в проем и для навесного комплексного остекления					Стойка для комплексного остекления в проем и для навесного комплексного остекления				

НОМЕНКЛАТУРА АЛЮМИНИЕВЫХ ПРОФИЛЕЙ.

Наименование/артикул для заказа	$P_{\text{внеш.}}$ мм	$I_x, \text{см}^4$ $W_x, \text{см}^3$	$I_y, \text{см}^4$ $W_y, \text{см}^3$	Наименование/артикул для заказа	$P_{\text{внеш.}}$ мм	$I_x, \text{см}^4$ $W_x, \text{см}^3$	$I_y, \text{см}^4$ $W_y, \text{см}^3$
МП-64022-03/108601	432,38	$\frac{60,63}{9,39}$	$\frac{11,81}{2,92}$	МП-64022-04/108604	451,58	$\frac{78,35}{11,20}$	$\frac{12,37}{3,03}$
Стойка/ригель для комплексного остекления в проем и для навесного комплексного остекления				Стойка/ригель для комплексного остекления в проем и для навесного комплексного остекления			
Наименование/артикул для заказа	$P_{\text{внеш.}}$ мм	$I_x, \text{см}^4$ $W_x, \text{см}^3$	$I_y, \text{см}^4$ $W_y, \text{см}^3$	Наименование/артикул для заказа	$P_{\text{внеш.}}$ мм	$I_x, \text{см}^4$ $W_x, \text{см}^3$	$I_y, \text{см}^4$ $W_y, \text{см}^3$
МП-64023/700016	525,23	$\frac{180,77}{21,68}$	$\frac{26,08}{5,44}$	МП-64023-01/700017	568,11	$\frac{311,16}{32,86}$	$\frac{29,82}{6,21}$
Стойка для организации поворота "витража" на 90° при комплексном остеклении в проем и при навесном комплексном остеклении				Стойка для организации поворота "витража" на 90° при комплексном остеклении в проем и при навесном комплексном остеклении			

НОМЕНКЛАТУРА АЛЮМИНИЕВЫХ ПРОФИЛЕЙ.

Наименование/артикул для заказа	$P_{\text{внеш.}}$ мм	$I_x, \text{см}^4$ $W_x, \text{см}^3$	$I_y, \text{см}^4$ $W_y, \text{см}^3$	Наименование/артикул для заказа	$P_{\text{внеш.}}$ мм	$I_x, \text{см}^4$ $W_x, \text{см}^3$	$I_y, \text{см}^4$ $W_y, \text{см}^3$				
МП-64023-03/108612	534,20	$\frac{146,15}{16,53}$	$\frac{22,87}{4,77}$	МП-64023-04/108613	570,20	$\frac{199,25}{20,25}$	$\frac{23,21}{4,85}$				
Стойка для организации поворота "вытража" на 90° при комплексном остеклении в проем и при навесном комплексном остеклении				Стойка для организации поворота "вытража" на 90° при комплексном остеклении в проем и при навесном комплексном остеклении							
Наименование/артикул для заказа	$P_{\text{внеш.}}$ мм	$I_x, \text{см}^4$ $W_x, \text{см}^3$	$I_y, \text{см}^4$ $W_y, \text{см}^3$	Наименование/артикул для заказа	$P_{\text{внеш.}}$ мм	$I_x, \text{см}^4$ $W_x, \text{см}^3$	$I_y, \text{см}^4$ $W_y, \text{см}^3$	Наименование/артикул для заказа	$P_{\text{внеш.}}$ мм	$I_x, \text{см}^4$ $W_x, \text{см}^3$	$I_y, \text{см}^4$ $W_y, \text{см}^3$
МП-64024/700019	429,20	$\frac{55,60}{8,01}$	$\frac{10,32}{2,79}$	МП-64024-01/700391	410,04	$\frac{43,66}{6,94}$	$\frac{9,99}{2,66}$	МП-64024-02/700020	490,04	$\frac{107,98}{12,53}$	$\frac{10,30}{2,67}$
Стойка для комплексного остекления в проем и для навесного комплексного остекления				Стойка для комплексного остекления в проем и для навесного комплексного остекления				Стойка для комплексного остекления в проем и для навесного комплексного остекления			

НОМЕНКЛАТУРА АЛЮМИНИЕВЫХ ПРОФИЛЕЙ.

Наименование/артикул для заказа		$P_{\text{внеш.}}$ мм	$I_x, \text{см}^4$ $W_x, \text{см}^3$	$I_y, \text{см}^4$ $W_y, \text{см}^3$	Наименование/артикул для заказа		$P_{\text{внеш.}}$ мм	$I_x, \text{см}^4$ $W_x, \text{см}^3$	$I_y, \text{см}^4$ $W_y, \text{см}^3$
МП-64024-03/108605		452,19	65,77 8,95	9,56 2,50	МП-64024-04/108606		482,19	93,01 11,42	9,68 2,51
Стойка для комплексного остекления в проем и для навесного комплексного остекления					Стойка для комплексного остекления в проем и для навесного комплексного остекления				
Наименование/артикул для заказа		$P_{\text{внеш.}}$ мм	$I_x, \text{см}^4$ $W_x, \text{см}^3$	$I_y, \text{см}^4$ $W_y, \text{см}^3$	Наименование/артикул для заказа		$P_{\text{внеш.}}$ мм	$I_x, \text{см}^4$ $W_x, \text{см}^3$	$I_y, \text{см}^4$ $W_y, \text{см}^3$
МП-64025/700021		245,14	6,47 2,05	6,11 2,77	МП-64025-01/108602		245,74	6,07 1,93	5,45 2,50
Ригель для комплексного остекления в проем и для навесного комплексного остекления. Рама для дверей					Ригель для комплексного остекления в проем и для навесного комплексного остекления. Рама для дверей				
					Створка для дверей				
МП-64027/700023		290,30	9,06 2,59	6,75 2,88	МП-64027-01/108603		291,48	8,50 2,42	6,03 2,60
Ригель для комплексного остекления в проем и для навесного комплексного остекления. Импост для дверей					Ригель для комплексного остекления в проем и для навесного комплексного остекления. Импост для дверей				
					Ригель для комплексного остекления в проем и для навесного комплексного остекления. Импост для дверей				

НОМЕНКЛАТУРА АЛЮМИНИЕВЫХ ПРОФИЛЕЙ.

Наименование/артикул для заказа		$P_{\text{внеш.}}$ мм	$I_x, \text{см}^4$ $W_x, \text{см}^3$	$I_y, \text{см}^4$ $W_y, \text{см}^3$	Наименование/артикул для заказа		$P_{\text{внеш.}}$ мм	$I_x, \text{см}^4$ $W_x, \text{см}^3$	$I_y, \text{см}^4$ $W_y, \text{см}^3$		
МП-64028/700392		410,28	$\frac{48,73}{8,00}$	$\frac{11,98}{3,03}$	МП-64029/700393		374,36	$\frac{45,30}{7,68}$	$\frac{10,53}{2,75}$		
Стойка/ригель для комплексного остекления в проем и для навесного комплексного остекления					Стойка/ригель для комплексного остекления в проем и для навесного комплексного остекления						
Наименование/артикул для заказа	$P_{\text{внеш.}}$ мм	$I_x, \text{см}^4$ $W_x, \text{см}^3$	$I_y, \text{см}^4$ $W_y, \text{см}^3$	Наименование/артикул для заказа	$P_{\text{внеш.}}$ мм	$I_x, \text{см}^4$ $W_x, \text{см}^3$	$I_y, \text{см}^4$ $W_y, \text{см}^3$	Наименование/артикул для заказа	$P_{\text{внеш.}}$ мм	$I_x, \text{см}^4$ $W_x, \text{см}^3$	$I_y, \text{см}^4$ $W_y, \text{см}^3$
МП-64030/700024	182,82	$\frac{0,66}{0,57}$	$\frac{0,44}{0,35}$	МП-64030-01/700394	129,95	$\frac{0,42}{0,35}$	$\frac{0,12}{0,13}$	МП-64031/700025	122,23	-	-
Штульп. Применяется для организации притвора при 3-х, 4-х, 5-и, 6-и створчатом раздвижном открывании				Штульп. Применяется для организации притвора при 3-х, 4-х, 5-и, 6-и створчатом раздвижном открывании				Штапик для заполнения 7, 8, 9, 10 мм		Штапик для заполнения 4, 5, 6, 7 мм	
МП-64033/700027	270,09	$\frac{17,67}{4,06}$	$\frac{2,46}{0,76}$	МП-64034/700028	284,13	$\frac{14,33}{3,02}$	$\frac{2,25}{0,72}$	МП-64035/700029	257,07	$\frac{1,88}{0,80}$	$\frac{9,10}{2,94}$
Адаптер для организации поворота рам глубиной 60 мм на угол от 33° до 60° при установке на параллель. Применяется с адаптером МП-64034				Адаптер для организации поворота рам глубиной 60 мм на угол от 33° до 60° при установке на параллель. Применяется с адаптером МП-64033				Рама для распашных окон, балконных рам		Рама для распашных окон, балконных рам	

НОМЕНКЛАТУРА АЛЮМИНИЕВЫХ ПРОФИЛЕЙ.

Наименование/ артикул для заказа	$P_{\text{внеш.}}$ мм	$I_x, \text{см}^4$ $W_x, \text{см}^3$	$I_y, \text{см}^4$ $W_y, \text{см}^3$	Наименование/ артикул для заказа	$P_{\text{внеш.}}$ мм	$I_x, \text{см}^4$ $W_x, \text{см}^3$	$I_y, \text{см}^4$ $W_y, \text{см}^3$	Наименование/ артикул для заказа	$P_{\text{внеш.}}$ мм	$I_x, \text{см}^4$ $W_x, \text{см}^3$	$I_y, \text{см}^4$ $W_y, \text{см}^3$	Наименование/ артикул для заказа	$P_{\text{внеш.}}$ мм	$I_x, \text{см}^4$ $W_x, \text{см}^3$	$I_y, \text{см}^4$ $W_y, \text{см}^3$
МП-64036/ 700030	210,86	0,24 0,24	9,44 2,90	МП-64036-01 /108608	181,19	0,04 0,07	5,27 1,62	МП-64037/ 700032	324,04	27,72 7,44	27,72 7,44	МП-64037-01 /108610	326,27	20,48 5,52	20,48 5,52
Адаптер-соединитель для рам глубиной 60 мм				Адаптер-соединитель для рам глубиной 60 мм				Адаптер для организации поворота рам глубиной 60 мм на угол 90° при установке на парапет				Адаптер для организации поворота рам глубиной 60 мм на угол 90° при установке на парапет			
МП-64038/ 700033	225,17	7,08 2,20	0,23 0,22	МП-64039/ 700396	136,01	-	-	МП-64040/ 700397	128,40	-	-	МП-64040-01 /770045	128,70	-	-
Адаптер для организации поворота рам глубиной 60 мм на угол от 115° до 245° при установке на парапет. Применяется с профилем-трубой МП-64079				Штапик для заполнения 3 мм				Штапик для заполнения 3,4,5,6 мм				Штапик для заполнения 3,4,5,6 мм			
Наименование/ артикул для заказа	$P_{\text{внеш.}}$ мм	$I_x, \text{см}^4$ $W_x, \text{см}^3$	$I_y, \text{см}^4$ $W_y, \text{см}^3$	Наименование/ артикул для заказа	$P_{\text{внеш.}}$ мм	$I_x, \text{см}^4$ $W_x, \text{см}^3$	$I_y, \text{см}^4$ $W_y, \text{см}^3$	Наименование/ артикул для заказа	$P_{\text{внеш.}}$ мм	$I_x, \text{см}^4$ $W_x, \text{см}^3$	$I_y, \text{см}^4$ $W_y, \text{см}^3$	Наименование/ артикул для заказа	$P_{\text{внеш.}}$ мм	$I_x, \text{см}^4$ $W_x, \text{см}^3$	$I_y, \text{см}^4$ $W_y, \text{см}^3$
МП-64041/ 700034	210,43	2,00 0,87	4,46 2,03	МП-64041-01/ 700398	211,03	1,86 0,79	3,99 1,79	МП-64041-02/ 770050	216,40	1,63 0,69	3,50 1,56	МП-64041-02/ 770050	216,40	1,63 0,69	3,50 1,56
Ригель для комплексного остекления в проем и для навесного комплексного остекления. Рама для распашных окон и балконных рам				Ригель для комплексного остекления в проем и для навесного комплексного остекления. Рама для распашных окон и балконных рам				Ригель для комплексного остекления в проем и для навесного комплексного остекления. Рама для распашных окон и балконных рам				Ригель для комплексного остекления в проем и для навесного комплексного остекления. Рама для распашных окон и балконных рам			
МП-64042/ 700035	254,77	3,26 1,23	5,07 2,10	МП-64042-01/ 700399	255,97	3,07 1,16	4,53 1,91	МП-64042-02/ 770049	264,48	2,70 1,02	3,97 1,64	МП-64042-02/ 770049	264,48	2,70 1,02	3,97 1,64
Ригель для комплексного остекления в проем и для навесного комплексного остекления. Импорт для распашных окон и балконных рам				Ригель для комплексного остекления в проем и для навесного комплексного остекления. Импорт для распашных окон и балконных рам				Ригель для комплексного остекления в проем и для навесного комплексного остекления. Импорт для распашных окон и балконных рам				Ригель для комплексного остекления в проем и для навесного комплексного остекления. Импорт для распашных окон и балконных рам			

НОМЕНКЛАТУРА АЛЮМИНИЕВЫХ ПРОФИЛЕЙ.

Наименование/ артикул для заказа	$R_{\text{внеш.}}$ мм	$I_x, \text{см}^4$ $W_x, \text{см}^3$	$I_y, \text{см}^4$ $W_y, \text{см}^3$	Наименование/ артикул для заказа	$R_{\text{внеш.}}$ мм	$I_x, \text{см}^4$ $W_x, \text{см}^3$	$I_y, \text{см}^4$ $W_y, \text{см}^3$	Наименование/ артикул для заказа	$R_{\text{внеш.}}$ мм	$I_x, \text{см}^4$ $W_x, \text{см}^3$	$I_y, \text{см}^4$ $W_y, \text{см}^3$		
МП-64043/700036	341,91	$\frac{5,10}{1,60}$	$\frac{8,27}{3,40}$	МП-64043-01/700400	298,86	$\frac{4,01}{1,32}$	$\frac{6,10}{2,29}$	МП-64043-02/770051	334,94	$\frac{4,24}{1,35}$	$\frac{6,53}{2,65}$		
Створка для распашного типа открывания			Створка для распашного типа открывания			Створка для распашного типа открывания							
МП-64044/700037	212,12	$\frac{6,52}{2,50}$	$\frac{6,52}{2,50}$	МП-64044-01/108611	212,55	$\frac{5,31}{2,12}$	$\frac{5,31}{2,12}$	МП-64045/700038	182,32	$\frac{0,08}{0,10}$	$\frac{5,73}{1,73}$		
Адаптер для организации поворота рам глубиной 40 мм на угол 90° при установке на паралет			Адаптер для организации поворота рам глубиной 40 мм на угол 90° при установке на паралет			Адаптер для организации перехода с рамы глубиной 60 мм на раму глубиной 40 мм							
Наименование/артикул для заказа				$R_{\text{внеш.}}$ мм	$I_x, \text{см}^4$ $W_x, \text{см}^3$	$I_y, \text{см}^4$ $W_y, \text{см}^3$	Наименование/артикул для заказа				$R_{\text{внеш.}}$ мм	$I_x, \text{см}^4$ $W_x, \text{см}^3$	$I_y, \text{см}^4$ $W_y, \text{см}^3$
МП-64046-01/108618				286,27	$\frac{9,10}{3,28}$	$\frac{16,29}{4,32}$	МП-64047/700401				135,48	$\frac{0,04}{0,07}$	$\frac{2,15}{0,98}$
Адаптер для организации поворота рам глубиной 40 и 60 мм на угол 90° при установке на паралет						Адаптер-соединитель для рам глубиной 40 мм							
Наименование/артикул для заказа				$R_{\text{внеш.}}$ мм	$I_x, \text{см}^4$ $W_x, \text{см}^3$	$I_y, \text{см}^4$ $W_y, \text{см}^3$	Наименование/артикул для заказа				$R_{\text{внеш.}}$ мм	$I_x, \text{см}^4$ $W_x, \text{см}^3$	$I_y, \text{см}^4$ $W_y, \text{см}^3$
МП-64048/700040				294,98	$\frac{4,08}{1,53}$	$\frac{13,68}{9,98}$	МП-64049/700041				126,98	-	-
Ригель для комплексного остекления в проем и для небесного комплексного остекления			Штапик для заполнения 16, 17 мм			Рама для антимоскитной сетки							
МП-64051/700402	57,37	-	-	МП-64053/700044	126,56	-	-	МП-64054/700045	158,73	$\frac{2,17}{0,86}$	$\frac{3,15}{1,25}$		
Направляющая для антимоскитной сетки			Штапик для заполнения 18, 19, 20 мм			Створка для структурного (скрытого) остекления							

НОМЕНКЛАТУРА АЛЮМИНИЕВЫХ ПРОФИЛЕЙ.

Наименование/ артикул для заказа		I_x, CM^4 W_x, CM^3	I_y, CM^4 W_y, CM^3	Наименование/ артикул для заказа		I_x, CM^4 W_x, CM^3	I_y, CM^4 W_y, CM^3	Наименование/ артикул для заказа		I_x, CM^4 W_x, CM^3	I_y, CM^4 W_y, CM^3	Наименование/ артикул для заказа		I_x, CM^4 W_x, CM^3	I_y, CM^4 W_y, CM^3
МП-64055/700046		5,35 2,82	6,77 2,52	МП-64056/700047		4,84 2,48	1,82 1,19	МП-64059/700403		4,48 2,45	0,56 0,80	МП-64060/700404		16,62 5,63	0,89 1,22
Закладная для Т-образного крепления. Применяется для крепления ригеля к стойке при комплексном остеклении в проем и при навесном комплексном остеклении (L=14 мм, L=31 мм); для крепления импоста к раме/створке при сборке оконных конструкций (L=14 мм, L=31 мм) и дверных конструкций (L=31 мм)				Закладная для соединения стоек между собой при навесном комплексном остеклении (L=250 мм); для усиления стойки при комплексном остеклении в проем и при навесном комплексном остеклении (L=Нстойки);				Закладная для Т-образного крепления ригеля к стойке (L=35 мм); для крепления к верхней/нижней пластине при комплексном остеклении в проем (L=80 мм); для соединения стоек между собой при навесном комплексном остеклении (L=250 мм); для усиления стойки (L=Нстойки). Используется для профилей МП-64028, МП-64029, МП-64085, МП-64086.				Закладная для Т-образного крепления ригеля к стойке (L=35 мм); для крепления к верхней/нижней пластине при комплексном остеклении в проем (L=80 мм); для соединения стоек между собой при навесном комплексном остеклении (L=250 мм); для усиления стойки при комплексном остеклении в проем и при навесном комплексном остеклении (L=Нстойки)			
Наименование/ артикул для заказа		$R_{\text{внеш.}}$ ММ		Наименование/ артикул для заказа		$R_{\text{внеш.}}$ ММ		Наименование/ артикул для заказа		$R_{\text{внеш.}}$ ММ		Наименование/ артикул для заказа		$R_{\text{внеш.}}$ ММ	
МП-64061/700049		73,49		МП-64061-01/108622		81,18		МП-64062/700405		66,45		МП-64063/700406		134,87	
Адаптер для организации "глухих" участков				Адаптер для организации "глухих" участков				Штапик для заполнения 4,56 мм. Применяется при использовании раздвижной створки с "глухой" частью				Штапик для щеток. Применяется при использовании раздвижной створки с "глухой" частью при комплексном остеклении в проем и при навесном комплексном остеклении			
Наименование/артикул для заказа				$R_{\text{внеш.}}$ ММ	I_x, CM^4 W_x, CM^3	I_y, CM^4 W_y, CM^3	Наименование/артикул для заказа				$R_{\text{внеш.}}$ ММ	I_x, CM^4 W_x, CM^3	I_y, CM^4 W_y, CM^3		
МП-64064/700407				197,70	1,21 1,00	4,26 1,50	МП-64064-01/108623				264,98	6,84 2,32	6,65 1,86		
Стойка с "замком". Применяется при использовании раздвижной створки с "глухой" частью в витраж и в балконные рамы на парапете						Стойка с "замком". Применяется при использовании раздвижной створки с "глухой" частью в балконные рамы на парапете									
Наименование/артикул для заказа		$R_{\text{внеш.}}$ ММ		Наименование/артикул для заказа		$R_{\text{внеш.}}$ ММ		Наименование/артикул для заказа		I_x, CM^4 W_x, CM^3		I_y, CM^4 W_y, CM^3			
МП-64065/700408		114,73		МП-64066/700409		105,50		МП-64067/700050		31,10 6,73		31,10 6,73			
Адаптер-направляющая. Применяется при встраивании раздвижной створки при комплексном остеклении в проем и при навесном комплексном остеклении				Адаптер боковой. Применяется при встраивании раздвижной створки при комплексном остеклении в проем и при навесном комплексном остеклении				Закладная для узлового соединения рамы, створки							

НОМЕНКЛАТУРА АЛЮМИНИЕВЫХ ПРОФИЛЕЙ.

Наименование/ артикул для заказа		$P_{внеш.}$ мм	$I_x, см^4$ $W_x, см^3$	$I_y, см^4$ $W_y, см^3$	Наименование/ артикул для заказа		$P_{внеш.}$ мм	$I_x, см^4$ $W_x, см^3$	$I_y, см^4$ $W_y, см^3$	Наименование/ артикул для заказа		$P_{внеш.}$ мм	$I_x, см^4$ $W_x, см^3$	$I_y, см^4$ $W_y, см^3$					
МП-64069/ 700051		185,64	3,79 1,70	2,57 1,06	МП-64069-01 /700415		205,64	4,71 2,14	4,91 1,75	МП-64069-02 /108619		178,64	3,01 1,34	1,71 0,77					
Адаптер для организации поворота рам при остеклении на паралет, вытража при комплексном остеклении в проем и при навесном комплексном остеклении					Адаптер для организации поворота рам при остеклении на паралет, вытража при комплексном остеклении в проем и при навесном комплексном остеклении					Адаптер для организации поворота рам при остеклении на паралет, вытража при комплексном остеклении в проем и при навесном комплексном остеклении					Стойка-рама для организации поворота рам при остеклении на паралет				
Наименование/ артикул для заказа		$P_{внеш.}$ мм	$I_x, см^4$ $W_x, см^3$	$I_y, см^4$ $W_y, см^3$	Наименование/ артикул для заказа		$P_{внеш.}$ мм	Наименование/ артикул для заказа		$P_{внеш.}$ мм	Наименование/ артикул для заказа		$P_{внеш.}$ мм						
МП-64071/ 700410		6,27 3,43	187 121		МП-64072/ 700053		129,32	МП-64073/ 700054		46,15	МП-64074/ 700055		96,26						
Закладная для крепления к верхней/нижней опоре при комплексном остеклении в проем (L=80 мм); для усиления стойки при комплексном остеклении в проем и при навесном комплексном остеклении (L=Нстойки)					Штапик-адаптер для организации двойного остекления					Штапик для заполнения 6,8,10,12 мм при двойном остеклении; Штапик при остеклении снаружи в области паралета									
Наименование/ артикул для заказа		$P_{внеш.}$ мм	Наименование/ артикул для заказа		$P_{внеш.}$ мм	Наименование/ артикул для заказа		$P_{внеш.}$ мм	$I_x, см^4$ $W_x, см^3$	$I_y, см^4$ $W_y, см^3$	Наименование/ артикул для заказа		$P_{внеш.}$ мм						
МП-64074/ 700055		96,26	МП-64075/ 700056		205,64	МП-64076/ 700057		286,35	6,00 3,00	6,68 2,08	МП-64077/ 700058		190,90						
Штапик для заполнения 24 мм			Подкладка под заполнение 24 мм			Адаптер для встраивания распашных створок при организации угловых поворотов			Адаптер для организации остекления снаружи в области паралета										
Наименование/ артикул для заказа		$I_x, см^4$ $W_x, см^3$	$I_y, см^4$ $W_y, см^3$	Наименование/ артикул для заказа		$P_{внеш.}$ мм	$I_x, см^4$ $W_x, см^3$	$I_y, см^4$ $W_y, см^3$	Наименование/ артикул для заказа		$P_{внеш.}$ мм	Наименование/ артикул для заказа		$P_{внеш.}$ мм					
МП-64078/ 700411		4,54 2,18	4,32 0,28	МП-64079/ 700059		157,08	6,72 2,69	6,72 2,69	МП-64080/ 700060		181,14	МП-64081/ 700061		216,69					
Закладная для крепления к верхней/нижней опоре при комплексном остеклении в проем (L=80 мм); для соединения стоек между собой при навесном комплексном остеклении (L=250 мм); для усиления стойки при комплексном остеклении в проем и при навесном комплексном остеклении (L=Нстойки)					Профиль-труба для организации поворотов рам при установке на паралет и вытражей при навесном комплексном остеклении и при комплексном остеклении в проем					Адаптер для организации "глухих" участков и для встраивания створки при комплексном остеклении в проем и при навесном комплексном остеклении					Стойка/ригель для комплексного остекления в проем, ригель для навесного комплексного остекления				

НОМЕНКЛАТУРА АЛЮМИНИЕВЫХ ПРОФИЛЕЙ.

Наименование/ артикул для заказа	$P_{\text{внеш.}}$ мм	$I_x, \text{см}^4$ $W_x, \text{см}^3$	$I_y, \text{см}^4$ $W_y, \text{см}^3$	Наименование/ артикул для заказа	$P_{\text{внеш.}}$ мм	$I_x, \text{см}^4$ $W_x, \text{см}^3$	$I_y, \text{см}^4$ $W_y, \text{см}^3$	Наименование/ артикул для заказа	$P_{\text{внеш.}}$ мм	$I_x, \text{см}^4$ $W_x, \text{см}^3$	$I_y, \text{см}^4$ $W_y, \text{см}^3$
МП-64082/700062	312,97	$\frac{13,98}{4,42}$	$\frac{7,58}{3,79}$	МП-64082-01/108614	285,97	$\frac{6,92}{2,74}$	$\frac{5,78}{2,86}$	МП-64082-02/108615	298,57	$\frac{9,69}{3,44}$	$\frac{6,30}{3,12}$
Ригель со встроенными полозьями для встраивания раздвижных створок при комплексном остеклении в проем и при навесном комплексном остеклении			Ригель со встроенными полозьями для встраивания раздвижных створок при комплексном остеклении в проем и при навесном комплексном остеклении			Ригель со встроенными полозьями для встраивания раздвижных створок при комплексном остеклении в проем и при навесном комплексном остеклении					
МП-64083/700063	355,78	$\frac{9,07}{3,27}$	$\frac{15,13}{4,48}$	МП-64083-01/108609	356,37	$\frac{8,76}{2,69}$	$\frac{14,50}{4,31}$	МП-64083-02/108616	332,94	$\frac{11,35}{2,96}$	$\frac{7,08}{3,30}$
Ригель со встроенными полозьями для встраивания раздвижных створок при комплексном остеклении в проем и при навесном комплексном остеклении			Ригель со встроенными полозьями для встраивания раздвижных створок при комплексном остеклении в проем и при навесном комплексном остеклении			Ригель со встроенными полозьями для встраивания раздвижных створок при комплексном остеклении в проем и при навесном комплексном остеклении					
МП-64084/700065	343,47	$\frac{7,25}{2,36}$	$\frac{14,10}{4,60}$	МП-64084-01/108607	345,82	$\frac{6,59}{2,20}$	$\frac{14,09}{4,31}$	МП-64084-02/108617	345,82	$\frac{6,25}{2,06}$	$\frac{11,34}{3,29}$
Ригель со встроенным полозьем для встраивания раздвижной створки с "глухой" частью при комплексном остеклении в проем и при навесном комплексном остеклении			Ригель со встроенным полозьем для встраивания раздвижной створки с "глухой" частью при комплексном остеклении в проем и при навесном комплексном остеклении			Ригель со встроенным полозьем для встраивания раздвижной створки с "глухой" частью при комплексном остеклении в проем и при навесном комплексном остеклении					
МП-64085/700066	434,64	$\frac{9,20}{2,81}$	$\frac{53,42}{9,14}$	МП-64086/700067	421,34	$\frac{7,56}{2,42}$	$\frac{51,22}{8,97}$	МП-64087/759083	370,16	$\frac{21,98}{4,84}$	$\frac{21,98}{4,84}$
Ригель со встроенными полозьями для встраивания раздвижных створок при комплексном остеклении в проем и при навесном комплексном остеклении			Ригель со встроенным полозьем для встраивания раздвижной створки с "глухой" частью при комплексном остеклении в проем и при навесном комплексном остеклении			Стойка-рама для организации поворота рам при остеклении на параллель					

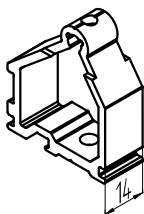
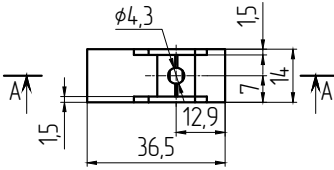
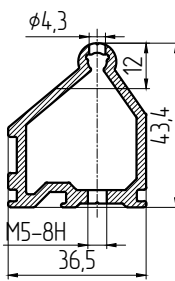
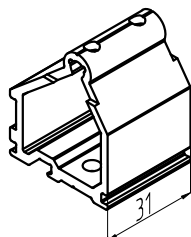
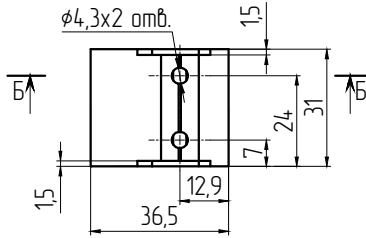
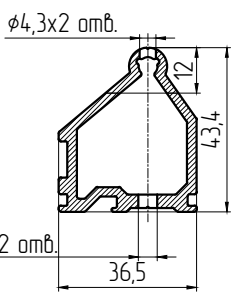
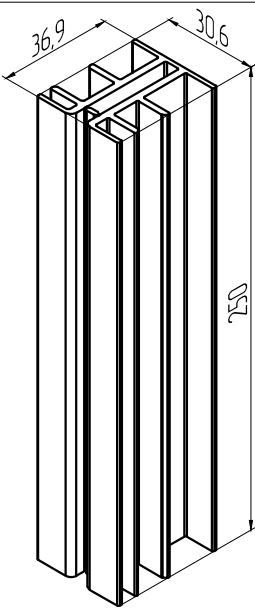
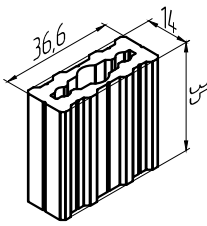
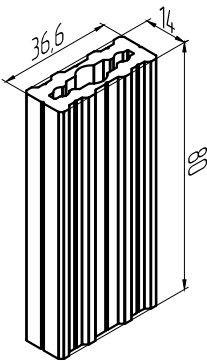
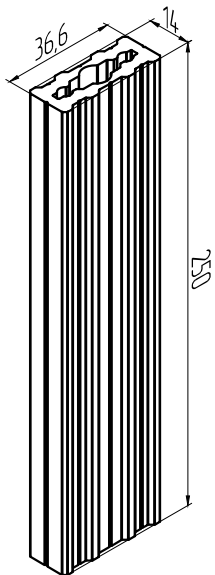
НОМЕНКЛАТУРА АЛЮМИНИЕВЫХ ПРОФИЛЕЙ.

Наименование/ артикул для заказа	$P_{\text{внеш.}}$ мм	$I_x, \text{см}^4$ $W_x, \text{см}^3$	$I_y, \text{см}^4$ $W_y, \text{см}^3$	Наименование/ артикул для заказа	$P_{\text{внеш.}}$ мм	$I_x, \text{см}^4$ $W_x, \text{см}^3$	$I_y, \text{см}^4$ $W_y, \text{см}^3$	Наименование/ артикул для заказа	$P_{\text{внеш.}}$ мм	$I_x, \text{см}^4$ $W_x, \text{см}^3$	$I_y, \text{см}^4$ $W_y, \text{см}^3$
МП-64090/700068 Стойка/ригель для комплексного остекления в проем и для навесного комплексного остекления	409,24	$\frac{58,55}{11,48}$	$\frac{14,16}{4,04}$	МП-64090-01/700069 Стойка/ригель для комплексного остекления в проем и для навесного комплексного остекления	439,20	$\frac{84,30}{14,64}$	$\frac{15,20}{4,34}$	МП-64090-02/700070 Стойка/ригель для комплексного остекления в проем и для навесного комплексного остекления	379,24	$\frac{37,57}{8,14}$	$\frac{13,08}{3,74}$
МП-64091/700072 Стойка/ригель для комплексного остекления в проем и для навесного комплексного остекления	372,76	$\frac{58,22}{11,30}$	$\frac{12,13}{3,60}$	МП-64091-01/700073 Стойка/ригель для комплексного остекления в проем и для навесного комплексного остекления	402,76	$\frac{83,54}{14,33}$	$\frac{13,18}{3,90}$	МП-64091-02/700074 Стойка/ригель для комплексного остекления в проем и для навесного комплексного остекления	342,80	$\frac{37,50}{8,48}$	$\frac{11,40}{3,29}$
Наименование/артикул для заказа	$P_{\text{внеш.}}$ мм	$I_x, \text{см}^4$ $W_x, \text{см}^3$	$I_y, \text{см}^4$ $W_y, \text{см}^3$	Наименование/артикул для заказа	$P_{\text{внеш.}}$ мм	$I_x, \text{см}^4$ $W_x, \text{см}^3$	$I_y, \text{см}^4$ $W_y, \text{см}^3$				
МП-64092/700075 Стойка/ригель для комплексного остекления в проем и для навесного комплексного остекления	336,36	$\frac{57,87}{11,13}$	$\frac{10,27}{4,89}$	МП-64092-02/700076 Стойка/ригель для комплексного остекления в проем и для навесного комплексного остекления	306,40	$\frac{37,44}{8,41}$	$\frac{9,19}{4,38}$				

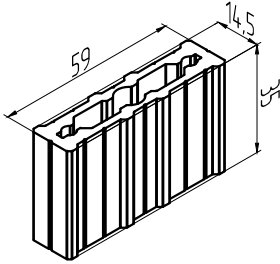
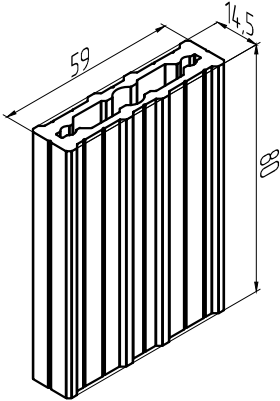
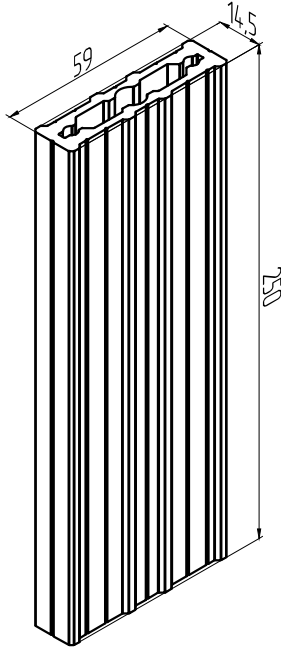
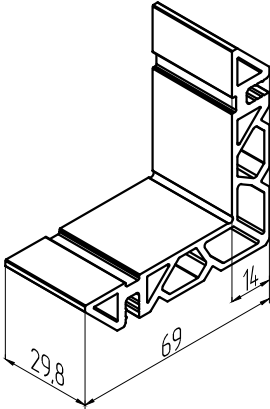
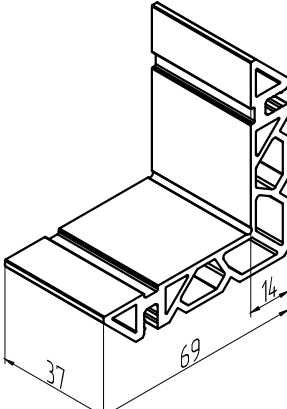
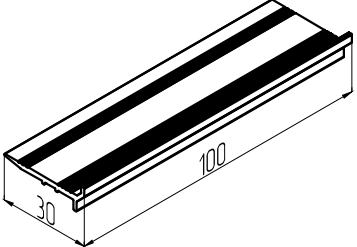
НОМЕНКЛАТУРА АЛЮМИНИЕВЫХ ПРОФИЛЕЙ.

Наименование/артикул для заказа	$P_{\text{внеш.}}$ мм	$I_x, \text{см}^4$ $W_x, \text{см}^3$	$I_y, \text{см}^4$ $W_y, \text{см}^3$	Наименование/артикул для заказа	$P_{\text{внеш.}}$ мм	$I_x, \text{см}^4$ $W_x, \text{см}^3$	$I_y, \text{см}^4$ $W_y, \text{см}^3$
МП-401/700077	370,78	$\frac{130,53}{17,05}$	$\frac{1,24}{1,08}$	МП-401-01/700078	279,38	$\frac{4,128}{7,70}$	$\frac{0,84}{0,72}$
Стойка для организации поворота витража на угол 170°-180° при комплексном остеклении в проем и при навесном комплексном остеклении				Стойка для организации поворота витража на угол 170°-180° при комплексном остеклении в проем и при навесном комплексном остеклении			
МП-402/700079	402,89	$\frac{226,06}{24,31}$	$\frac{4,57}{2,40}$	МП-402-01/700080	284,09	$\frac{62,21}{10,00}$	$\frac{3,79}{1,99}$
Стойка для организации поворота витража на угол 100°-180° при комплексном остеклении в проем и при навесном комплексном остеклении				Стойка для организации поворота витража на угол 100°-180° при комплексном остеклении в проем и при навесном комплексном остеклении			
Наименование/артикул для заказа	Наименование/артикул для заказа			Наименование/артикул для заказа			
МП-5051/700134	МП-5091/700081			Шина 100x5-DIN(C)/700412			
Трубка. Применяется при креплении стойки к навесному монтажному кронштейну	Тяга для установки фурнитуры			Шина для крепления к монтажному кронштейну УМП-048			

НОМЕНКЛАТУРА КОМПЛЕКТУЮЩИХ. АЛЮМИНИЕВЫЕ ДЕТАЛИ.

Наименование/ артикул для заказа	Наименование/ артикул для заказа	Наименование/ артикул для заказа
МП-64055 L=14 мм/700564 Закладная для Т-образного крепления. Применяется для крепления ригеля к стойке при комплексном остеклении в проем и при набесном комплексном остеклении, для крепления импоста к раме при сборке оконных конструкций	МП-64055 L=31 мм/700563 Закладная для Т-образного крепления. Применяется для крепления ригеля к стойке при комплексном остеклении в проем и при набесном комплексном остеклении, для крепления импоста к створке при сборке дверных конструкций	МП-64056 L=250 мм/770092 Закладная для соединения стоек с "пилоном" наружу между собой при набесном комплексном остеклении
  	  	
МП-64059 L=35 мм/ стадия "проект" Закладная для Т-образного крепления ригеля с "пилоном" к стойке	МП-64059 L=80 мм/ стадия "проект" Закладная для крепления к верхней/нижней пластине УМП-177 при комплексном остеклении в проем	МП-64059 L=250 мм/ стадия "проект" Закладная для соединения стоек между собой при набесном комплексном остеклении
		

НОМЕНКЛАТУРА КОМПЛЕКТУЮЩИХ. АЛЮМИНИЕВЫЕ ДЕТАЛИ

Наименование/ артикул для заказа	Наименование/ артикул для заказа	Наименование/ артикул для заказа
МП-64060 L=35 мм/700560	МП-64060 L=80 мм/770055	МП-64060 L=250 мм/700559
Закладная для T-образного крепления ригеля с "пилонам" к стойке	Закладная для крепления к верхней/нижней пластине УМП-177 при комплексном остеклении в проем	Закладная для соединения стоек между собой при навесном комплексном остеклении
		
МП-64067 L=29,8 мм/ стадия "проект"	МП-64067 L=37 мм/700561	МП-64075 L=100 мм/700556
Закладная для углового соединения структурной (скрытой) створки	Закладная для углового соединения рамы, створки	Подкладка под заполнение 24 мм
		

НОМЕНКЛАТУРА КОМПЛЕКТУЮЩИХ. АЛЮМИНИЕВЫЕ ДЕТАЛИ

Наименование/ артикул для заказа	Наименование/ артикул для заказа	Наименование/ артикул для заказа
МП-64071 L=80 мм / стадия "проект"	МП-64078 L=80 мм / 700558	МП-64078 L=250 мм / 700557
Закладная для крепления к верхней/нижней пластине УМП-177 при комплексном остеклении в проем	Закладная для крепления к верхней/нижней пластине УМП-177 при комплексном остеклении в проем	Закладная для соединения стоек между собой при навесном комплексном остеклении

НОМЕНКЛАТУРА КОМПЛЕКТУЮЩИХ. ЗАКЛАДНЫЕ ДЕТАЛИ ИЗ ЛИТЬЕВОГО СПЛАВА

Наименование/ артикул для заказа	Наименование/ артикул для заказа	Наименование/ артикул для заказа
9ES/08-МП/ 210567	9ES/09-МП/ 210658	9ES/11-МП/ 210661
Закладная для углового соединения рамы, створки	Закладная для углового соединения рамы, створки	Закладная кнопочная для углового соединения рамы

Наименование/ артикул для заказа	Наименование/ артикул для заказа
9ES/80-МП/ 210559	9ES/81-МП/ 210660
Закладная для Т-образного крепления импоста к раме/створке при сборке оконных и дверных конструкций	Закладная для Т-образного крепления импоста к раме/створке при сборке оконных и дверных конструкций

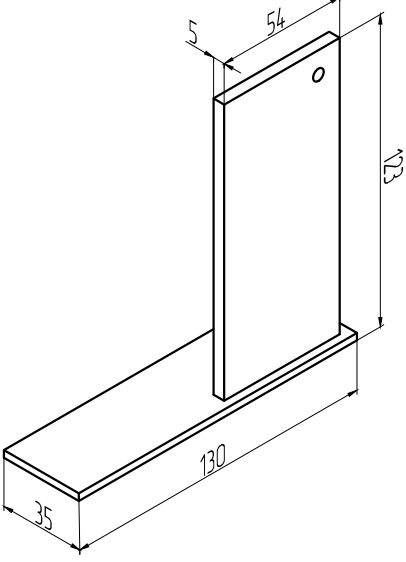
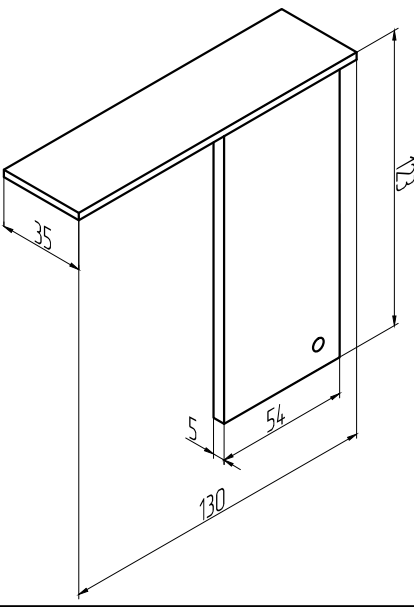
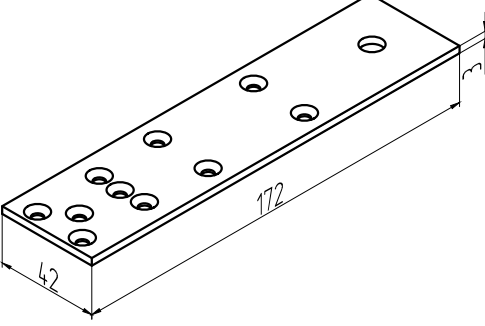
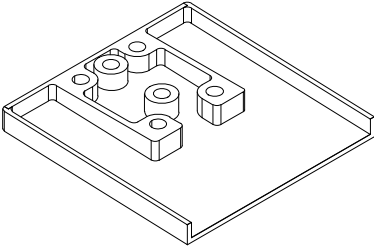
НОМЕНКЛАТУРА КОМПЛЕКТУЮЩИХ. МОНТАЖНАЯ ПЛАСТИНА И МОНТАЖНЫЕ КРОНШТЕЙНЫ ДЛЯ НАВЕСНОГО КОМПЛЕКСНОГО ОСТЕКЛЕНИЯ	
Наименование/артикул для заказа	Наименование/артикул для заказа
УМП-013/ 710012	УМП-048/ 710011
<p>Монтажная пластина. Используется при навесном комплексном остеклении (для стоек МП-64024, -01, -02, -03, -04, МП-401, -01, МП-402, -01). Материал: сталь</p>	<p>Монтажный кронштейн для крепления к плите перекрытия. Используется при навесном комплексном остеклении. Материал: сталь</p>

Наименование/артикул для заказа
УМП-049/ 759094
<p>Монтажный кронштейн для крепления к плите перекрытия. Используется при навесном комплексном остеклении со стойками МП-64020, -02, МП-64021, -02, -03, -04, МП-64022, -01, -02, -03, -04, МП-64023, -01, -02, -03, -04, МП-64028, МП-64029. Материал: сталь</p>

Максимальные нагрузки	
Q _x , Н	Q _y , Н
4392	4392

Расчет вырывного усилия в анкерном креплении

Q _{выр. анкера} , Н	Q _x , Н
1869	2000
2803	3000
4104	4392

НОМЕНКЛАТУРА КОМПЛЕКТУЮЩИХ. ОПОРА НИЖНЯЯ/ВЕРХНЯЯ, МОНТАЖНАЯ ПЛАСТИНА НИЖНЯЯ/ВЕРХНЯЯ ДЛЯ КОМПЛЕКСНОГО ОСТЕКЛЕНИЯ В ПРОЕМ И ВЛАГООТВОДНИК		
Наименование/артикул для заказа	Наименование/артикул для заказа	Наименование/артикул для заказа
УМП-077/ 710013	УМП-077-01/ 710014	УМП-177/ 759093
Опора нижняя. Применяется для крепления в проем стоек при комплексном остеклении в проем и при навесном комплексном остеклении (для стоек МП-64024, -01, -02, -03, -04, МП-401, -01, МП-402, -01). Материал: сталь	Опора верхняя. Применяется для крепления в проем стоек при комплексном остеклении в проем и при навесном комплексном остеклении (для стоек МП-64024, -01, -02, -03, -04, МП-401, -01, МП-402, -01). Материал: сталь	Монтажная пластина нижняя/верхняя. Применяется для крепления в проем стоек при комплексном остеклении в проем и при навесном комплексном остеклении (применяется с закладными МП-64059 L=80 мм, МП-64060 L=80 мм, МП-64071 L=80 мм, МП-64078 L=80 мм. Материал: сталь
		
Наименование/артикул для заказа		
МПУ-69101/759095		
Влагоотводник. Материал: ПВХ		
		

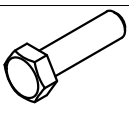
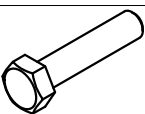
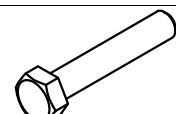






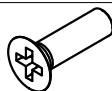









НОМЕНКЛАТУРА КОМПЛЕКТУЮЩИХ. УПЛОТНИТЕЛИ РЕЗИНОВЫЕ.

Наименование/артикул для заказа	Наименование/артикул для заказа	Наименование/артикул для заказа	Наименование/артикул для заказа
МПУ "Т"-64001/710191	МПУ"Е"-64001/750611	МПУ "Т"-64002/201293	МПУ"Е"-64002/750612
Уплотнитель для стыка профилей при Т-образном креплении ригеля к стойке. Материал: ТЭП	Уплотнитель для стыка профилей при Т-образном креплении ригеля к стойке. Материал: EPDM	Уплотнитель заполненный 3, 6, 7, 10, 16, 20 мм (для одинарного остекления) и 10 мм (для двойного остекления) внутренний. Материал: ТЭП	Уплотнитель заполненный 3, 6, 7, 10, 16, 20 мм (для одинарного остекления) и 10 мм (для двойного остекления) внутренний. Материал: EPDM
МПУ "Т"-64003/201294	МПУ"Е"-64003/750613	МПУ "Т"-64004/710006	МПУ"Е"-64004/750616
Уплотнитель заполненный наружный и для организации наружного притвора окон и дверей. Материал: ТЭП	Уплотнитель заполненный наружный и для организации наружного притвора окон и дверей. Материал: EPDM	Уплотнитель заполненный 5, 6, 9, 15, 19, 24 мм (для одинарного остекления) и 9 мм (для двойного остекления) внутренний. Материал: ТЭП	Уплотнитель заполненный 5, 6, 9, 15, 19, 24 мм (для одинарного остекления) и 9 мм (для двойного остекления) внутренний. Материал: EPDM
МПУ "Т"-004/201295	МПУ"Е"-004/750614	МПУ "Т"-1042/201296	МПУ"Е"-1042/750615
Уплотнитель заполненный 4, 5, 8, 14, 18, 23 мм (для одинарного остекления) и 8 мм (для двойного остекления) внутренний. Материал: ТЭП	Уплотнитель заполненный 4, 5, 8, 14, 18, 23 мм (для одинарного остекления) и 8 мм (для двойного остекления) внутренний. Материал: EPDM	Уплотнитель заполненный 3, 4, 7, 13, 17, 22 мм (для одинарного остекления) и 6 мм (для двойного остекления) внутренний. Материал: ТЭП	Уплотнитель заполненный 3, 4, 7, 13, 17, 22 мм (для одинарного остекления) и 6 мм (для двойного остекления) внутренний. Материал: EPDM
МПУ "Т"-6005/710162	МПУ "Е"-6005/750609	МПУ-403/710190	МПУ "Т"-0064/710001
Уплотнитель стыков профилей при использовании поворотных адаптеров, адаптеров-соединителей. Материал: ТЭП	Уплотнитель стыков профилей при использовании поворотных адаптеров, адаптеров-соединителей. Материал: EPDM	Уплотнитель стыков профилей при использовании поворотных стоек МПУ-401, МПУ-401-01. Материал: ТЭП	Уплотнитель заполненный 4, 5, 6 мм. Применяется для раздвижных створок. Материал: ТЭП

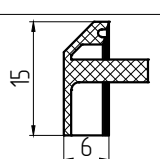
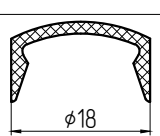
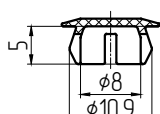
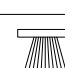
НОМЕНКЛАТУРА КОМПЛЕКТУЮЩИХ. ПОДКЛАДКИ ПОД ЗАПОЛНЕНИЕ.

Наименование/артикул для заказа	Наименование/артикул для заказа	Наименование/артикул для заказа	Наименование/артикул для заказа
МПУ-026-04/710002	МПУ-014/710003	МПУ-014-01/710004	МПУ-014-04/710005
Подкладка под заполнение 3-10, 13-20 мм. Материал: ПВХ	Подкладка под заполнение 7-10, 13-16 мм. Материал: ПВХ	Подкладка под заполнение 7-10, 13-16 мм. Материал: ПВХ	Подкладка под заполнение 7-10, 13-16 мм. Материал: ПВХ
МПУ-012/710122	МПУ-012-01/710123	МПУ-012-02/710124	МПУ-012-03/710125
Подкладка под заполнение 17-20, 22-24 мм. Материал: ПВХ	Подкладка под заполнение 17-20, 22-24 мм. Материал: ПВХ	Подкладка под заполнение 17-20, 22-24 мм. Материал: ПВХ	Подкладка под заполнение 17-20, 22-24 мм. Материал: ПВХ

НОМЕНКЛАТУРА КОМПЛЕКТУЮЩИХ. КРЕПЕЖНЫЕ ИЗДЕЛИЯ

Наименование/артикул для заказа	Наименование/артикул для заказа	Наименование/артикул для заказа	Наименование/артикул для заказа
Болт М8х25.56.019 ГОСТ-7805-70 МП/ 770043	Болт М8х40.56.019 ГОСТ-7805-70 МП/ 750646	Болт М8х45.56.019 ГОСТ-7805-70	Шайба А 8.01.08кп.016 ГОСТ 11371-78/ 770039
Болт применяется для крепления шины 100х5-DIN(C) к навесному монтажному кронштейну УМП-048	Болт применяется для крепления закладной к навесному монтажному кронштейну УМП-048	Болт применяется для крепления закладной к навесному монтажному кронштейну УМП-049	Шайба плоская увеличенная применяется при использовании навесных монтажных кронштейнов
			
Шайба 8.65Г.019 ГОСТ-6402-70 МП/ 750638	Гайка М8.6.019 ГОСТ-5915-70 МП/ 750637	М5х12 DIN914/ 700444	М6х16 DIN7991 А2/ 700598
Шайба-гривер пружинная применяется при использовании навесных монтажных кронштейнов	Гайка применяется применяется при использовании навесных монтажных кронштейнов	Винт установочный	Винт с потай. головкой и внутр. шестигранником
			
М8х19 DIN 9316 А2/ 204177	М8х30 DIN 965 А2/ 204176	ВС 2,9х19 DIN7981	ВС 2,9х22 DIN7981/ 700597
Гайка-заклепка с потайной головкой	Винт с потайной головкой	Винт самонарезающий с полукруглой головкой	Винт самонарезающий с полукруглой головкой
			
ВС 4,2х13 DIN7981/ 700444	ВС 4,2х19 DIN7981/ 700445	ВС 4,8х25 DIN7981/ 700596	ВС 4,2х32 DIN7981/ 700446
Винт самонарезающий с полукруглой головкой	Винт самонарезающий с полукруглой головкой	Винт самонарезающий с полукруглой головкой	Винт самонарезающий с полукруглой головкой
			
Наименование/артикул для заказа	Наименование/артикул для заказа	Наименование/артикул для заказа	
ВС 4,8х25 DIN7982/ 204137	ВС 4,2х32 DIN7982/ 700602	Штифт (нагель) 5х10 DR 1015 А2/ 700459	
Винт самонарезающий с потайной головкой	Винт самонарезающий с потайной головкой	Штифт-нагель	
			

НОМЕНКЛАТУРА КОМПЛЕКТУЮЩИХ. ДОП. ИЗДЕЛИЯ

Наименование/артикул для заказа	Наименование/артикул для заказа	Наименование/артикул для заказа	Наименование/артикул для заказа
МПУ-016/ 710007	МПУ-020/ 710008	МПУ-021/ 710009	SP-7х6,5-4Р ВК/ 205010
Декоративная крышка дренажного отверстия. Материал: полистирол	Декоративный колпачок. Материал: полиэтилен	Пробка заглушка отверстия $\phi 10$ мм под самонарезающий винт $\phi 4,2$ мм. Материал: полиэтилен	Щеточный уплотнитель
			

НОМЕНКЛАТУРА КОМПЛЕКТУЮЩИХ. ФУРНИТУРА

Наименование/артикул для заказа	Наименование/артикул для заказа	Наименование/артикул для заказа
8RU МП/ 201297 Ролик регулируемый	8КТ/30 МП/ 210298 Монтажный комплект	8С/27/ 215996 Защелка Альфа
		

НОМЕНКЛАТУРА КОМПЛЕКТУЮЩИХ. ФУРНИТУРА

ФУРНИТУРА ТОРГОВОЙ МАРКИ СТН

СТН-1850-150. Поворотная оконная фурнитура

Фурнитура СТН-1850-150 соответствует ГОСТ 30777-2001 "Устройства поворотные, откидные и поворотно-откидные для оконных и дверных блоков".



Фурнитура предназначена для установки на окна, изготовленные из алюминиевых профилей, имеющих следующие параметры:

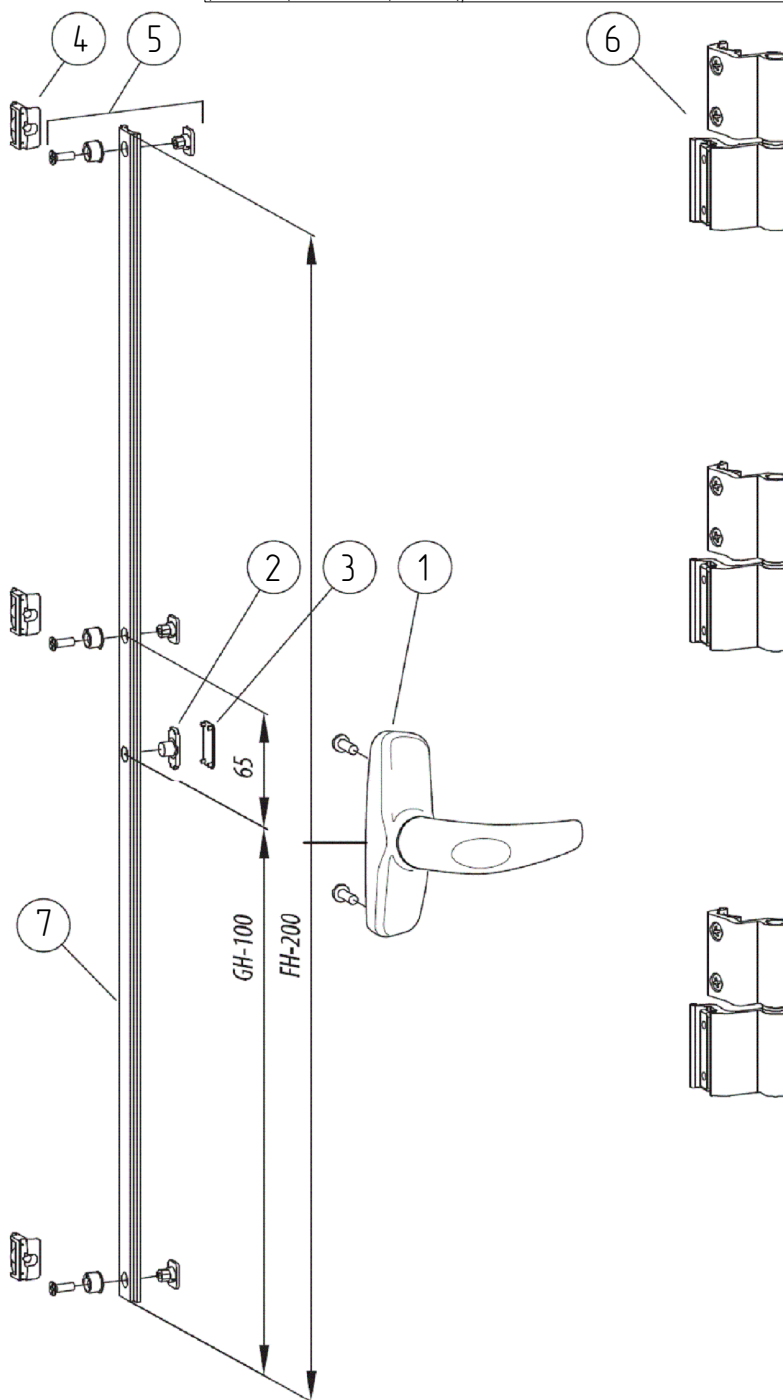
- система профилей и тип фурнитурного паза – Provedal;
- высота створки FH = 350 ... 2400 мм;
- ширина створки FB = 350 ... 1200 мм;
- вес створки до 70 кг

Наименование/артикул для заказа
СТН-1850-150/750649
СТН-1850-151/750648

Комплектность фурнитуры СТН-1850-150, -151				
Поз.	Обозначение	Наименование	Кол-во на исполнение СТН-1850-	
			150	151
1	СТН-2250	Ручка оконная	1	1
2	СТН-1850.00.01	Цапфа приемная	1	1
3	СТН-1850.16.00	Подкладка	1	1
4	СТН-1850.05.00-10	Планка запорная	2	3
5	СТН-1850.08.00	Цапфа запорная	2	3
6	СТН-0153.000-01	Петля поворотная	2	3
7	НЧП-2903 или МП-5091	Тяга	*	*

*поз. 7 в комплект поставки не входит, заказываются отдельно и поставляются длинами по 3 м (НЧП-2903) или по 6 м (МП-5091).

Обозначение комплектов фурнитуры СТН-1850	
FH (высота створки), мм	FB (ширина створки), мм
	350 ... 1200
350 ... 1200	СТН-1850-150
1201 ... 2400	СТН-1850-151



НОМЕНКЛАТУРА КОМПЛЕКТУЮЩИХ. ФУРНИТУРА

ФУРНИТУРА ОТ ЗАО ТД "АПЕЙРОН"

Поворотная оконная фурнитура (аналог СТН-1850-150, -151)

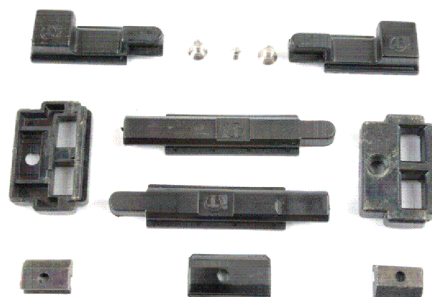
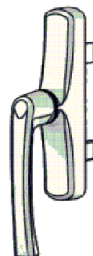
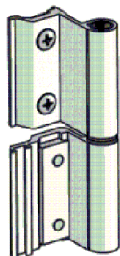
Фурнитура предназначена для установки на окна, изготовленные из алюминиевых профилей, имеющих следующие параметры:

- система профилей и тип фурнитурного паза - Provedal;
- высота створки FH = 350 ... 2400 мм;
- ширина створки FB = 350 ... 1200 мм;
- вес створки до 70 кг



Наименование/артикул для заказа
Аналог СТН-1850-150/700507Ц
Аналог СТН-1850-151/700508Ц

Комплектность фурнитуры		
Поз	Обозначение	Наименование
1	АПО-Р400	Петля оконная
2	АРР-01	Ручка оконная
3	7АС47	Монтажный комплект



ФУРНИТУРА ТОРГОВОЙ МАРКИ СТН

СТН-1850-100. Поворотно-откидная оконная фурнитура

Фурнитура СТН-1850-100 соответствует ГОСТ 30777-2001 "Устройства поворотные, откидные и поворотно-откидные для оконных и дверных блоков".



Фурнитура предназначена для установки на окна, изготовленные из алюминиевых профилей, имеющих следующие параметры:

- система профилей и тип фурнитурного паза - Provedal;
- высота створки FH = 600 ... 2400 мм;
- ширина створки FB = 450 ... 1600 мм;
- вес створки до 80 кг

Наименование/артикул для заказа	Обозначение комплектов фурнитуры СТН-1850			
	FH (высота створки), мм	FB (ширина створки), мм		
		450 ... 600	601 ... 1200	1201 ... 1600
СТН-1850-111-МП/215997Ц	600 ... 1200	СТН-1850-100	СТН-1850-110	СТН-1850-120
	1201 ... 2400	СТН-1850-101	СТН-1850-111	СТН-1850-121

Комплектность фурнитуры СТН-1850-100, 101, 110, 111, 120, 121								
Поз.	Обозначение	Наименование	Кол-во на исполнение СТН-1850-					
			100	101	110	111	120	121
1	СТН-2250	Ручка оконная	1	1	1	1	1	1
2	СТН-1850.00.01	Цапфа приемная	1	1	1	1	1	1
3	СТН-1850.00.02	Подъемник	1	1	1	1	-	-
4	СТН-1850.01.00	Ригель поворотно-откидной	1	1	1	1	1	1
5	СТН-1850.02.00-100***	Опора откидная	1	1	1	1	1	1
6	СТН-1850.03.00***	Планка поворотно-откидная	1	1	1	1	1	1
7	СТН-1850.04.00	Узловой переключатель	1	1	1	1	1	1
8	СТН-1850.05.00-10****	Планка запорная	1	3	1	3	3	5
9	СТН-1850.06.00	Ножницы 440	1	1	-	-	-	-
	СТН-1850.06.00-01	Ножницы 600	-	-	1	1	1	1
10	СТН-1850.07.00	Узловой переключатель	-	1	-	1	1	2
11	СТН-1850.08.00	Цапфа запорная	-	2	-	2	2	4
12	СТН-1850.09.00.100***	Ножницы вторые	-	-	-	-	1	1
13	СТН-1850.22.00	Петля верхняя на створке	1	1	1	1	1	1
14	СТН-1850.23.100	Петля верхняя на раме	1	1	1	1	1	1
15	СТН-1850.24.00-01	Петля нижняя	1	1	1	1	1	1
16	НЧП-2903 или МП-5091	Тяга	*	*	*	*	*	*
17	НЧП-2903 или МП-5091	Тяга	*	*	*	*	-	-
18	НЧП-2903 или МП-5091	Тяга	-	-	-	-	*	*
19	НЧП-2903 или МП-5091	Тяга	-	*	-	*	-	*
20	НЧП-2903 или МП-5091	Тяга	-	-	-	-	-	*
21	СТН-1850.15.100***	Ограничитель открывания	1**	1**	1**	1**	1**	1**
22	СТН-1850.25.00	Переходник	1	1	1	1	1	1
23	СТН-1850.16.00	Подкладка	1	1	1	1	1	1

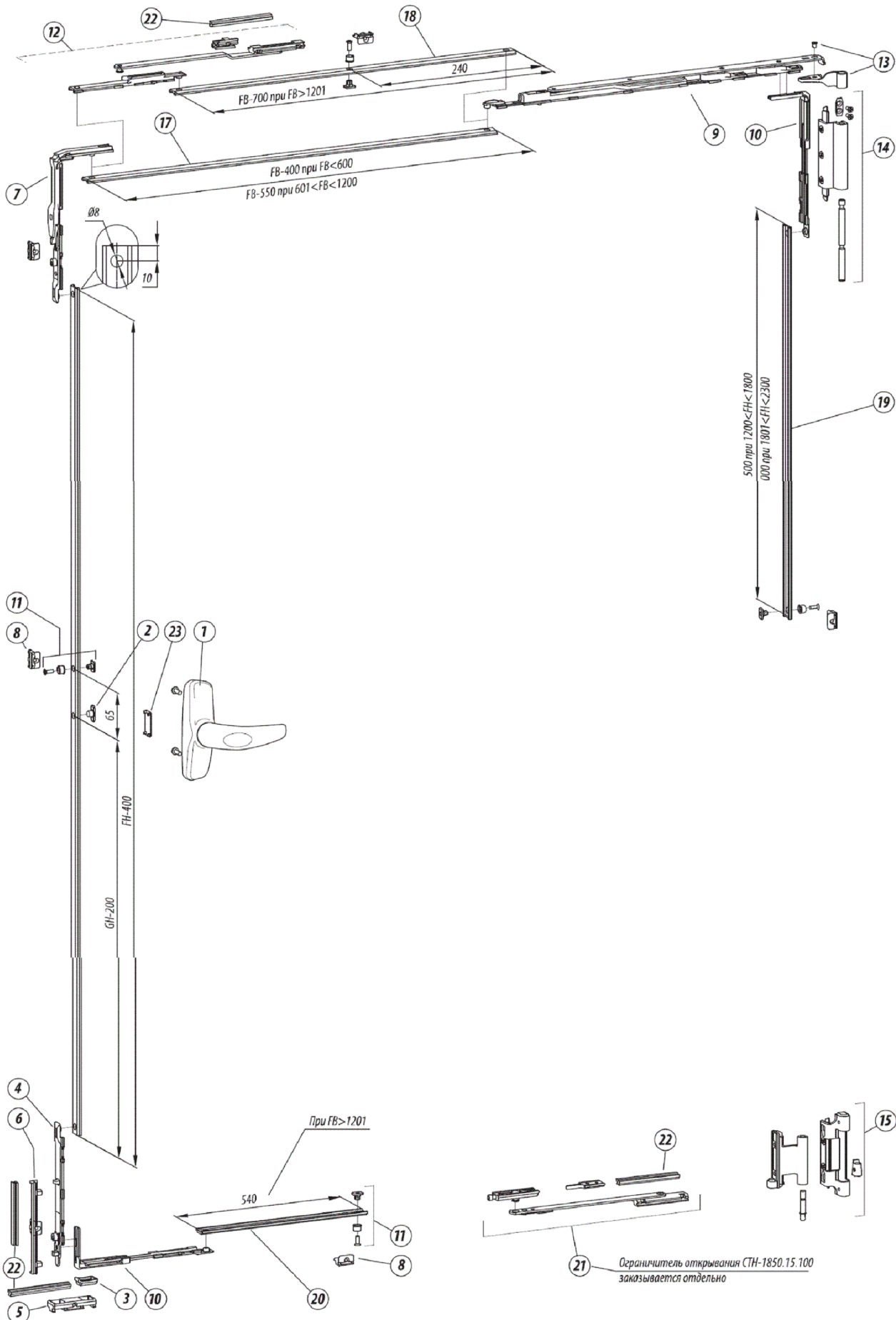
*поз. 16-20 в комплект поставки не входит, заказываются отдельно и поставляются длинами по 3 м (НЧП-2903) или по 6 м (МП-5091);

**поз. 21 в комплект поставки не входит, заказывается отдельно с переходником СТН-1850.25.00;

***при установке на раму использовать переходник СТН-1850.25.00;

****поз. 8 - планка запорная СТН-1850.05.00-10 винтами не комплектуется

НОМЕНКЛАТУРА КОМПЛЕКТУЮЩИХ. ФУРНИТУРА
ФУРНИТУРА ТОРГОВОЙ МАРКИ СTH
СТН-1850-100. Поворотно-откидная оконная фурнитура



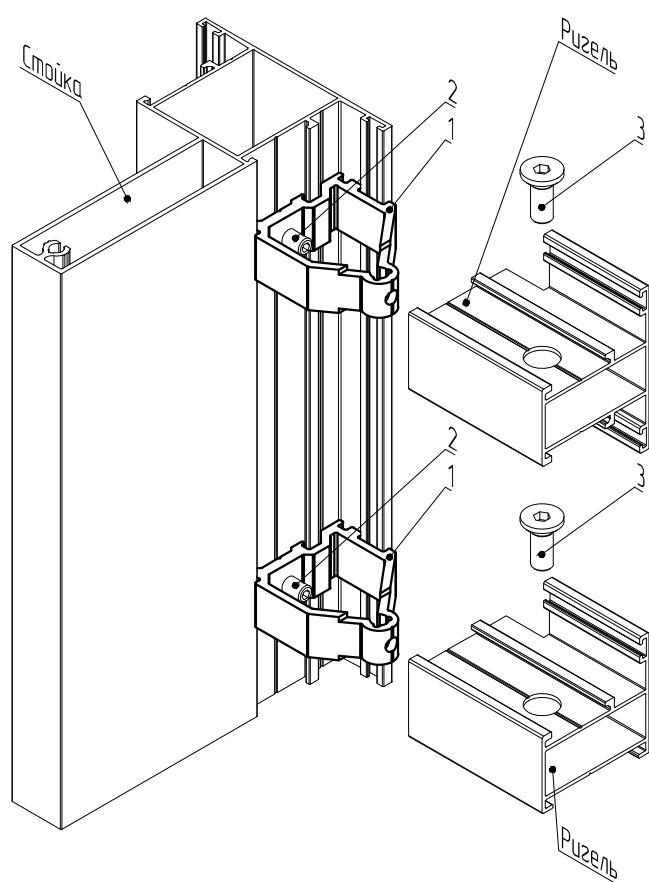
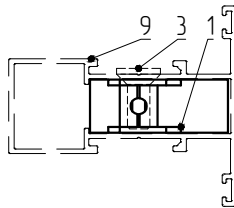
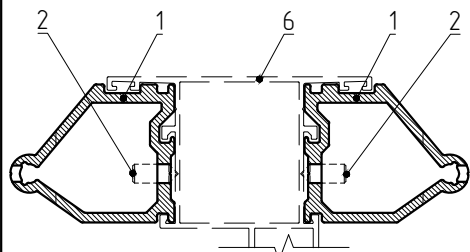
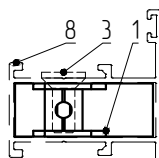
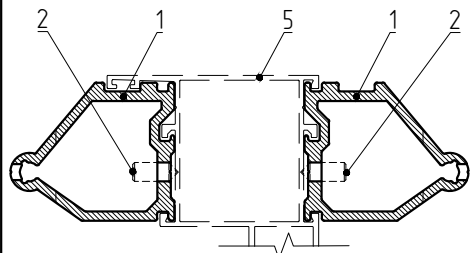
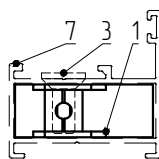
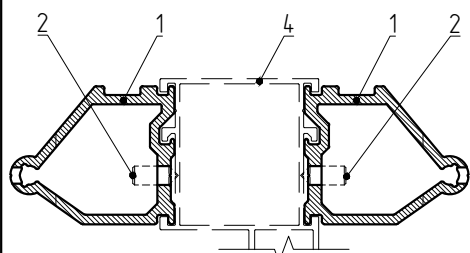
КАРТА ПРИМЯЕМОСТИ ЗАКЛАДНЫХ.

Закладная МП-64055 L=14 мм (аналог 9ES/80-МП) для Т-образного крепления ригеля к стойке

Сечение по стойке

Сечение по ригелю

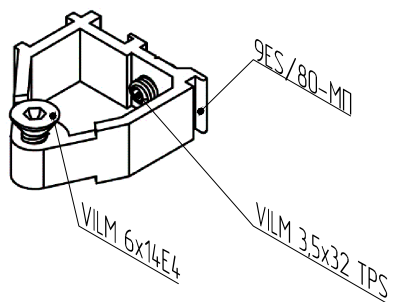
Вариант со стойкой МП-64022 и с ригелями МП-64041, МП-64042



Условные обозначения:

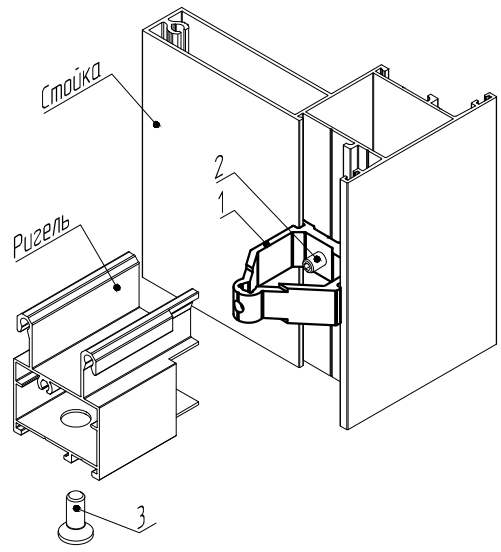
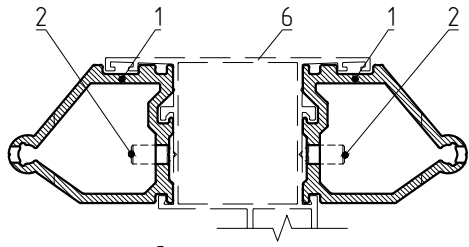
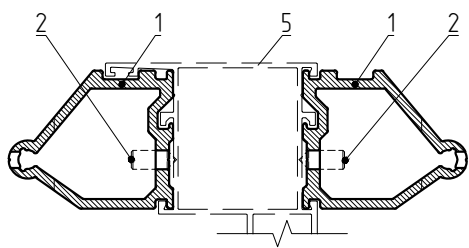
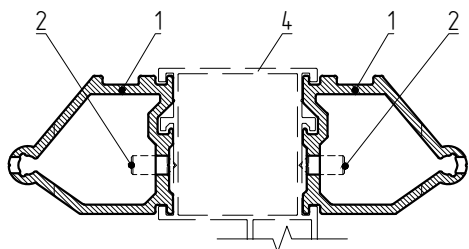
- 1 – МП-64055 L=14 мм*. Закладная для Т-образного крепления
- 2 – М5х12 А2 DIN914*. Винт установочный
- 3 – М6х16 А2 DIN7991*. Винт с потай. головкой и внутр. шестигранником
- 4 – МП-64020, -02. Стойка
- 5 – МП-64021, -02, -03, -04, МП-64029. Стойка
- 6 – МП-64022, -01, -02, -03, -04, МП-64028. Стойка
- 7 – МП-64041, -01, -02. Ригель
- 8 – МП-64042, -01, -02. Ригель
- 9 – МП-64048. Ригель

*при применении закладной 9ES/80-МП используются установочный винт VILM 3,5x32 TPS и винт VILM 6x14E4, которые поставляются в комплекте с закладной

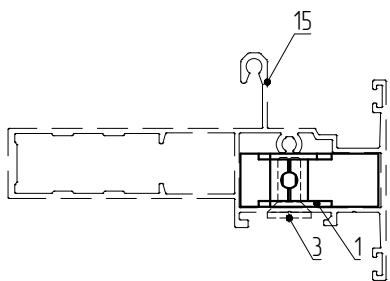
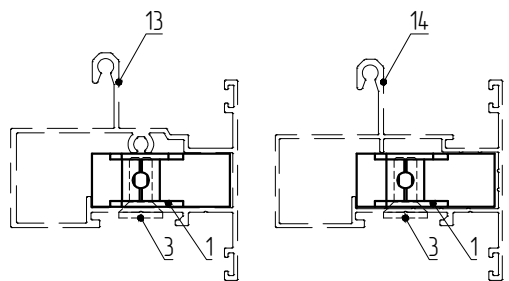
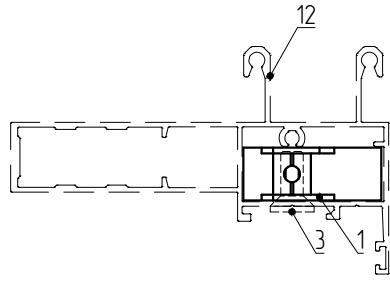
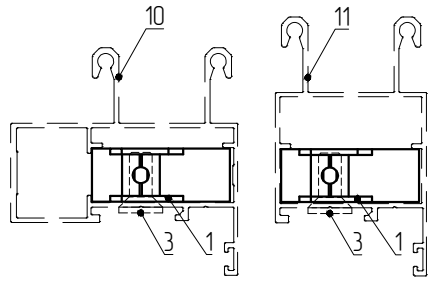
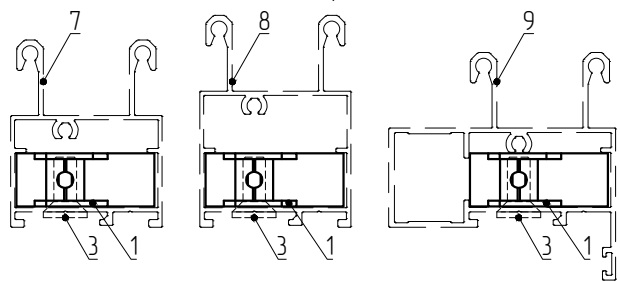


КАРТА ПРИМЕНЯЕМОСТИ ЗАКЛАДНЫХ.

Закладная МП-64055 L=14 мм (аналог 9ES/80-МП) для Т-образного крепления ригеля к стойке
Сечение по стойке
Вариант со стойкой МП-64022 и с ригелем МП-64082-01



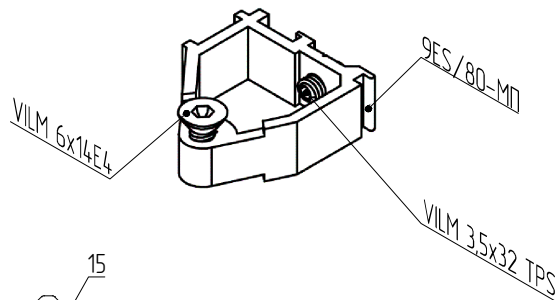
Сечение по ригелю



Условные обозначения:

- 1 – МП-64055 L=14 мм*. Закладная для Т-образного крепления
- 2 – М5х12 А2 DIN914*. Винт установочный
- 3 – М6х16 А2 DIN7991*. Винт с потай. головкой и внутр. шестигранником
- 4 – МП-64020, -02. Стойка
- 5 – МП-64021, -02, -03, -04, МП-64029. Стойка
- 6 – МП-64022, -01, -02, -03, -04, МП-64028. Стойка
- 7 – МП-64082-01. Ригель
- 8 – МП-64082-02. Ригель
- 9 – МП-64083. Ригель
- 10 – МП-64083-01. Ригель
- 11 – МП-64083-02. Ригель
- 12 – МП-64085. Ригель
- 13 – МП-64084. Ригель
- 14 – МП-64084-01, -02. Ригель
- 15 – МП-64086. Ригель

*при применении закладной 9ES/80-МП используются установочный винт VILM 3,5х32 TPS и винт VILM 6х14E4, которые поставляются в комплекте с закладной

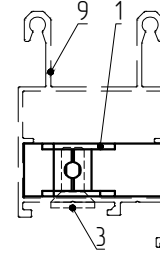
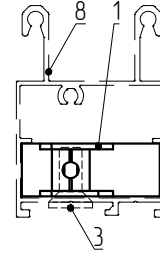
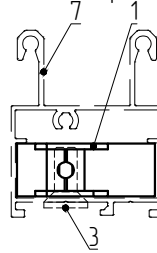
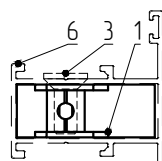
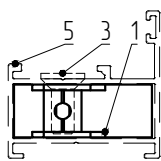
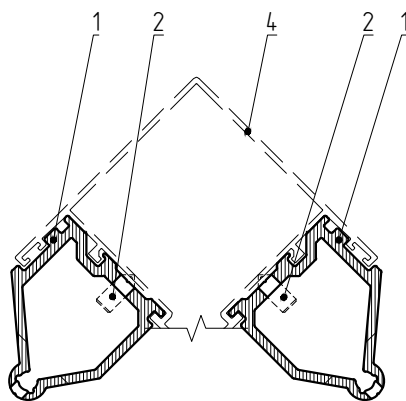


КАРТА ПРИМЕНЯЕМОСТИ ЗАКЛАДНЫХ.

Закладная МП-64055 L=14 мм (аналог 9ES/80-МП) для Т-образного крепления ригеля к стойке

Сечение по стойке

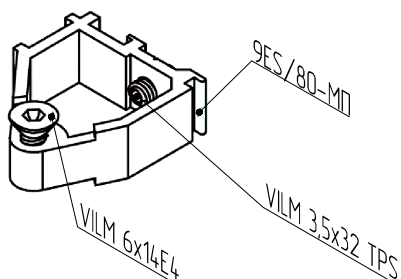
Сечение по ригелю



Условные обозначения:

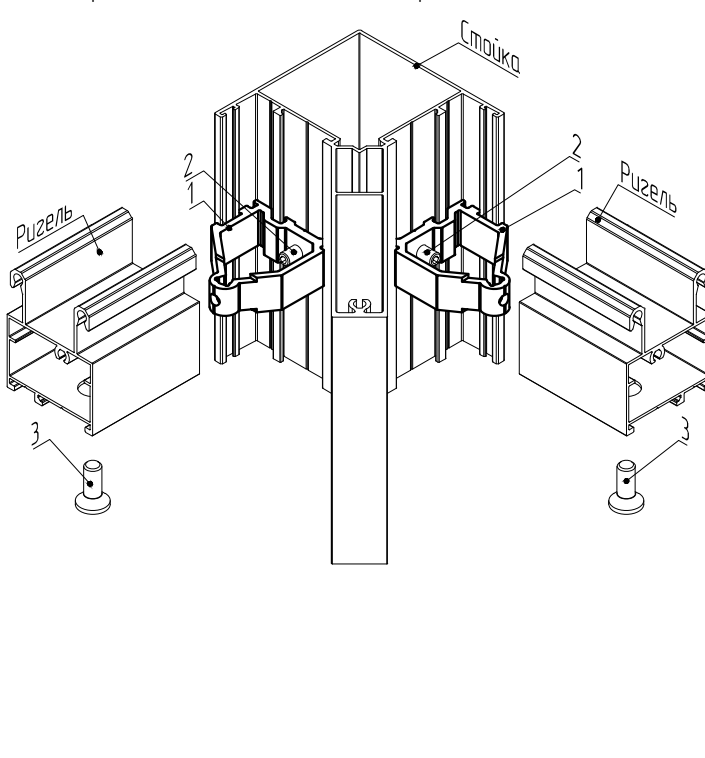
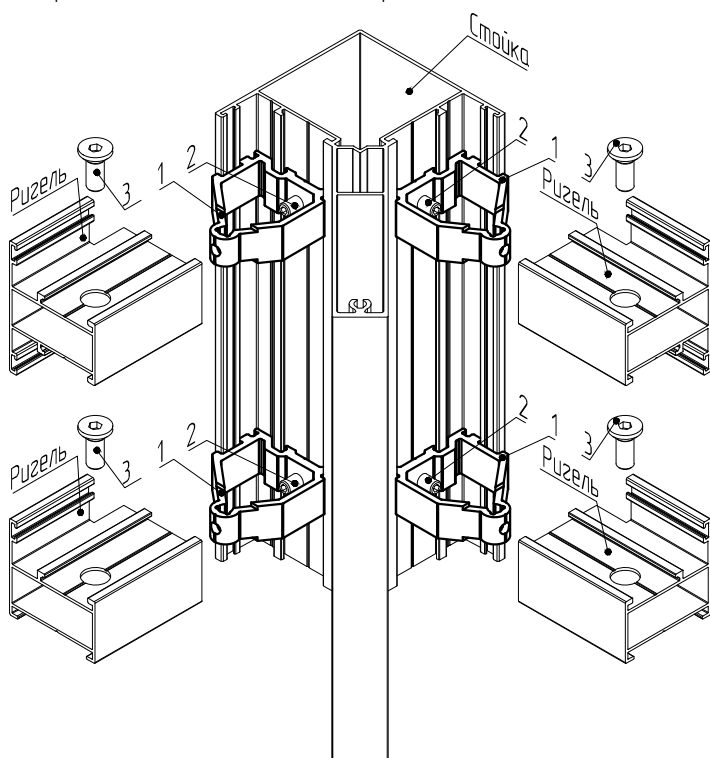
- 1 - МП-64055 L=14 мм*. Закладная для Т-образного крепления
- 2 - М5x12 A2 DIN914*. Винт установочный
- 3 - М6x16 A2 DIN7991*. Винт с потай. головкой и внутр. шестигранником
- 4 - МП-64023, -01, -02, -03, -04. Стойка
- 5 - МП-64041, -01, -02. Ригель
- 6 - МП-64042, -01, -02. Ригель
- 7 - МП-64082-01. Ригель
- 8 - МП-64082-02. Ригель
- 9 - МП-64083-02. Ригель

*при применении закладной 9ES/80-МП используются установочный винт VILM 3,5x32 TPS и винт VILM 6x14E4, которые поставляются в комплекте с закладной



Вариант со стойкой МП-64023 и с ригелями МП-64041, МП-64042

Вариант со стойкой МП-64023 и с ригелями МП-64082-01

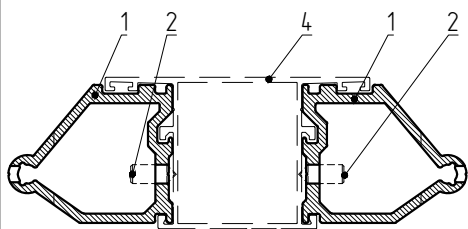


КАРТА ПРИМЕНЯЕМОСТИ ЗАКЛАДНЫХ.

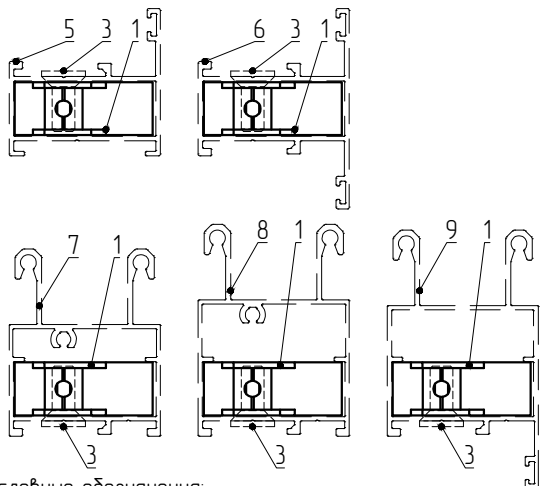
Закладная МП-64055 L=14 мм (аналог 9ES/80-МП) для Т-образного крепления ригеля к стойке

Вариант со стойкой МП-64024 и с ригелями МП-64041, МП-64042

Сечение по стойке



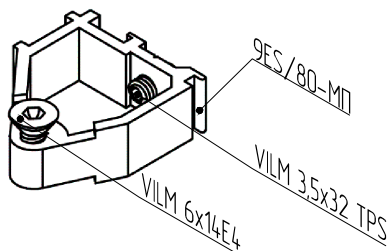
Сечение по ригелю



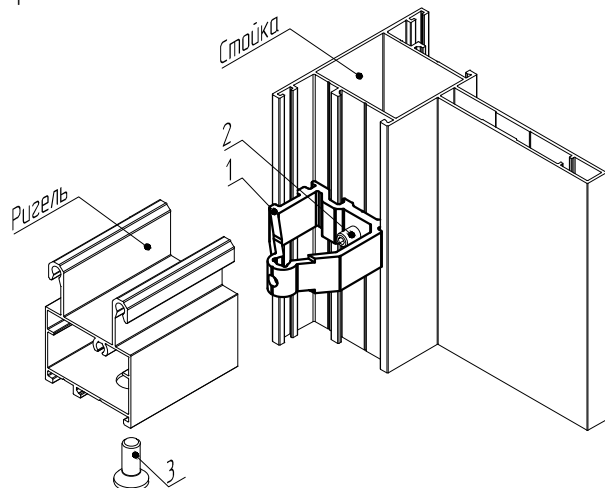
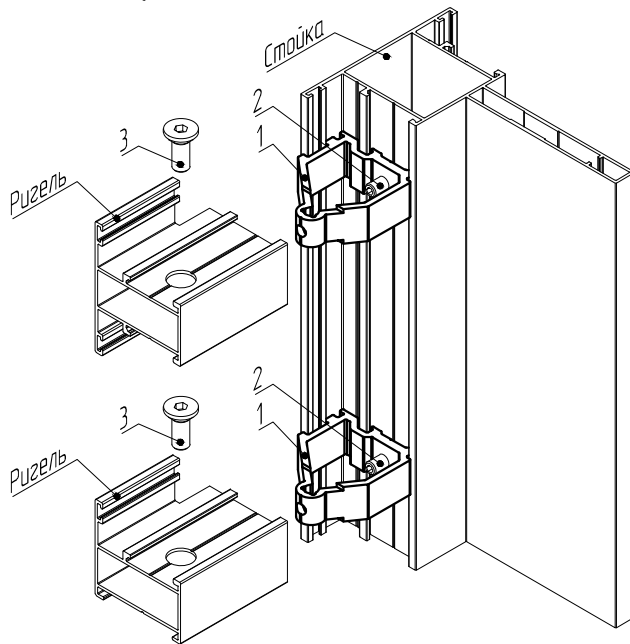
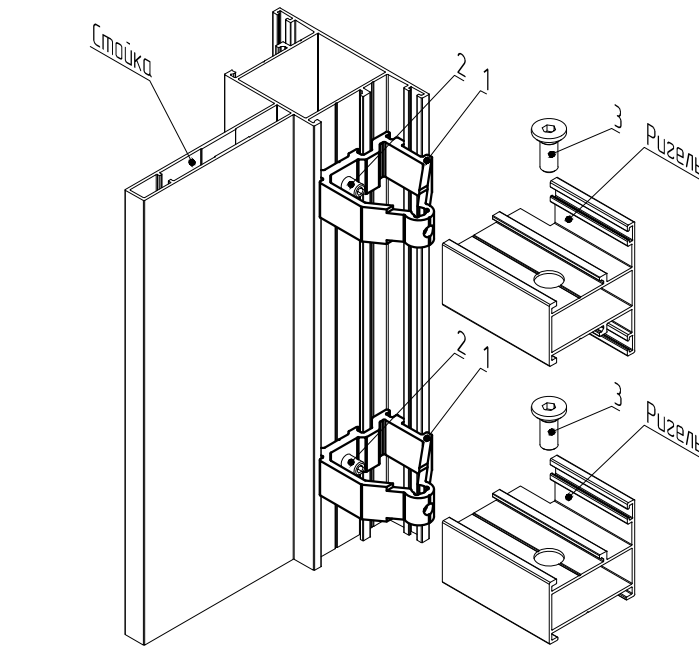
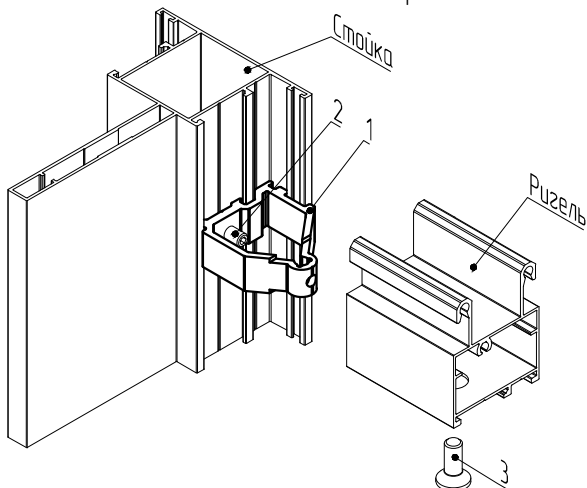
Условные обозначения:

- 1 – МП-64055 L=14 мм*. Закладная для Т-образного крепления
- 2 – M5x12 A2 DIN914*. Винт установочный
- 3 – M6x16 A2 DIN7991*. Винт с потай. головкой и внутр. шестигранником
- 4 – МП-64024, -01, -02, -03, -04. Стойка
- 5 – МП-64041, -01, -02. Ригель
- 6 – МП-64042, -01, -02. Ригель
- 7 – МП-64082-01. Ригель
- 8 – МП-64082-02. Ригель
- 9 – МП-64083-02. Ригель

*при применении закладной 9ES/80-МП используются установочный винт VILM 3,5x32 TPS и винт VILM 6x14E4, которые поставляются в комплекте с закладной



Вариант со стойкой МП-64024 и с ригелем МП-64082-01

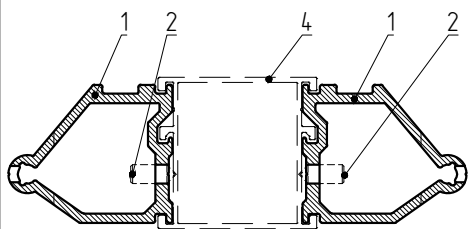


КАРТА ПРИМЕНЯЕМОСТИ ЗАКЛАДНЫХ.

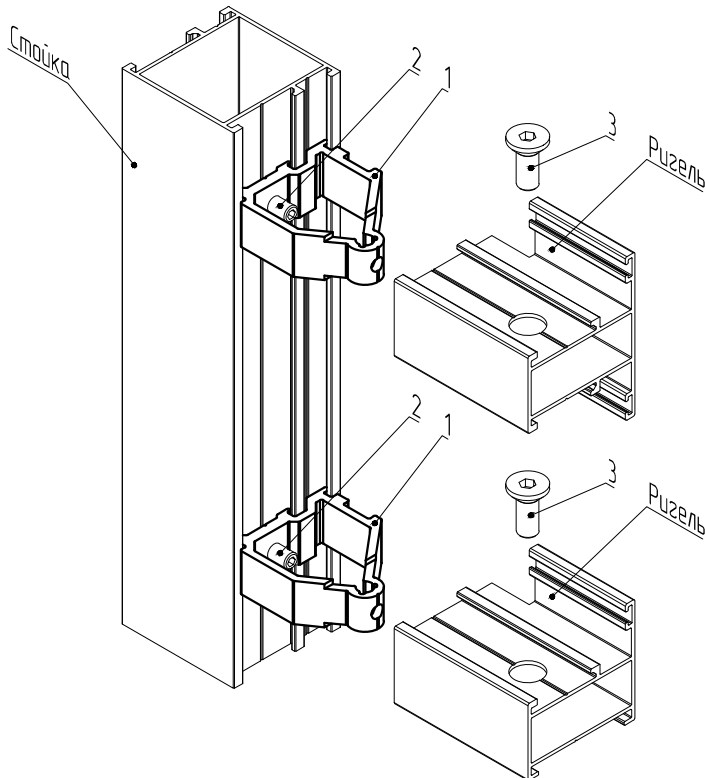
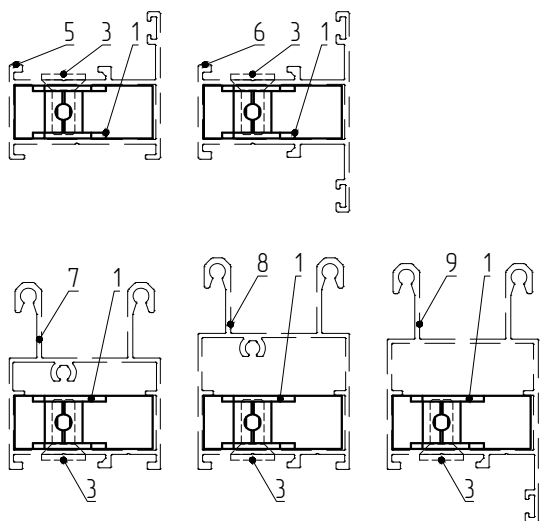
Закладная МП-64055 L=14 мм (аналог 9ES/80-МП) для Т-образного крепления ригеля к стойке

Вариант с ригелями МП-64041, МП-64042

Сечение по стойке



Сечение по ригелю

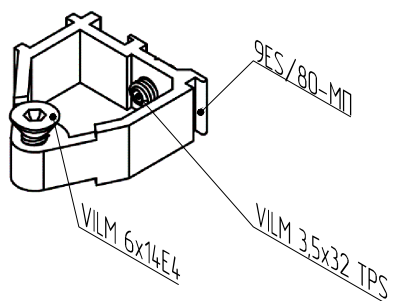
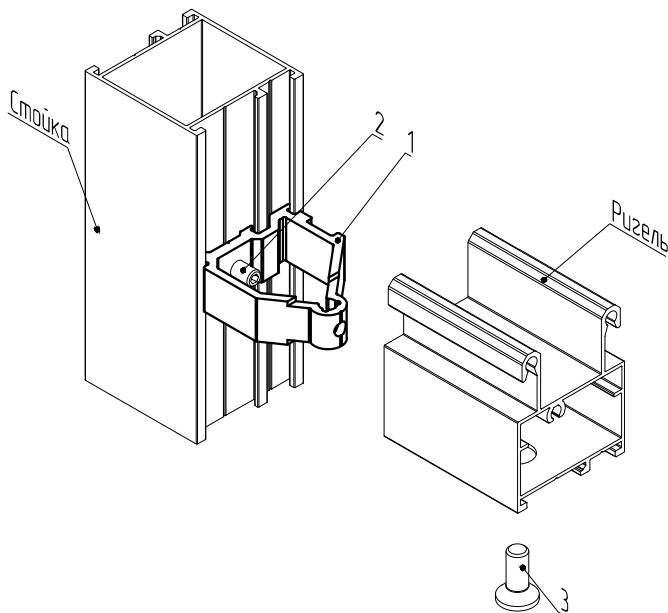


Условные обозначения:

- 1 – МП-64055 L=14 мм*. Закладная для Т-образного крепления
- 2 – M5x12 A2 DIN914*. Винт установочный
- 3 – M6x16 A2 DIN7991*. Винт с потай. головкой и внутр. шестигранником
- 4 – МП-64081. Стойка
- 5 – МП-64041, -01, -02. Ригель
- 6 – МП-64042, -01, -02. Ригель
- 7 – МП-64082-01. Ригель
- 8 – МП-64082-02. Ригель
- 9 – МП-64083-02. Ригель

*при применении закладной 9ES/80-МП используются установочный винт VILM 3,5x32 TPS и винт VILM 6x14E4, которые поставляются в комплекте с закладной

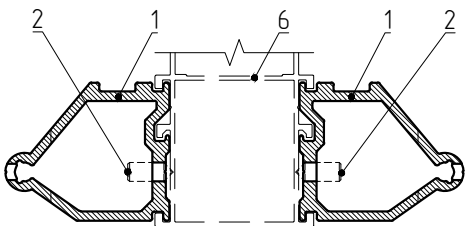
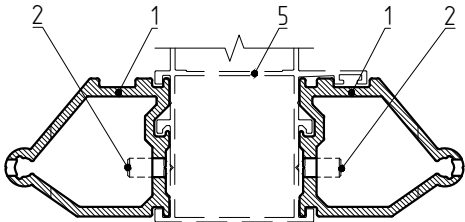
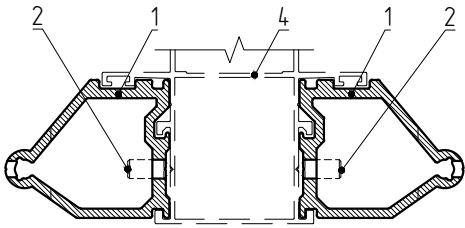
Вариант с ригелем МП-64082-01



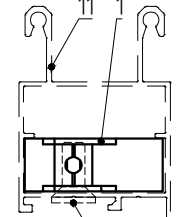
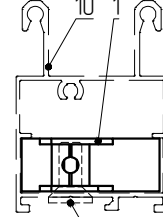
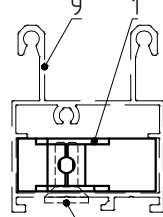
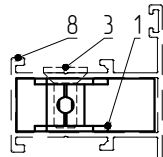
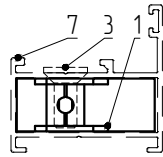
КАРТА ПРИМЯЕМОСТИ ЗАКЛАДНЫХ.

Закладная МП-64055 L=14 мм (аналог 9ES/80-МП) для Т-образного крепления ригеля к стойке

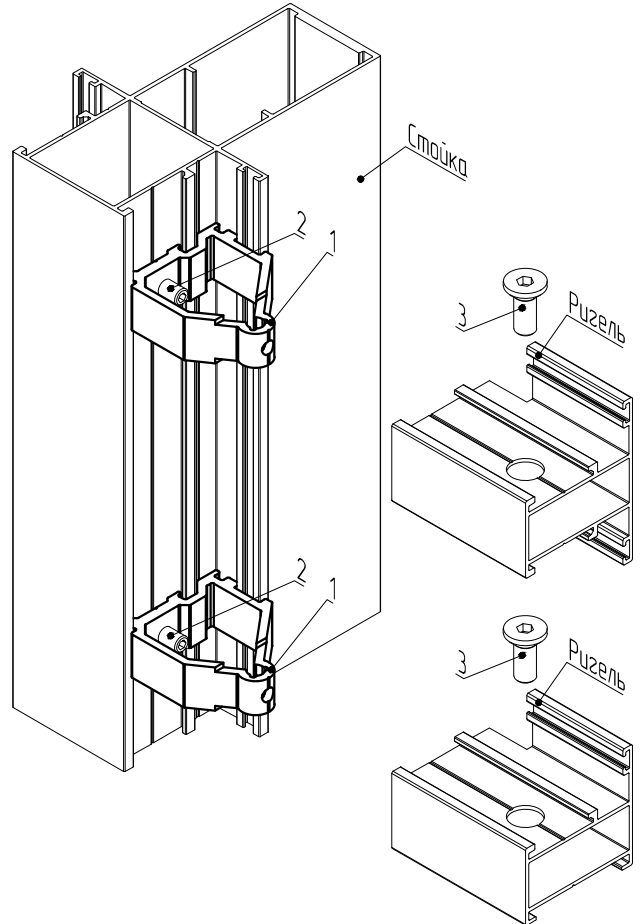
Сечение по стойке



Сечение по ригелю



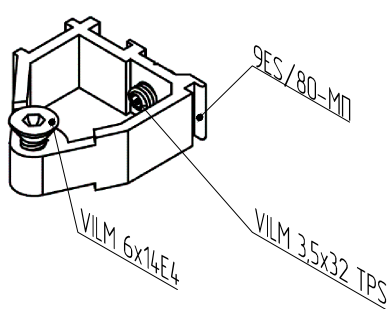
Вариант со стойкой МП-64090 и с ригелями МП-64041, МП-64042



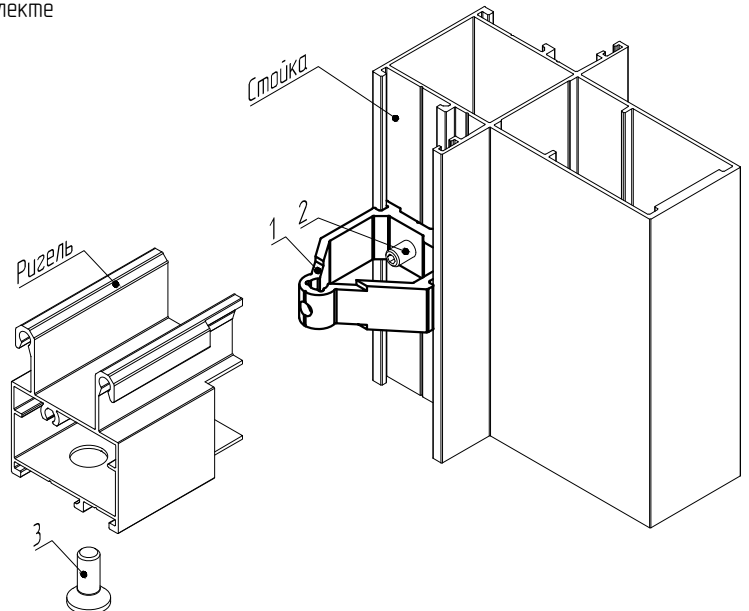
Условные обозначения:

- 1 – МП-64055 L=14 мм*. Закладная для Т-образного крепления
- 2 – М5х12 А2 DIN914*. Винт установочный
- 3 – М6х16 А2 DIN7991*. Винт с потай. головкой и внутр. шестигранником
- 4 – МП-64090, -01, -02. Стойка
- 5 – МП-64091, -01, -02. Стойка
- 6 – МП-64092, -02. Стойка
- 7 – МП-64041, -01, -02. Ригель
- 8 – МП-64042, -01, -02. Ригель
- 9 – МП-64082-01. Ригель
- 10 – МП-64082-02. Ригель
- 11 – МП-64083-02. Ригель

*при применении закладной 9ES/80-МП используются установочный винт VILM 3,5х32 TPS и винт VILM 6х14E4, которые поставляются в комплекте с закладной



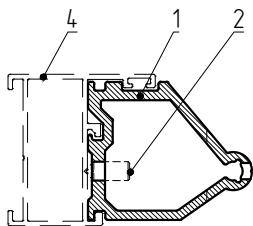
Вариант со стойкой МП-64090 и с ригелем МП-64082-01



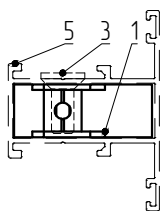
КАРТА ПРИМЕНЯЕМОСТИ ЗАКЛАДНЫХ.

Закладная МП-64055 L=14 мм (аналог 9ES/80-МП) для Т-образного крепления импоста к раме

Сечение по раме



Сечение по импосту



Условные обозначения:

1 – МП-64055 L=14 мм*. Закладная для Т-образного крепления

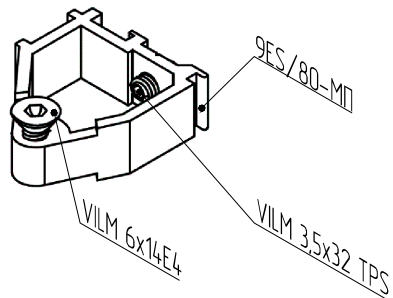
2 – М5х12 А2 DIN914*. Винт установочный

3 – М6х16 А2 DIN7991*. Винт с потай. головкой и внутр. шестигранником

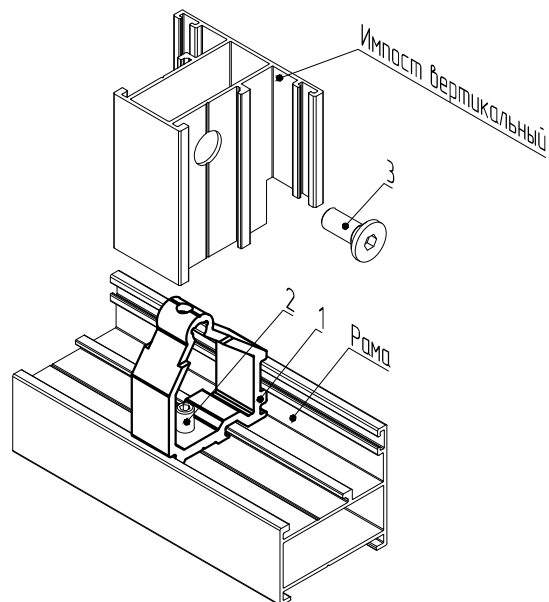
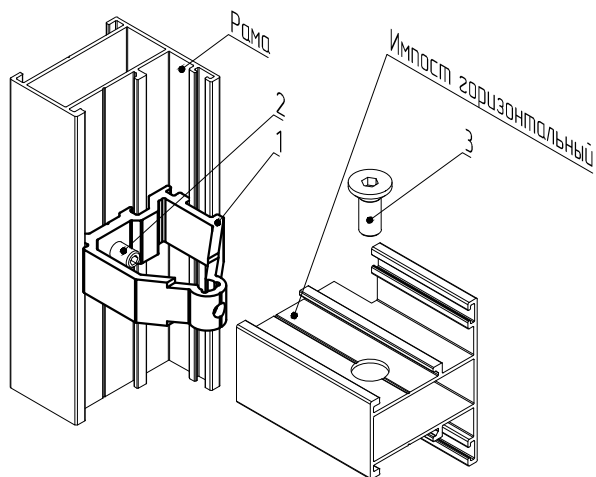
4 – МП-64041, -01, -02. Рама

5 – МП-64042, -01, -02. Импост

*при применении закладной 9ES/80-МП используются установочный винт VILM 3,5х32 TPS и винт VILM 6х14E4, которые поставляются в комплекте с закладной



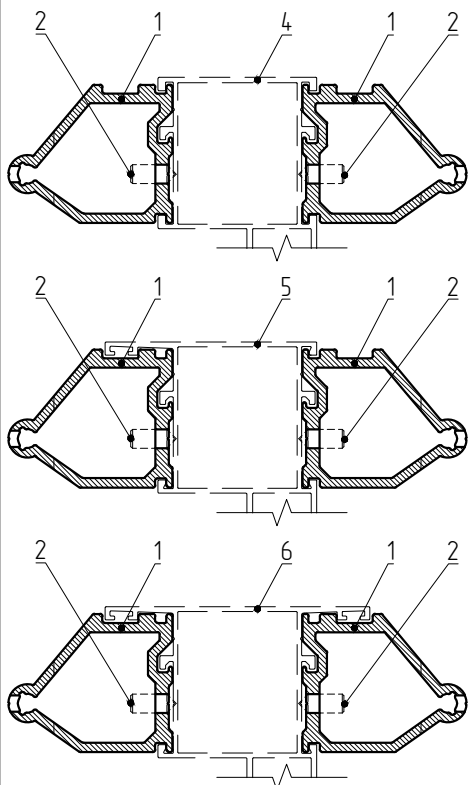
Вариант с рамой МП-64041 и с импостом МП-64042



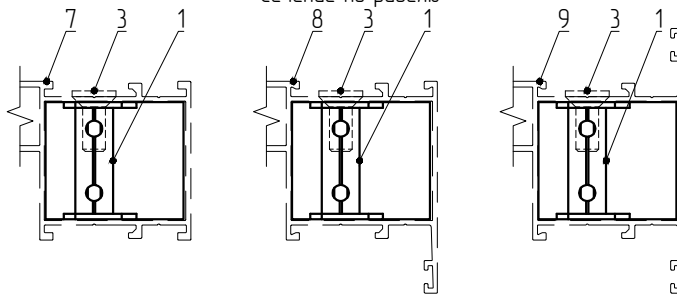
КАРТА ПРИМЕНЯЕМОСТИ ЗАКЛАДНЫХ.

Закладная МП-64055 L=31 мм (аналог 9ES/81-МП) для Т-образного крепления ригеля к стойке

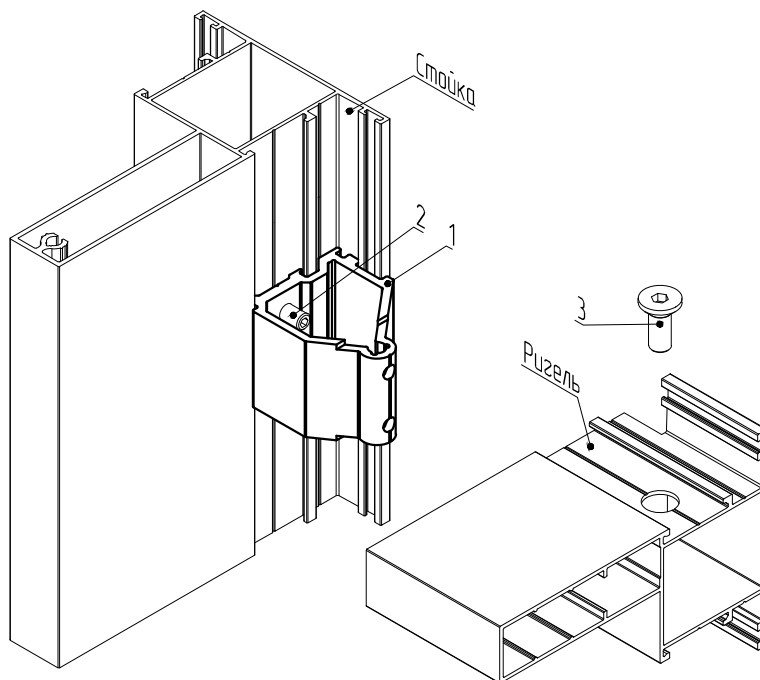
Сечение по стойке



Сечение по ригелю



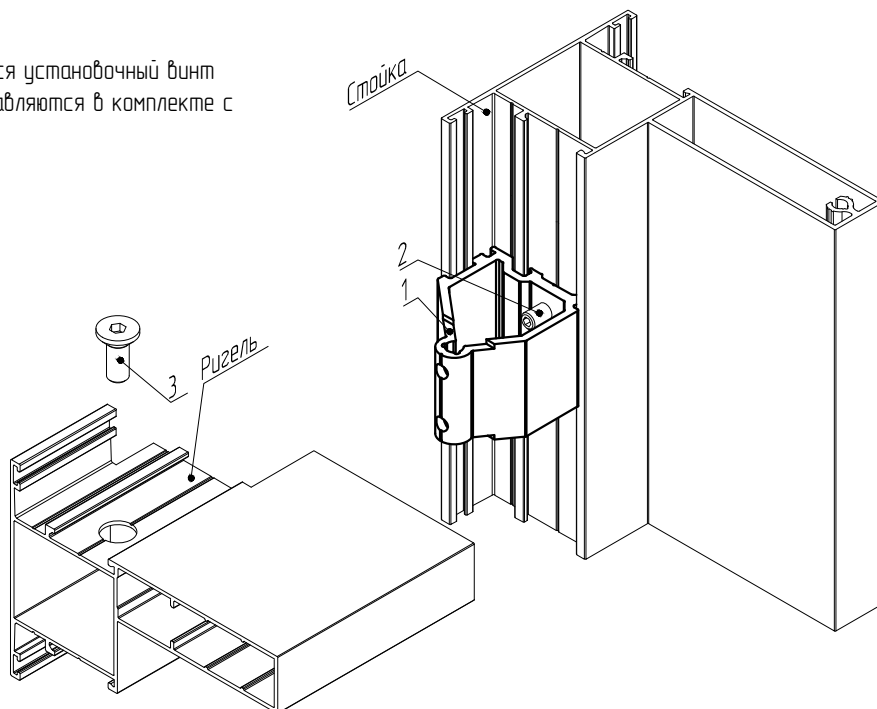
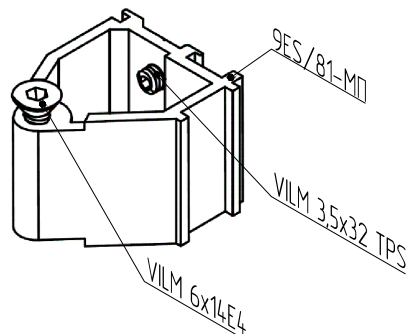
Вариант со стойкой МП-64022 и с ригелем МП-64028



Условные обозначения:

- 1 - МП-64055 L=31 мм*. Закладная для Т-образного крепления
- 2 - M5x12 A2 DIN914*. Винт установочный
- 3 - M6x16 A2 DIN7991*. Винт с потай. головкой и внутр. шестигранником
- 4 - МП-64020, -02. Стойка
- 5 - МП-64021, -02, -03, -04 Стойка
- 6 - МП-64022, -01, -02, -03, -04 Стойка
- 7 - МП-64020, -02. Ригель
- 8 - МП-64021, -02, -03, -04, МП-64029. Ригель
- 9 - МП-64022, -02, -03, -04, МП-64028. Ригель

*при применении закладной 9ES/81-МП используются установочный винт VILM 3,5x32 TPS и винт VILM 6x14E4, которые поставляются в комплекте с закладной



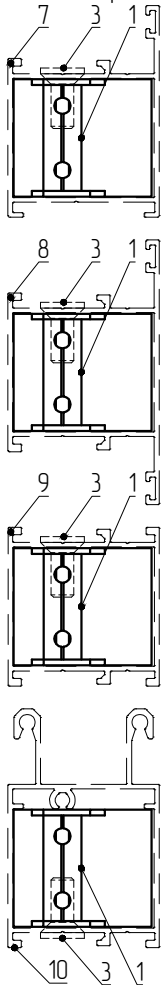
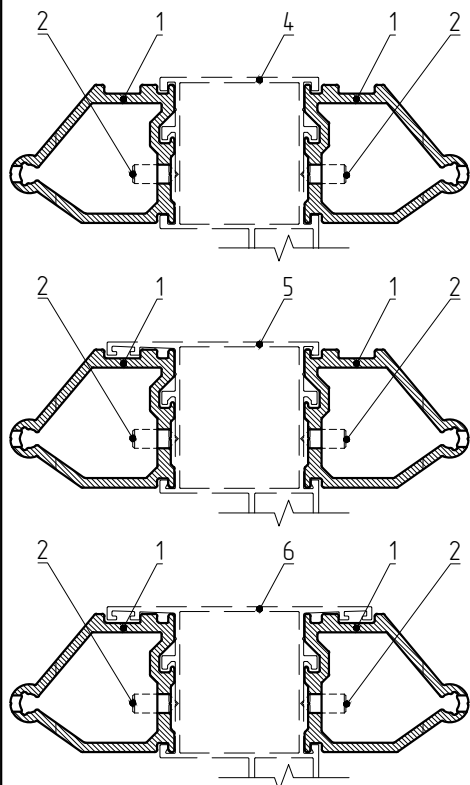
КАРТА ПРИМЯЕМОСТИ ЗАКЛАДНЫХ.

Закладная МП-64055 L=31 мм (аналог 9ES/81-МП) для Т-образного крепления ригеля к стойке

Сечение по стойке

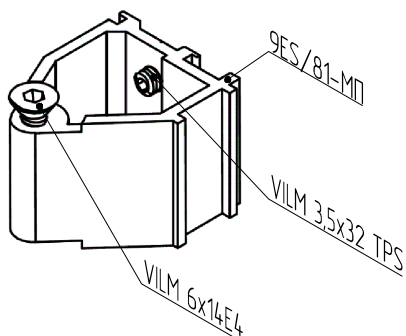
Сечение по ригелю

Условные обозначения:

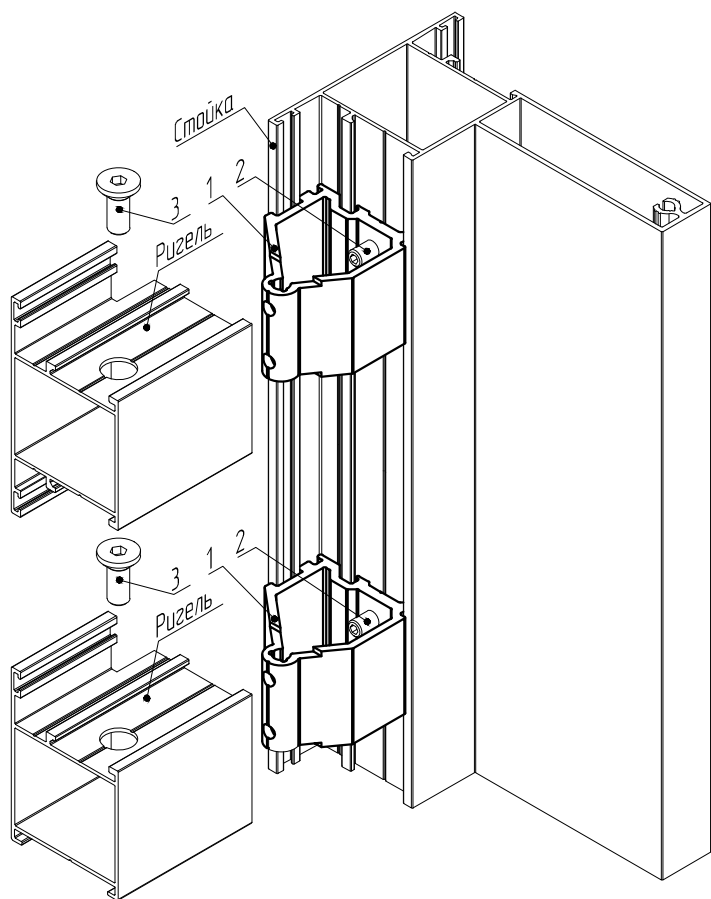
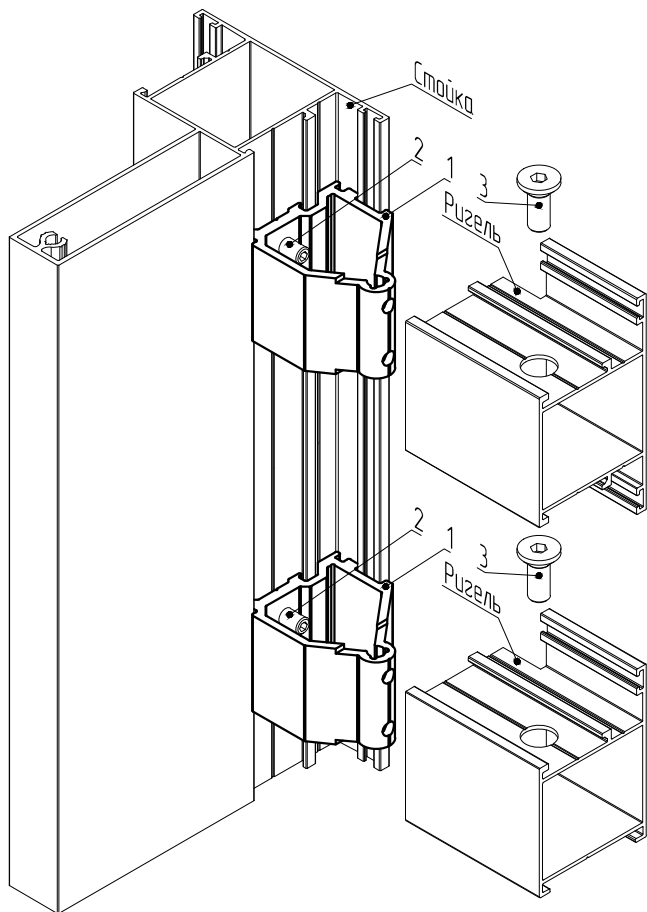


- 1 - МП-64055 L=31 мм*. Закладная для Т-образного крепления
- 2 - М5x12 A2 DIN914*. Винт установочный
- 3 - М6x16 A2 DIN7991*. Винт с потай. головкой и внутр. шестигранником
- 4 - МП-64020, -02. Стойка
- 5 - МП-64021, -02, -03, -04, МП-64029. Стойка
- 6 - МП-64022, -01, -02, -03, -04, МП-64028. Стойка
- 7 - МП-64025, -01. Ригель
- 8 - МП-64027, -01, -02. Ригель
- 9 - МП-64081. Ригель
- 10 - МП-64082. Ригель

*при применении закладной 9ES/81-МП используются установочный винт VILM 3,5x32 TPS и винт VILM 6x14E4, которые поставляются в комплекте с закладной



Вариант со стойкой МП-64022 и с ригелями МП-64025, МП-64027

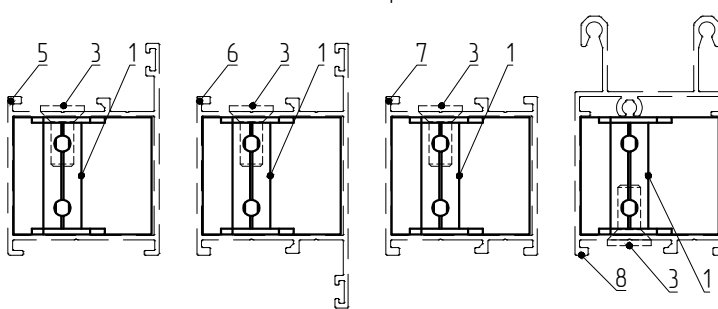
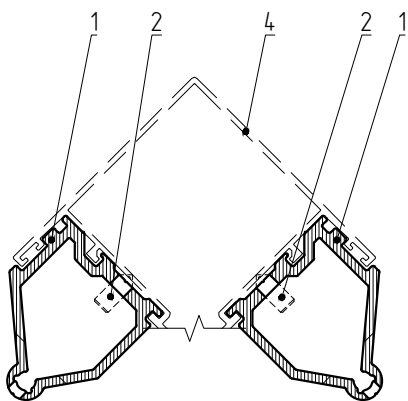


КАРТА ПРИМЕНЯЕМОСТИ ЗАКЛАДНЫХ.

Закладная МП-64055 L=31 мм (аналог 9ES/81-МП) для Т-образного крепления ригеля к стойке

Сечение по стойке

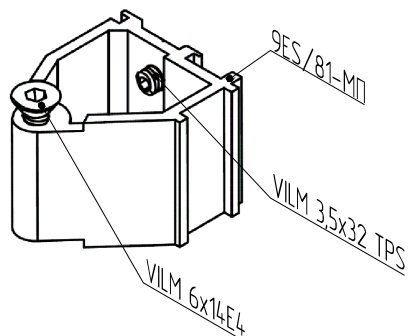
Сечение по ригелю



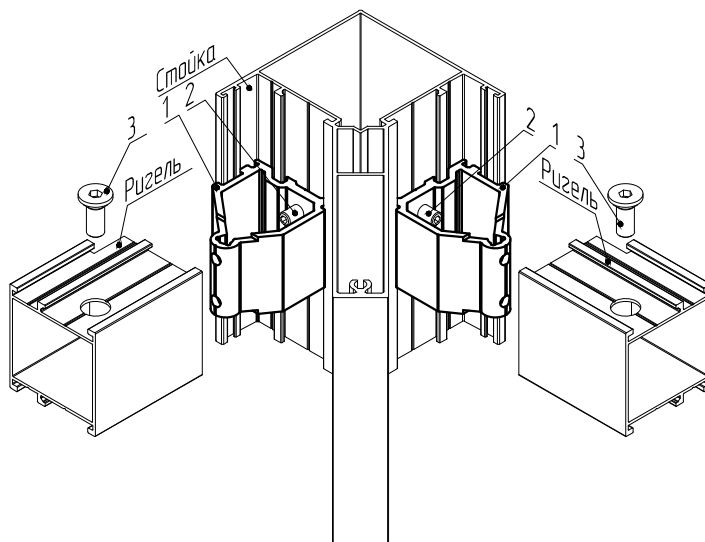
Условные обозначения:

- 1 – МП-64055 L=31 мм*. Закладная для Т-образного крепления
- 2 – М5х12 А2 DIN914*. Винт установочный
- 3 – М6х16 А2 DIN7991*. Винт с потай. головкой и внутр. шестигранником
- 4 – МП-64023, -01, -02, -03, -04. Стойка
- 5 – МП-64025, -01. Ригель
- 6 – МП-64027, -01, -02. Ригель
- 7 – МП-64081. Ригель
- 8 – МП-64082. Ригель

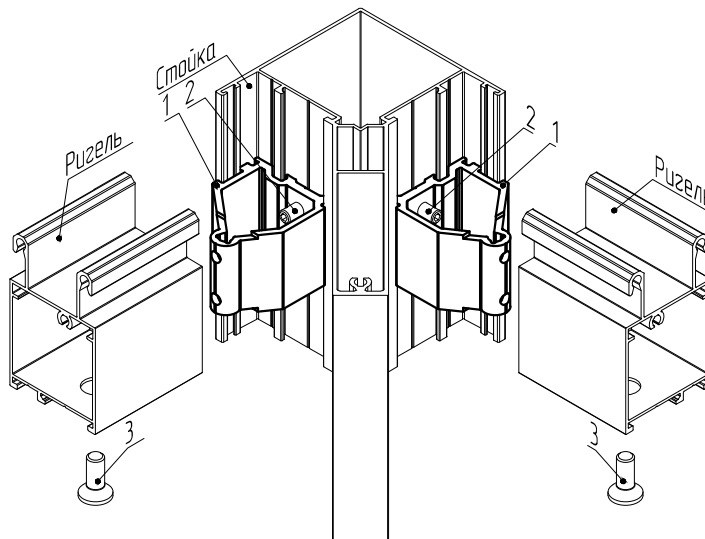
*при применении закладной 9ES/81-МП используются установочный винт VILM 3,5х32 TPS и винт VILM 6х14E4, которые поставляются в комплекте с закладной



Вариант со стойкой МП-64023 и с ригелем МП-64081



Вариант со стойкой МП-64023 и с ригелем МП-64082

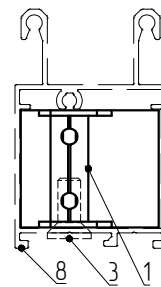
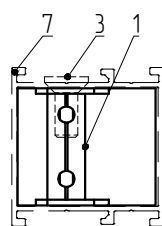
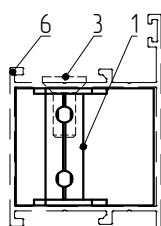
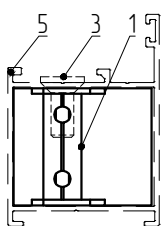
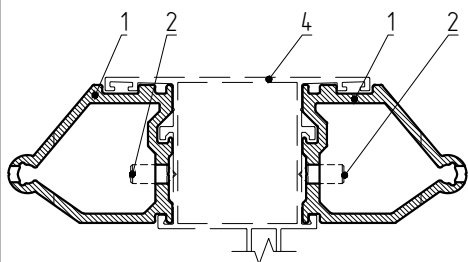


КАРТА ПРИМЕНЯЕМОСТИ ЗАКЛАДНЫХ.

Закладная МП-64055 L=31 мм (аналог 9ES/81-МП) для Т-образного крепления ригеля к стойке

Сечение по стойке

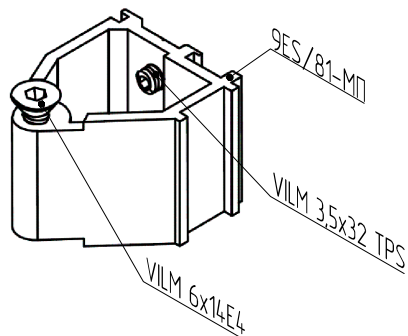
Сечение по ригелю



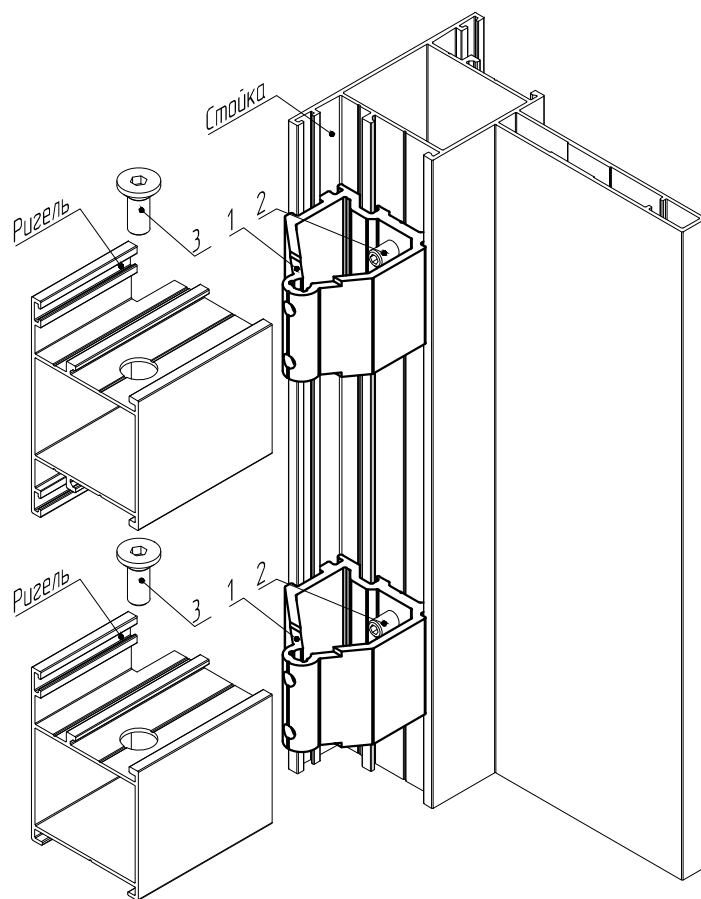
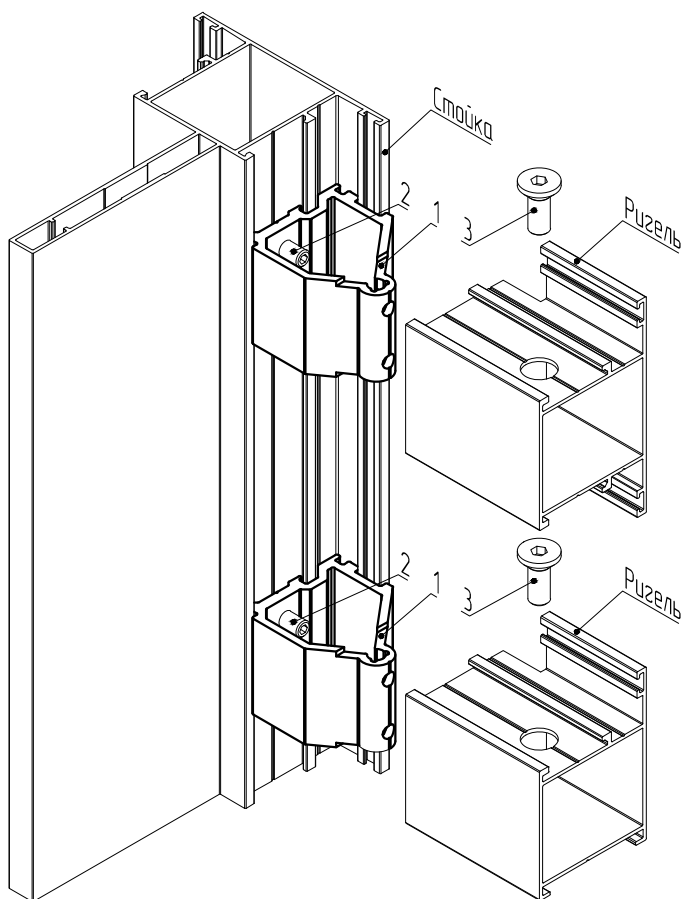
Условные обозначения:

- 1 - МП-64055 L=31 мм*. Закладная для Т-образного крепления
- 2 - M5x12 A2 DIN914*. Винт установочный
- 3 - M6x16 A2 DIN7991*. Винт с потай. головкой и внутр. шестигранником
- 4 - МП-64024, -01, -02, -03, -04. Стойка
- 5 - МП-64025, -01. Ригель
- 6 - МП-64027, -01, -02. Ригель
- 7 - МП-64081. Ригель
- 8 - МП-64082. Ригель

*при применении закладной 9ES/81-МП используются установочный винт VILM 3,5x32 TPS и винт VILM 6x14E4, которые поставляются в комплекте с закладной

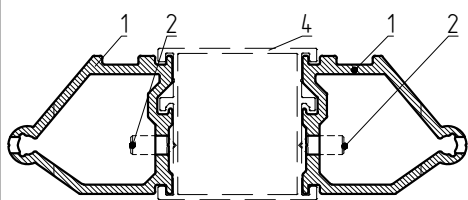


Вариант со стойкой МП-64024 и с ригелями МП-64025, МП-64027

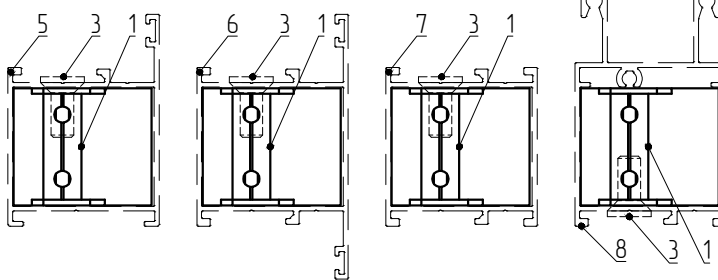


КАРТА ПРИМЕНЯЕМОСТИ ЗАКЛАДНЫХ.

Закладная МП-64055 L=31 мм (аналог 9ES/81-МП) для Т-образного крепления ригеля к стойке
Сечение по стойке



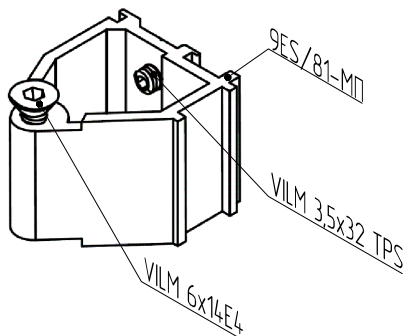
Сечение по ригелю



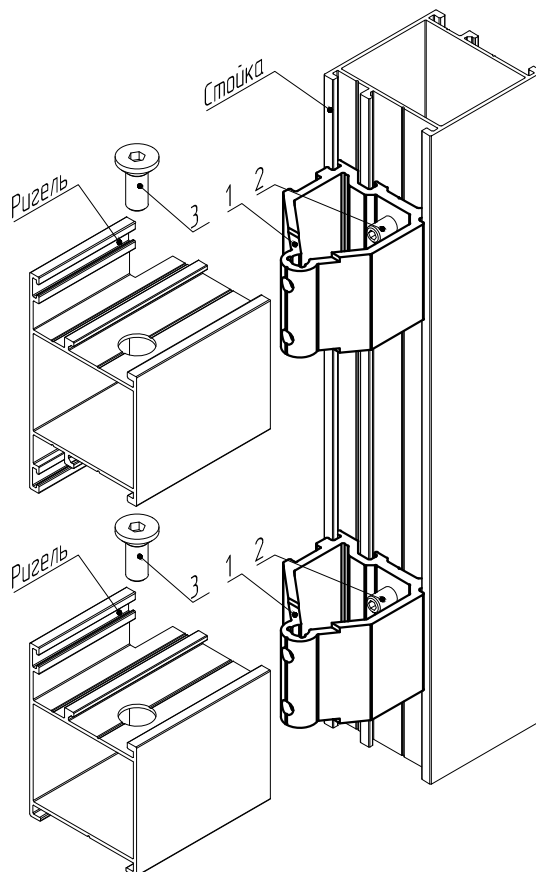
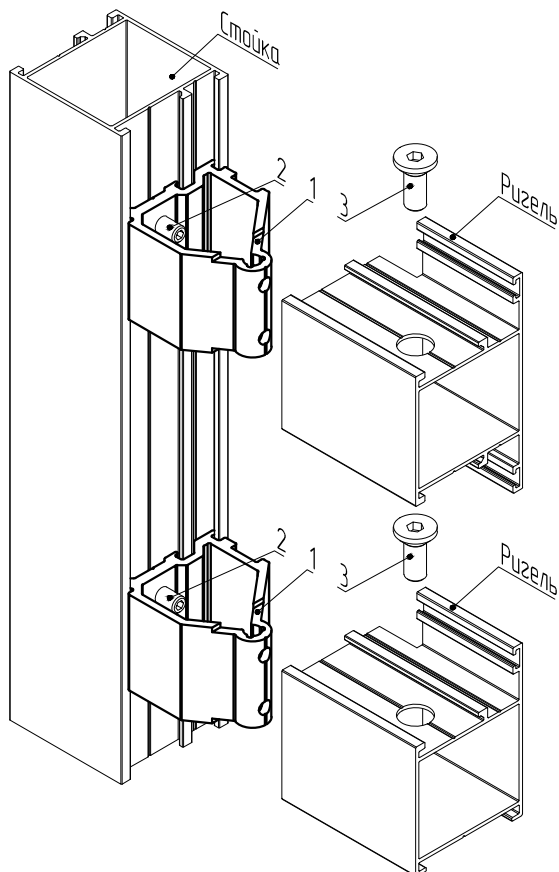
Условные обозначения:

- 1 - МП-64055 L=31 мм*. Закладная для Т-образного крепления
- 2 - M5x12 A2 DIN914*. Винт установочный
- 3 - M6x16 A2 DIN7991*. Винт с потай. головкой и внутр. шестигранником
- 4 - МП-64081. Стойка
- 5 - МП-64025, -01. Ригель
- 6 - МП-64027, -01, -02. Ригель
- 7 - МП-64081. Ригель
- 8 - МП-64082. Ригель

*при применении закладной 9ES/81-МП используются установочный винт VILM 3,5x32 TPS и винт VILM 6x14E4, которые поставляются в комплекте с закладной



Вариант с ригелями МП-64025, МП-64027

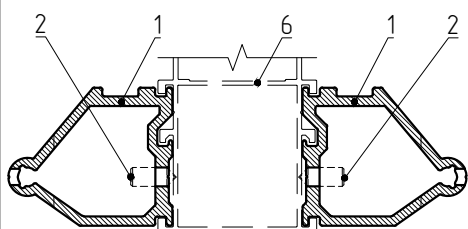
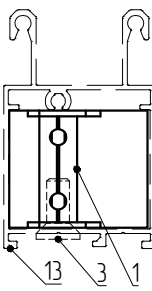
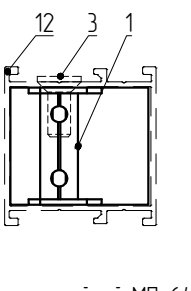
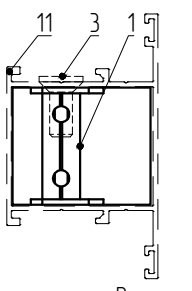
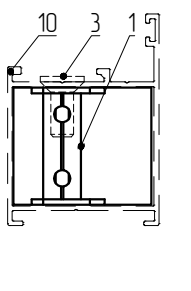
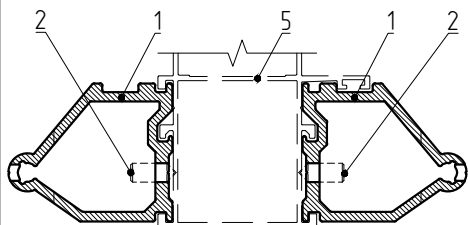
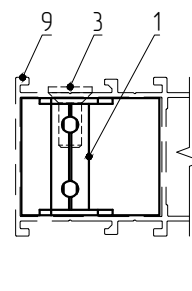
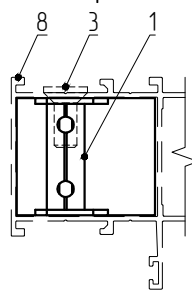
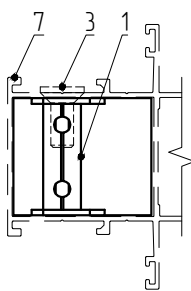
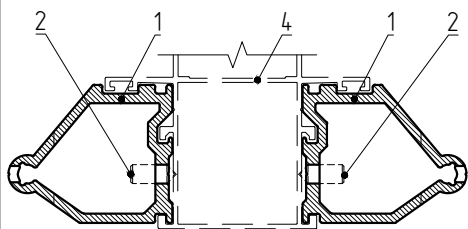


КАРТА ПРИМЕНЯЕМОСТИ ЗАКЛАДНЫХ.

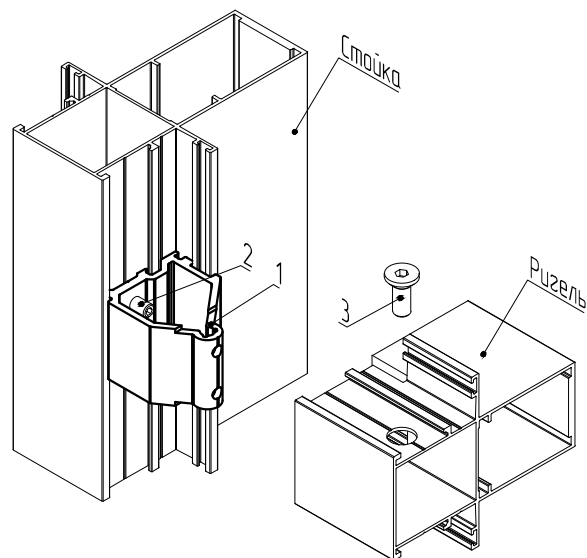
Закладная МП-64055 L=31 мм (аналог 9ES/81-МП) для Т-образного крепления ригеля к стойке

Сечение по стойке

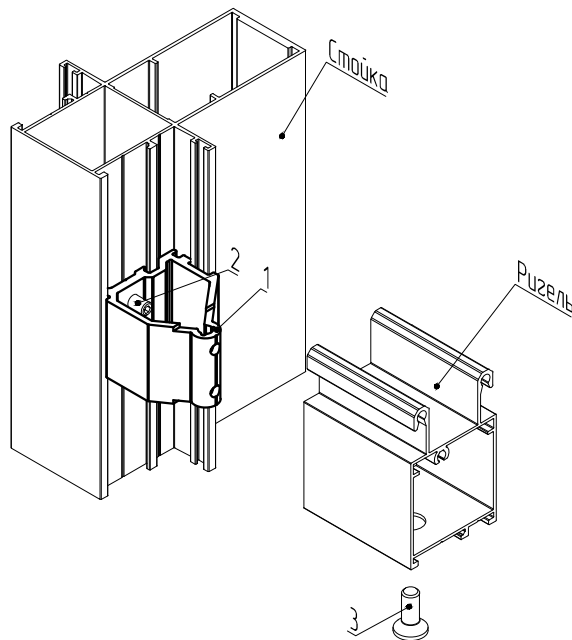
Сечение по ригелю



Вариант со стойкой МП-64090 и с ригелем МП-64090-02



Вариант со стойкой МП-64090 и с ригелем МП-64082

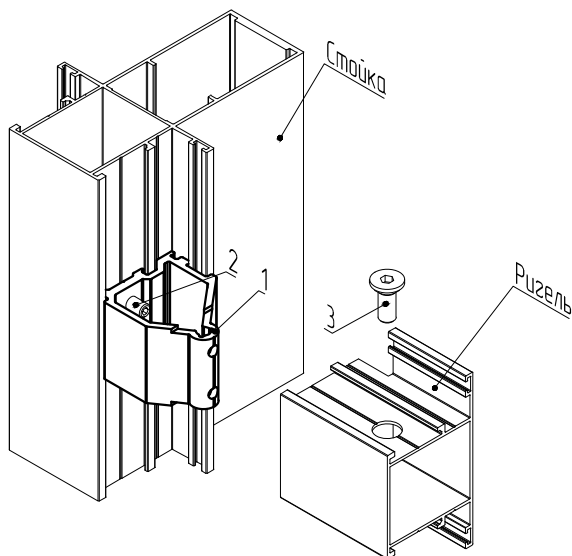


Условные обозначения:

- 1 – МП-64055 L=31 мм*. Закладная для Т-образного крепления
- 2 – М5х12 А2 DIN914*. Винт установочный
- 3 – М6х16 А2 DIN7991*. Винт с потай. головкой и внутр. шестигранником
- 4 – МП-64090, -01, -02. Стойка
- 5 – МП-64091, -01, -02. Стойка
- 6 – МП-64092, -02. Стойка
- 7 – МП-64090, -01, -02. Ригель
- 8 – МП-64091, -01, -02. Ригель
- 9 – МП-64092, -02. Ригель
- 10 – МП-64025, -01. Ригель
- 11 – МП-64027, -01, -02. Ригель
- 12 – МП-64081. Ригель
- 13 – МП-64082. Ригель

*при применении закладной 9ES/81-МП используются установочный винт VILM 3,5x32 TPS и винт VILM 6x14E4, которые поставляются в комплекте с закладной

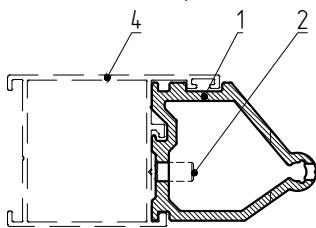
Вариант со стойкой МП-64090 и с ригелем МП-64027



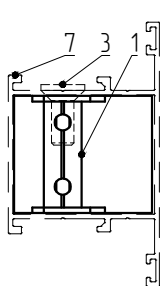
КАРТА ПРИМЕНЯЕМОСТИ ЗАКЛАДНЫХ.

Закладная МП-64055 L=31 мм (аналог 9ES/81-МП) для Т-образного крепления импоста к раме

Сечение по раме



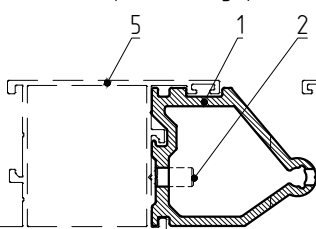
Сечение по импосту



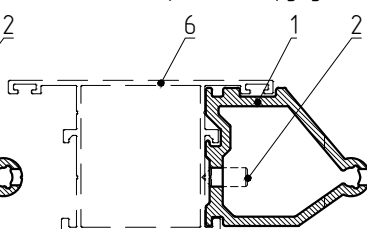
Условные обозначения:

- 1 – МП-64055 L=14 мм*. Закладная для Т-образного крепления
- 2 – М5х12 А2 DIN914*. Винт установочный
- 3 – М6х16 А2 DIN7991*. Винт с потай. головкой и внутр. шестигранником
- 4 – МП-64025, -01. Рама
- 5 – МП-64026. Створка (открывание внутрь)
- 6 – МП-64027, -01, -02. Створка (открывание наружу)
- 7 – МП-64027, -01, -02. Импост

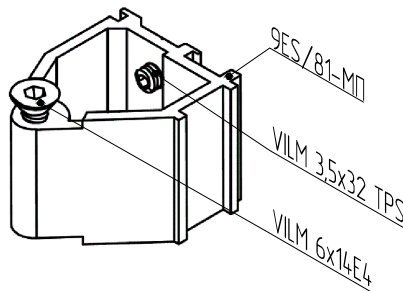
Сечение по створке (открывание внутрь)



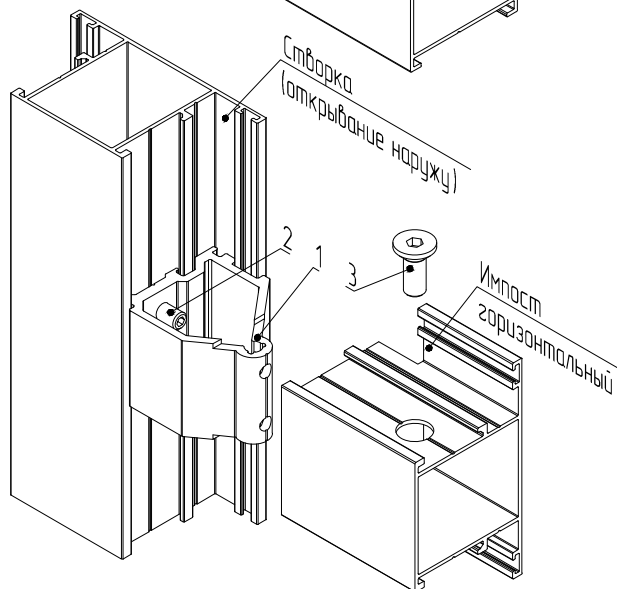
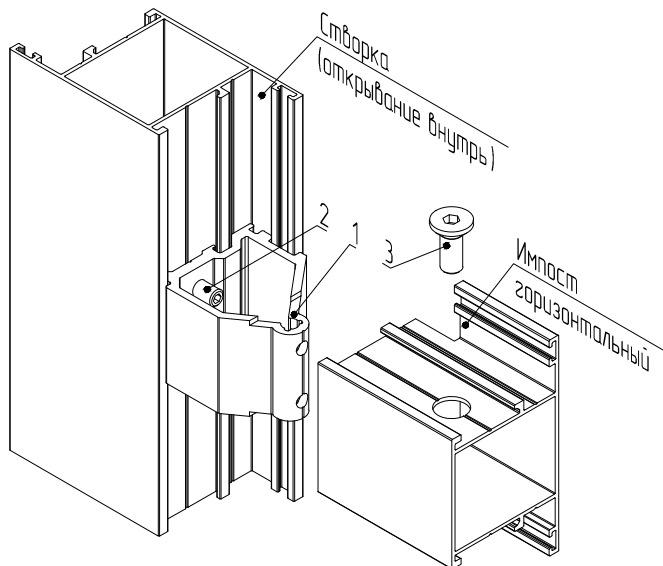
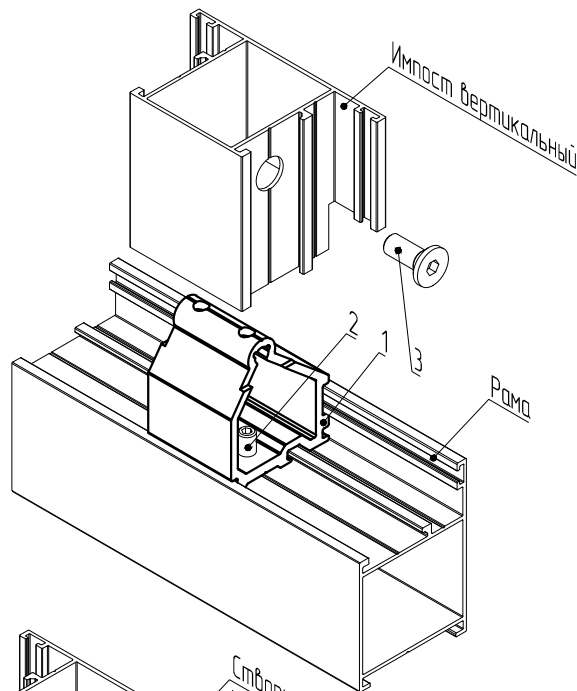
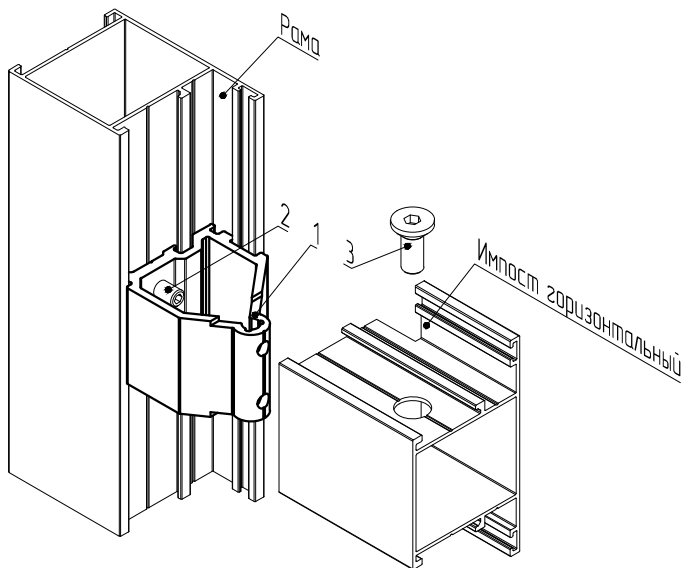
Сечение по створке (открывание наружу)



*при применении закладной 9ES/81-МП используются установочный винт VILM 3,5x32 TPS и винт VILM 6x14E4, которые поставляются в комплекте с закладной



Вариант с рамой МП-64025 и с импостом МП-64027



КАРТА ПРИМЕНЯЕМОСТИ ЗАКЛАДНЫХ.

Закладная МП-64056 L=250 мм для соединения стоек между собой при навесном комплексном остеклении

Вариант со стойкой МП-64090-02

Условные обозначения:

1 - МП-64056 L=250 мм. Закладная для соединения стоек между собой

2 - М8х30 DIN965. Винт с потайной головкой

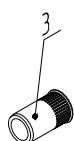
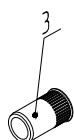
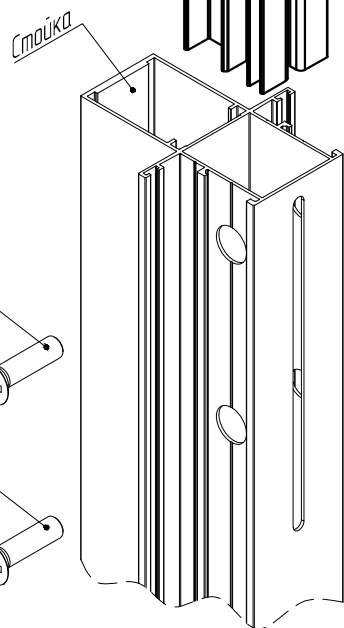
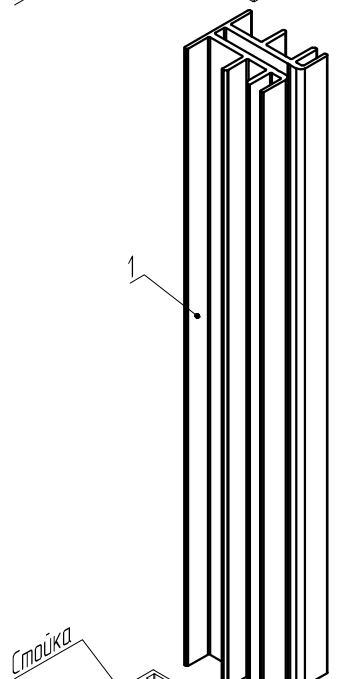
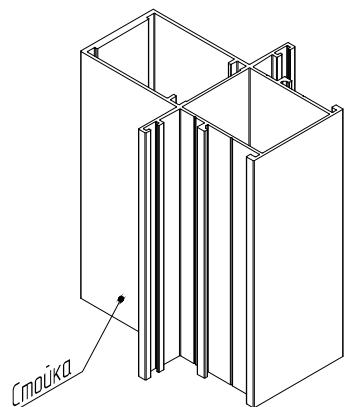
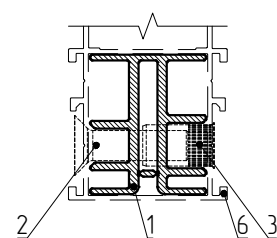
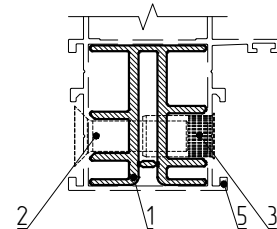
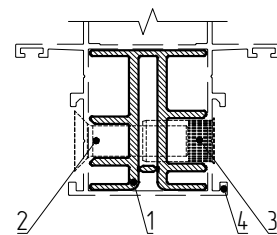
3 - М8х19 DIN9316. Гайка-заклепка с потайной головкой

4 - МП-64090, -01, -02. Стойка

5 - МП-64091, -01, -02. Стойка

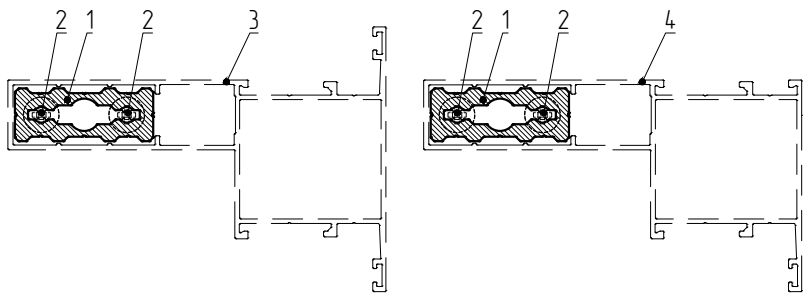
6 - МП-64092, -02. Стойка

Сечение по стойке

УМП -04.8
Навесной монтажный
кранштейнПлита перекрытия
промежуточная

КАРТА ПРИМЕНЯЕМОСТИ ЗАКЛАДНЫХ.

Закладная МП-64059 L=35 мм для Т-образного крепления ригеля к стойке
 Сечение по ригелю



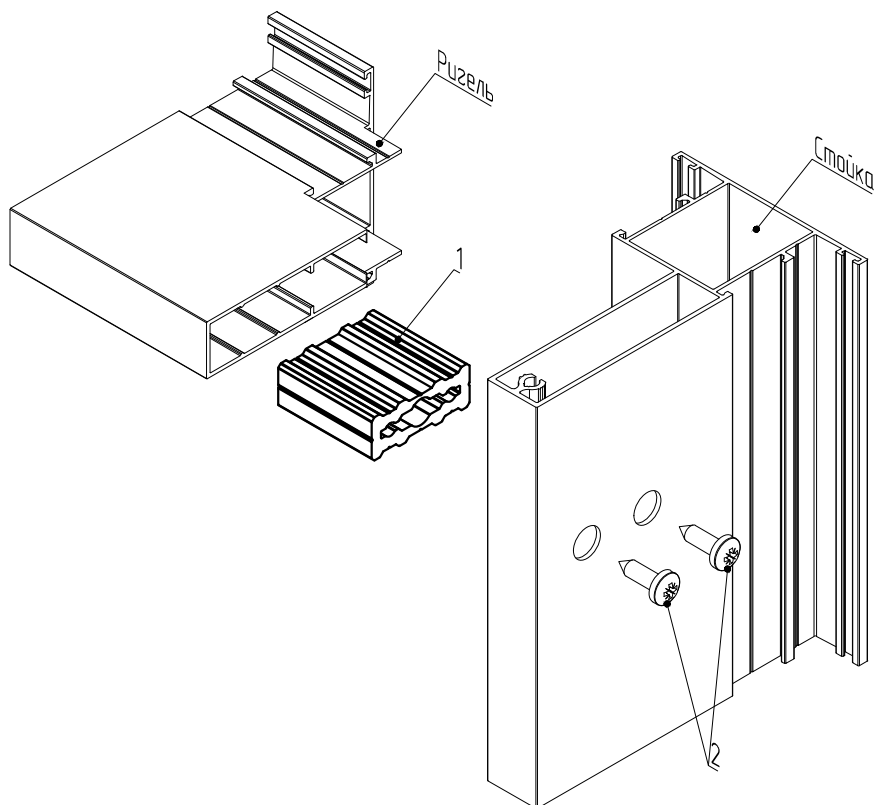
Условные обозначения:

- 1 – МП-64059 L=35 мм. Закладная для Т-образного крепления ригеля к стойке
- 2 – ВС 4,8x25 DIN7981. Винт самонарезающий с полукруглой головкой
- 3 – МП-64028. Ригель
- 4 – МП-64029. Ригель

Варианты стоек:

- МП-64020, -02
- МП-64021, -02, -03, -04
- МП-64022, -01, -02, -03, -04
- МП-64024, -01, -02, -03, -04
- МП-64028
- МП-64029

Вариант со стойкой МП-64022 и с ригелем МП-64028

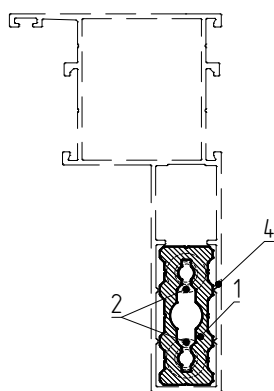
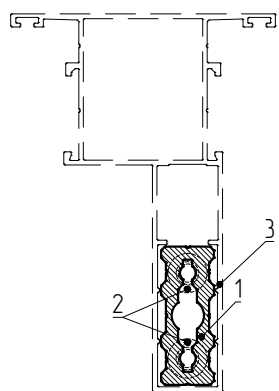


КАРТА ПРИМЕНИМОСТИ ЗАКЛАДНЫХ.

Закладная МП-64059 L=80 мм для крепления к верхней/нижней пластине при комплексном остеклении в проем

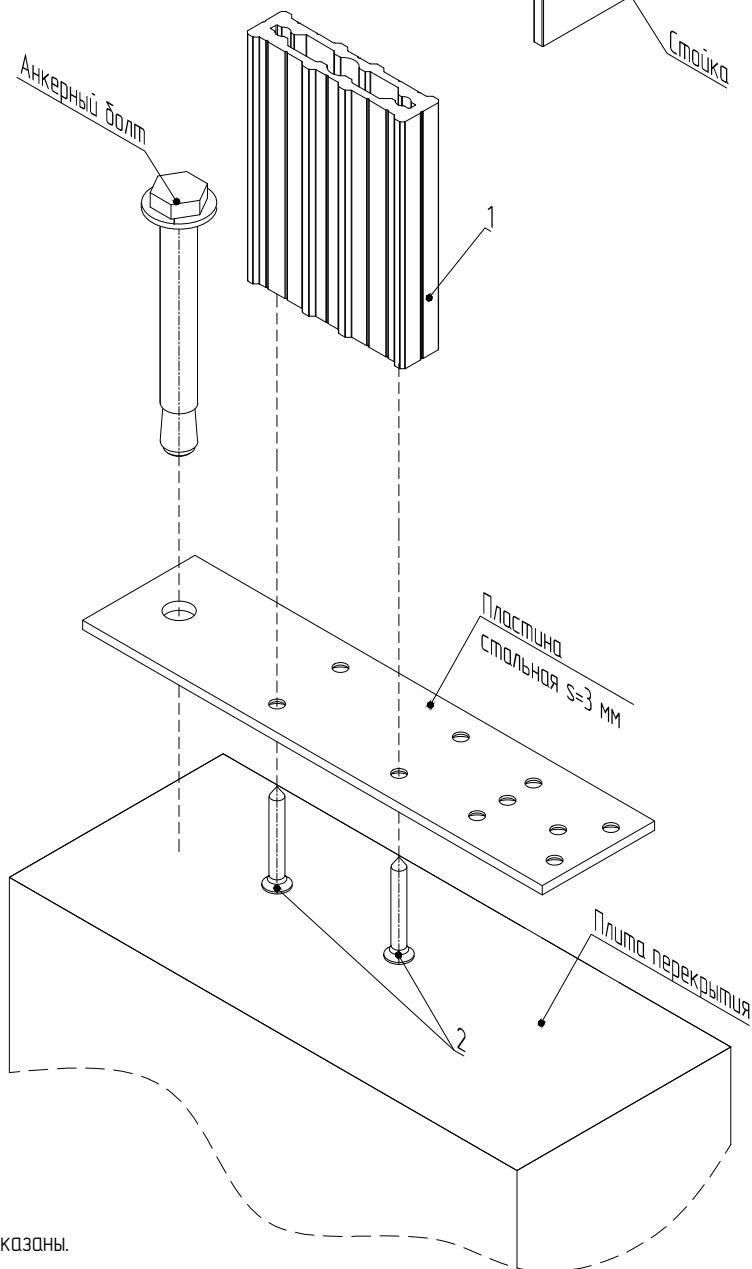
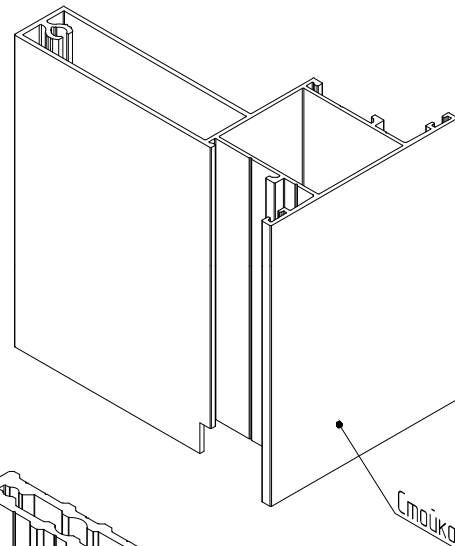
Сечение по стойке

Вариант со стойкой МП-64028



Условные обозначения:

- 1 - МП-64059 L=80 мм. Закладная для крепления к верхней/нижней пластине
- 2 - ВС 4,8x25 DIN7982. Винт самонарезающий с потайной головкой
- 3 - МП-64028. Стойка
- 4 - МП-64029. Стойка

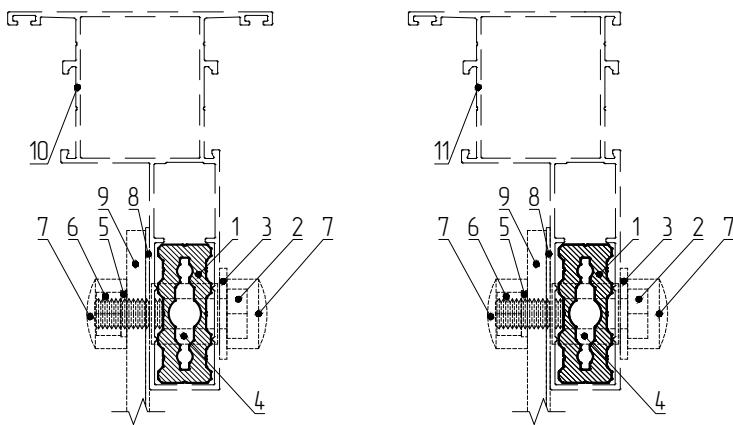


Примечание: Влагодводник и обработка низа стойки условно не показаны.

КАРТА ПРИМЯЕМОСТИ ЗАКЛАДНЫХ.

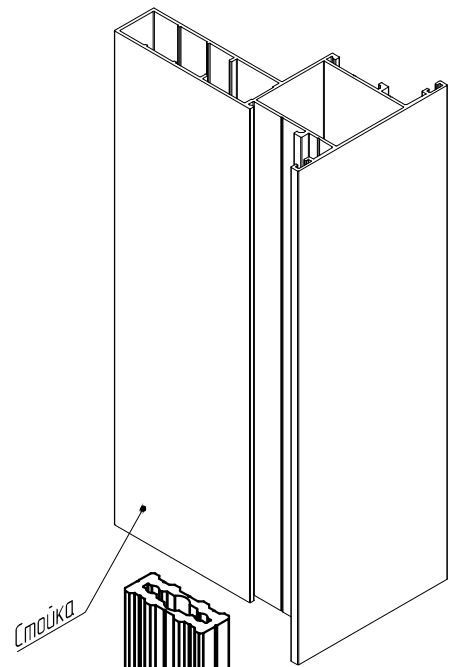
Закладная МП-64059 L=250 мм для соединения стоек между собой при навесном комплексном остеклении
Сечение по стойке

Вариант со стойкой МП-64028



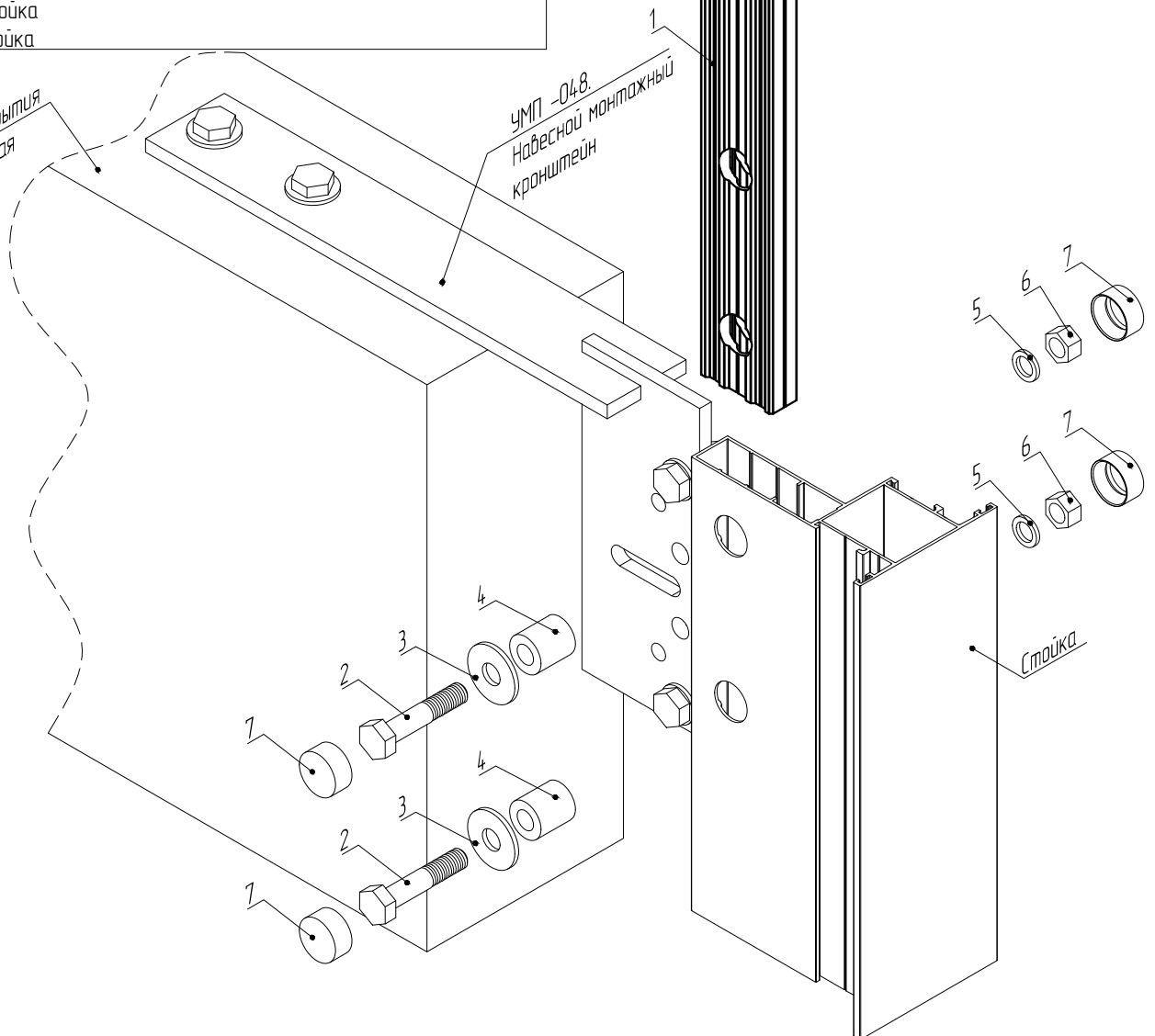
Условные обозначения:

- 1 – МП-64059 L=250 мм. Закладная для соединения стоек между собой
- 2 – М8х40.56.019 ГОСТ 7805-89. Болт
- 3 – 8.01.019 ГОСТ 6958-78 МП. Шайба увеличенная
- 4 – МП-5051 L=17,5 мм. Трубка
- 5 – 8.65Г.019 ГОСТ 6402-70 МП. Шайба пружинная
- 6 – М8.6.019 ГОСТ 5915-70 МП. Гайка
- 7 – МПУ-020. Колпачок для болта и гайки
- 8 – Паронитовая прокладка
- 9 – Шина 100х5-DIN(C) или пластина стальная S=5 мм
- 10 – МП-64028. Стойка
- 11 – МП-64029. Стойка

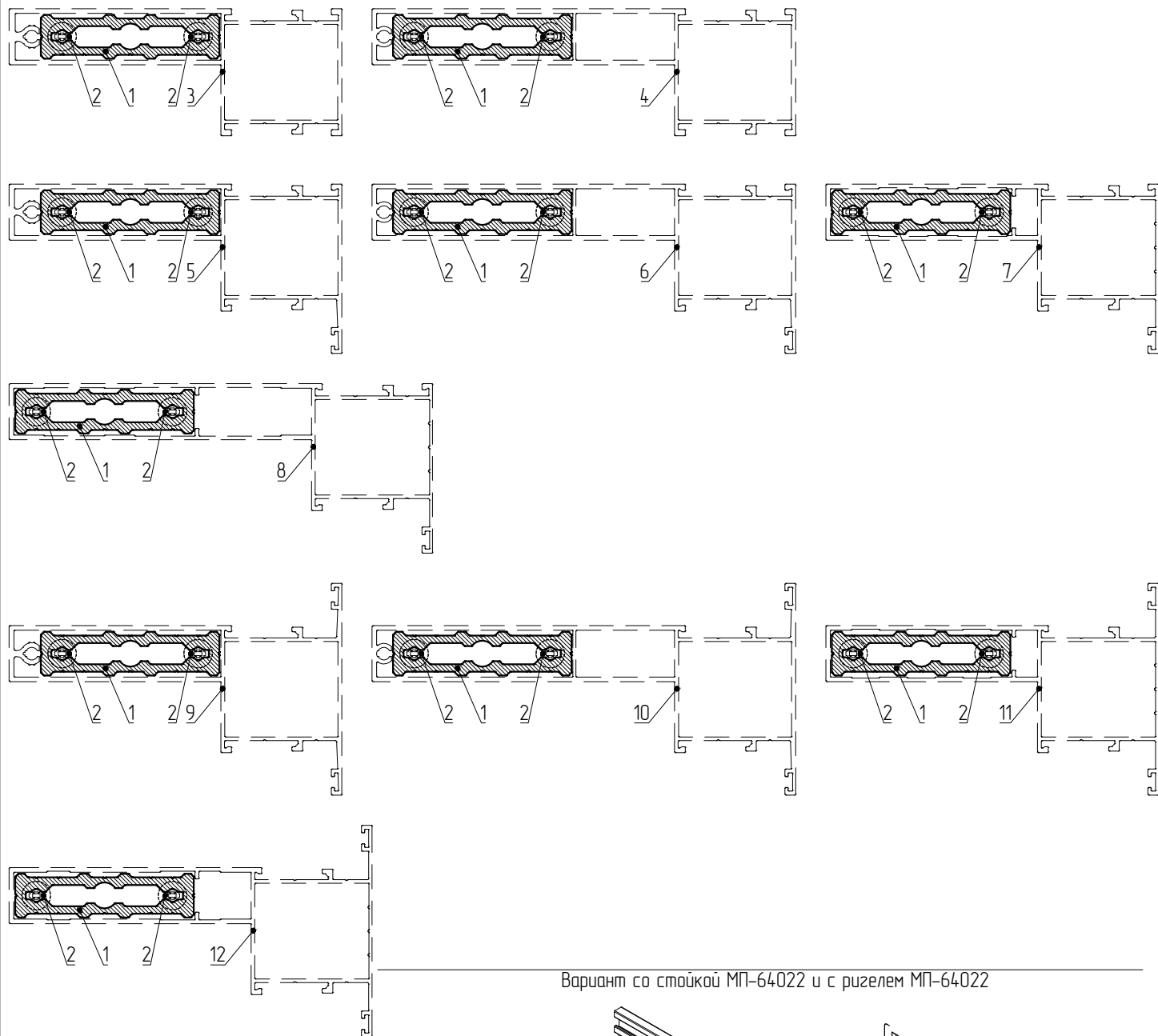


Плита перекрытия промежуточная

УМП-048. Навесной монтажный кранштейн



КАРТА ПРИМЯЕМОСТИ ЗАКЛАДНЫХ.
Закладная МП-64060 L=35 мм для Т-образного крепления ригеля к стойке
Сечение по ригелю



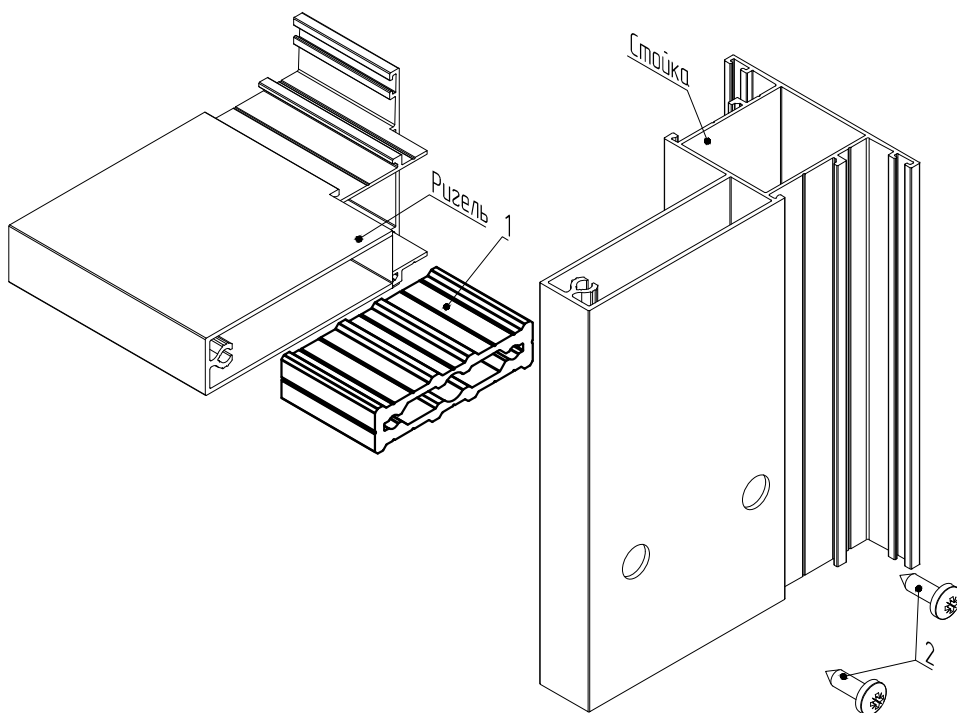
Вариант со стойкой МП-64022 и с ригелем МП-64022

Условные обозначения:

- 1 - МП-64060 L=35 мм. Закладная для Т-образного крепления ригеля к стойке
- 2 - ВС 4,8x25 DIN7981. Винт самонарезающий с полукруглой головкой
- 3 - МП-64020. Ригель
- 4 - МП-64020-02. Ригель
- 5 - МП-64021. Ригель
- 6 - МП-64021-02. Ригель
- 7 - МП-64021-03. Ригель
- 8 - МП-64021-04. Ригель
- 9 - МП-64022. Ригель
- 10 - МП-64022-02. Ригель
- 11 - МП-64022-03. Ригель
- 12 - МП-64022-04. Ригель

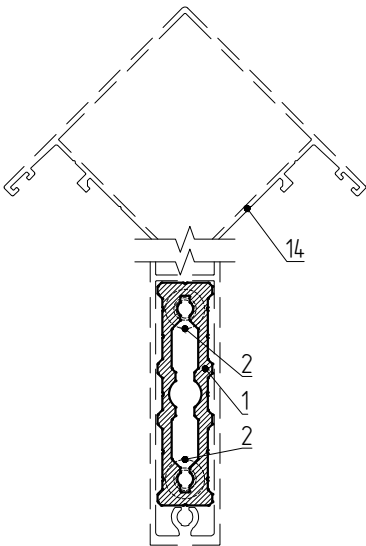
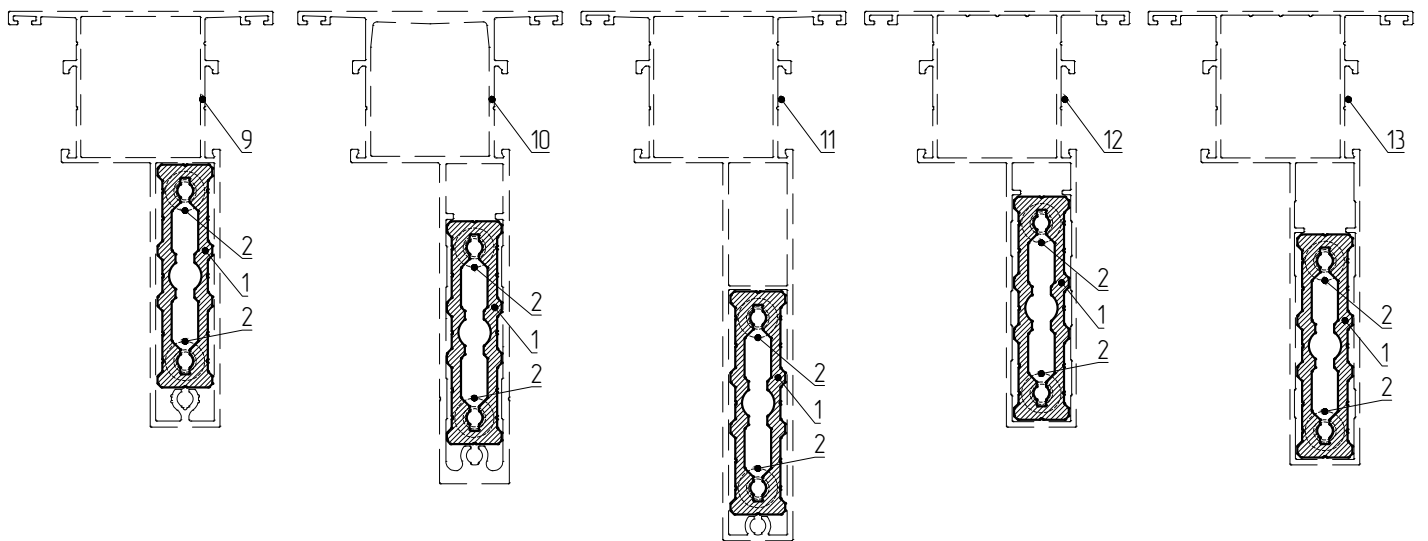
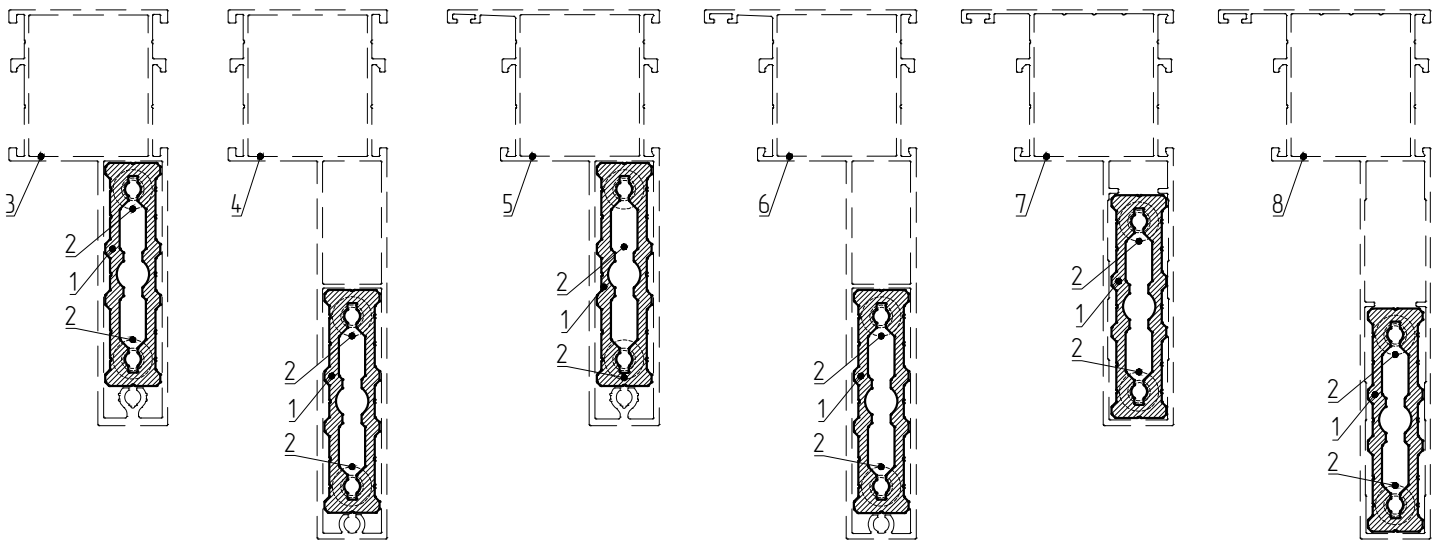
Варианты стоек:

- МП-64020, -02
- МП-64021, -02, -03, -04
- МП-64022, -01, -02, -03, -04
- МП-64024, -01, -02, -03, -04



КАРТА ПРИМЕНЯЕМОСТИ ЗАКЛАДНЫХ.

Закладная МП-64060 L=80 мм для крепления к верхней/нижней пластине при комплексном остеклении в проем
Сечение по стойке



Условные обозначения:

- 1 - МП-64060 L=80 мм. Закладная для крепления к верхней/нижней пластине
- 2 - ВС 4,8x25 DIN7982. Винт самонарезающий с потайной головкой
- 3 - МП-64020. Стойка
- 4 - МП-64020-02. Стойка
- 5 - МП-64021. Стойка
- 6 - МП-64021-02. Стойка
- 7 - МП-64021-03. Стойка
- 8 - МП-64021-04. Стойка
- 9 - МП-64022. Стойка
- 10 - МП-64022-01. Стойка
- 11 - МП-64022-02. Стойка
- 12 - МП-64022-03. Стойка
- 13 - МП-64022-04. Стойка
- 14 - МП-64023, -01, -02, -03, -04. Стойка

КАРТА ПРИМЯЕМОСТИ ЗАКЛАДНЫХ.

Закладная МП-64060 L=80 мм для крепления к верхней/нижней пластине при комплексном остеклении в проем

Вариант со стойкой МП-64022

Условные обозначения:

1 – МП-64060 L=80 мм. Закладная для крепления к верхней/нижней пластине

2 – ВС 4,8x25 DIN7982. Винт самонарезающий с потайной головкой

Варианты стоек:

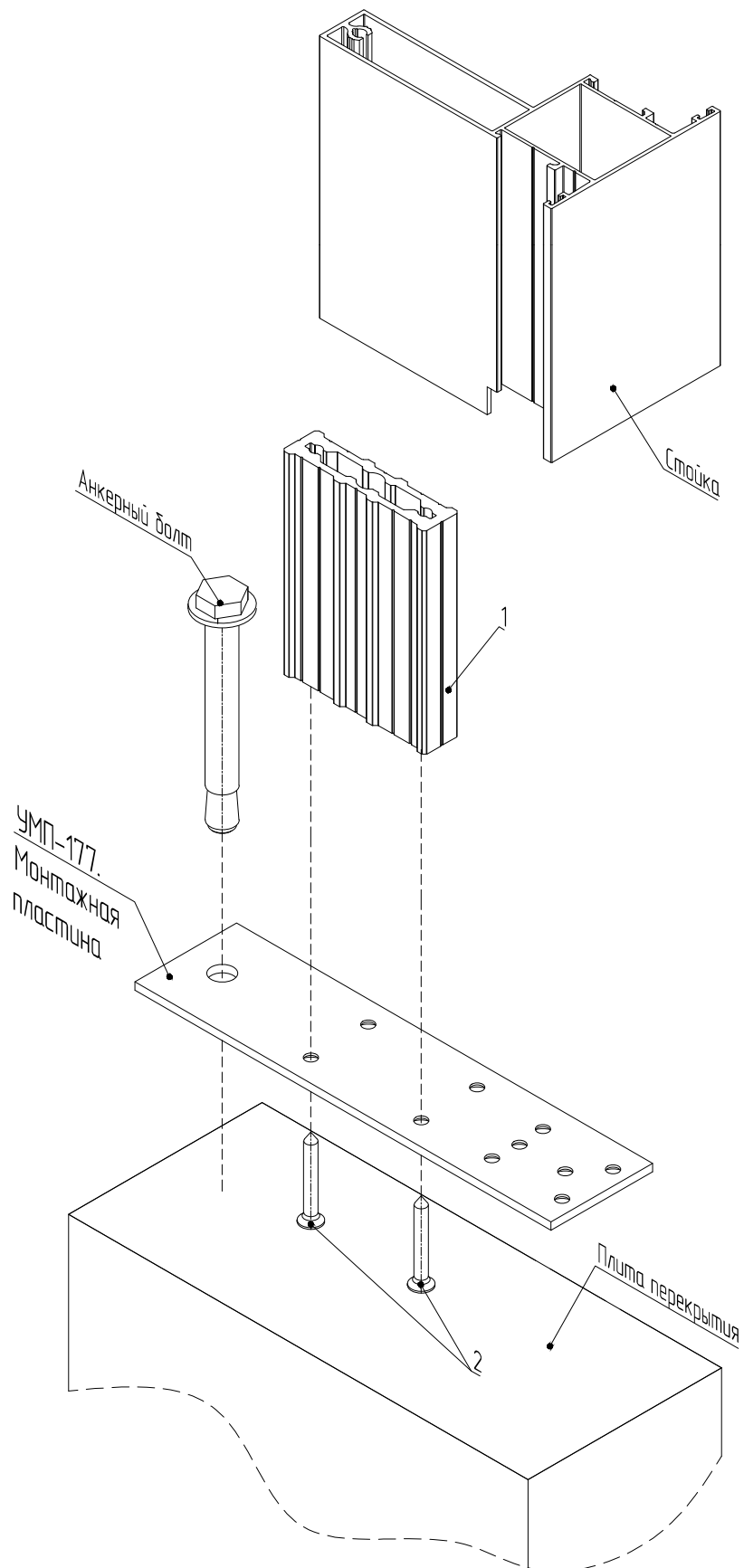
МП-64020, -02

МП-64021, -02, -03, -04

МП-64022, -01, -02, -03, -04

МП-64023, -01, -02, -03, -04

МП-64024, -01, -02, -03, -04

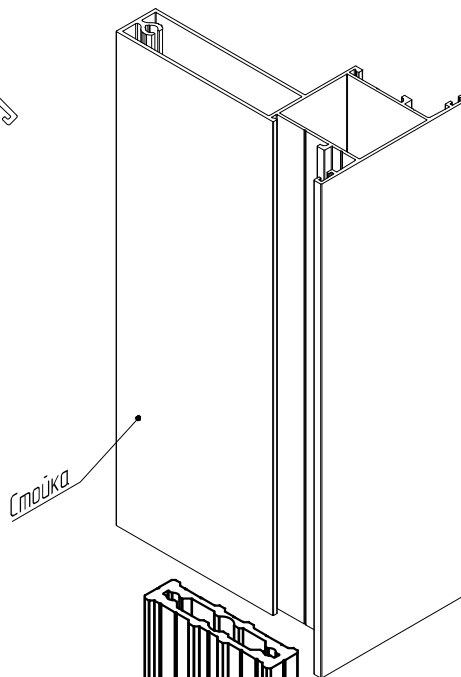
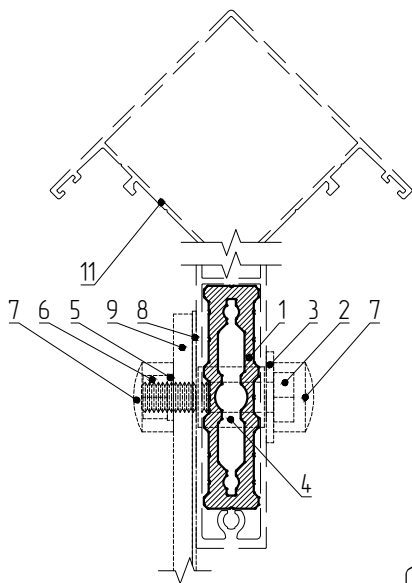
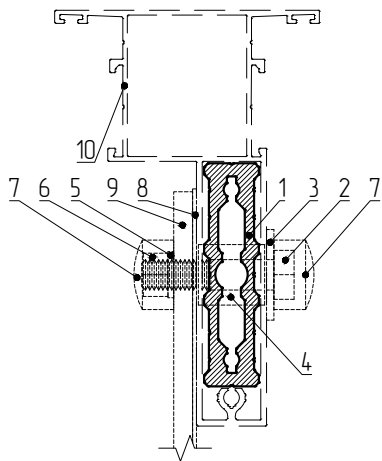


Примечание: Влагодотводник и обработка низа стойки условно не показаны.

КАРТА ПРИМЕНЯЕМОСТИ ЗАКЛАДНЫХ.

Закладная МП-64060 L=250 мм для соединения стоек между собой при навесном комплексном остеклении
Сечение по стойке

Вариант со стойкой МП-64022



Условные обозначения:

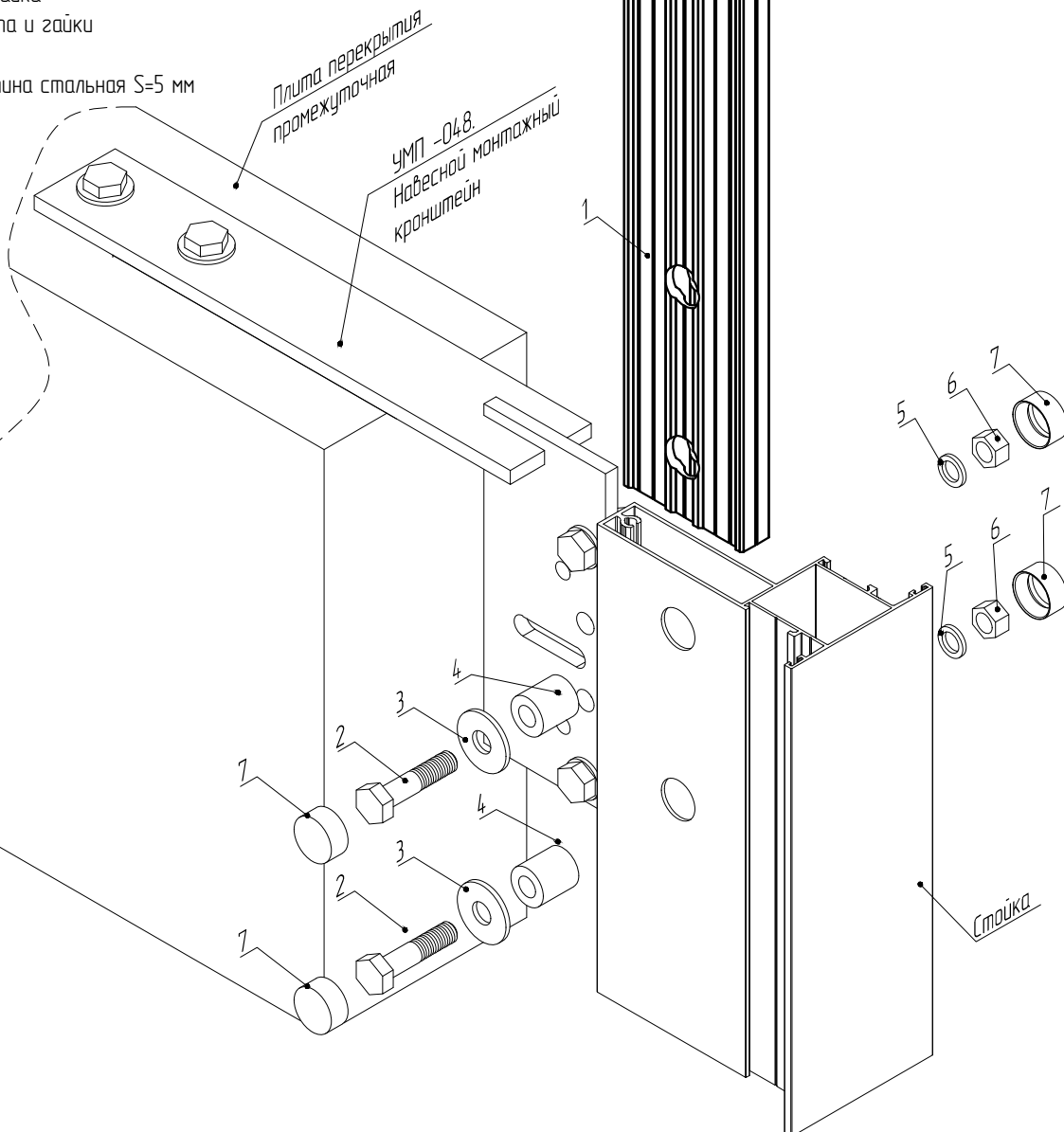
- 1 - МП-64060 L=250 мм. Закладная для соединения стоек между собой
- 2 - М8х40.56.019 ГОСТ 7805-89. Болт
- 3 - 8.01.019 ГОСТ 6958-78 МП. Шайба увеличенная
- 4 - МП-5051 L=17,5 мм. Трубка
- 5 - 8.65Г.019 ГОСТ 6402-70 МП. Шайба пружинная
- 6 - М8.6.019 ГОСТ 5915-70 МП. Гайка
- 7 - МПУ-020. Колпачок для болта и гайки
- 8 - Паронитовая прокладка
- 9 - Шина 100х5-DIN(C) или пластина стальная S=5 мм
- 10 - Стойка

Варианты стоек:

- МП-64020, -02
- МП-64021, -02, -03, -04
- МП-64022, -01, -02, -03, -04
- МП-64024, -01, -02, -03, -04
- 11 - Угловая стойка

Варианты угловых стоек:

- МП-64023, -01, -02, -03, -04



КАРТА ПРИМЕНЯЕМОСТИ ЗАКЛАДНЫХ.

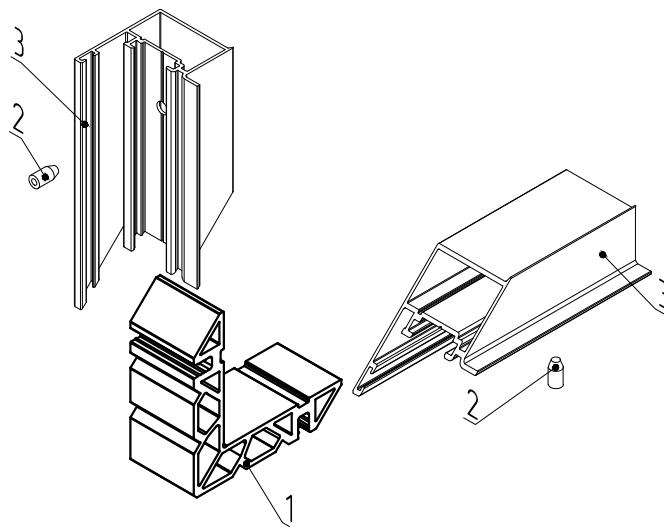
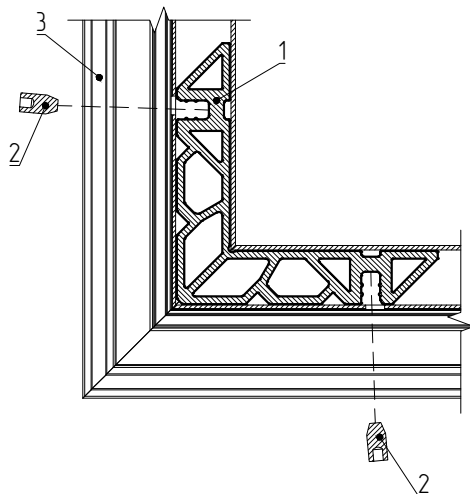
Закладная МП-64067 L=29,8 мм для углового соединения структурной (скрытой) створки

Условные обозначения:

1 - МП-64067 L=29,8 мм. Закладная для углового соединения

2 - DR1015 5x10 A2. Штифт (нагель) 5x10

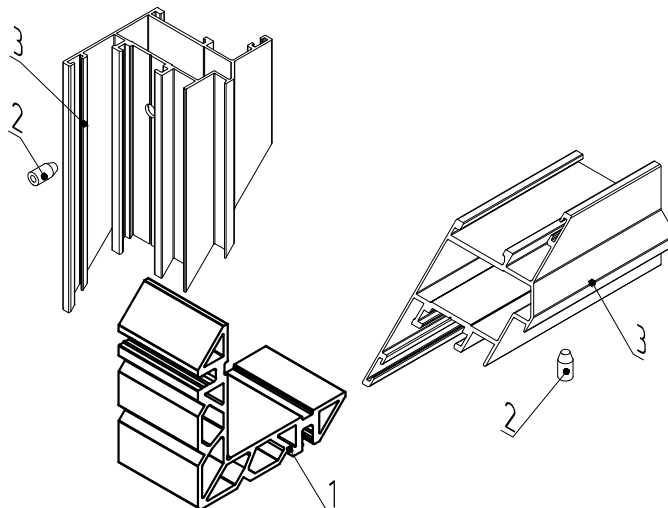
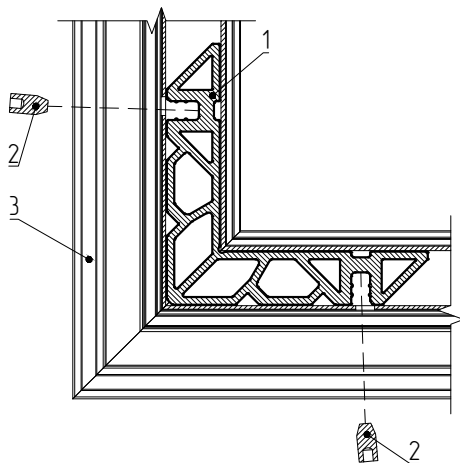
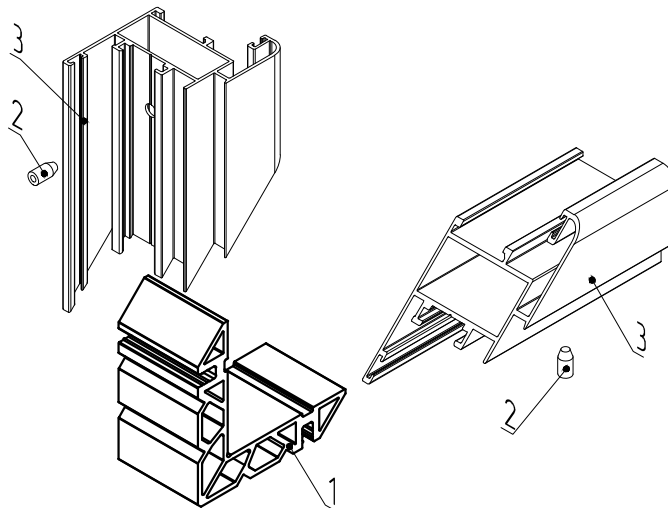
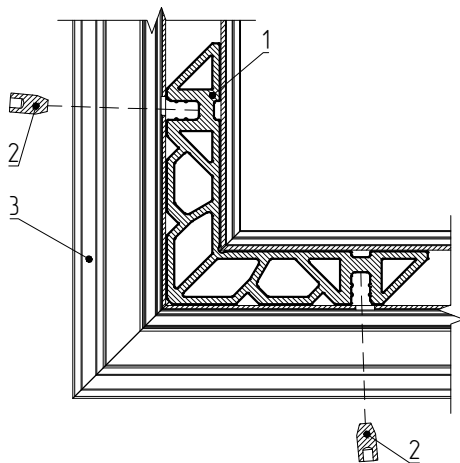
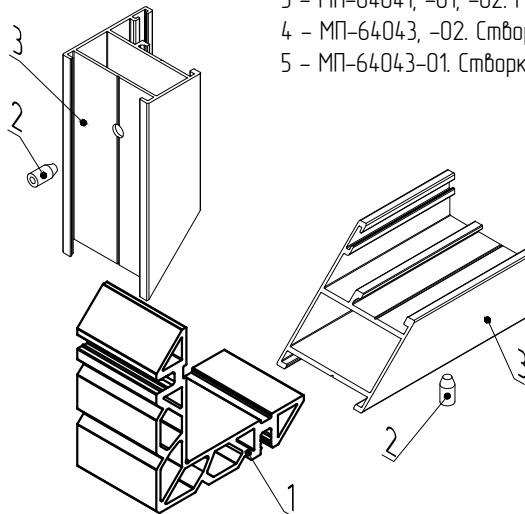
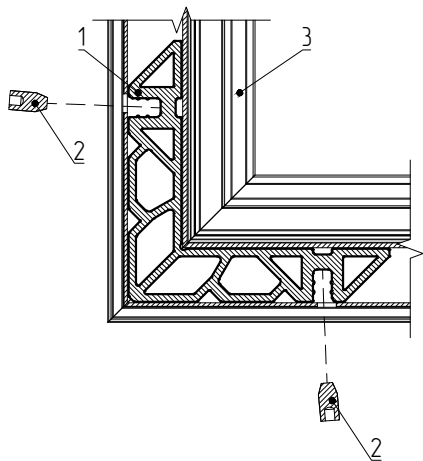
3 - МП-64054. Структурная створка



КАРТА ПРИМЕНЯЕМОСТИ ЗАКЛАДНЫХ.
 Закладная МП-64067 L=37 мм для углового соединения рамы, створки

Условные обозначения:

- 1 - МП-64067 L=37 мм. Закладная для углового соединения
- 2 - DR1015 5x10 A2. Штифт (нагель) 5x10
- 3 - МП-64041, -01, -02. Рама
- 4 - МП-64043, -02. Створка
- 5 - МП-64043-01. Створка



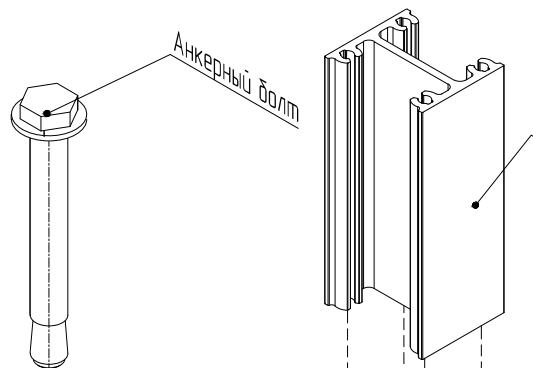
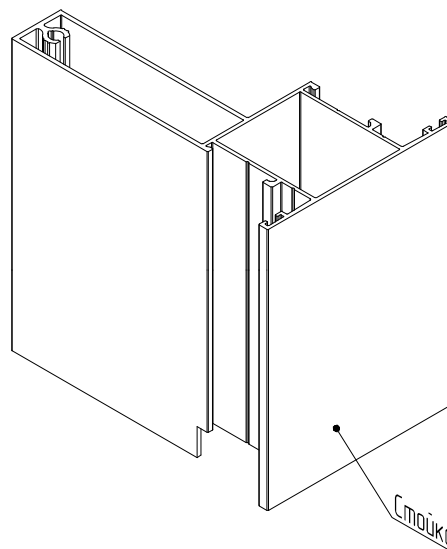
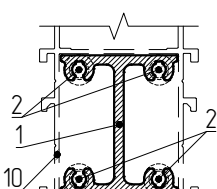
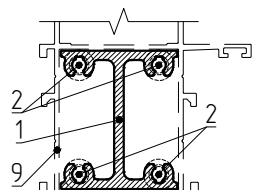
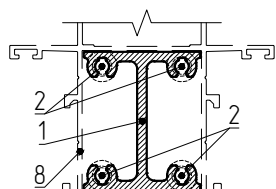
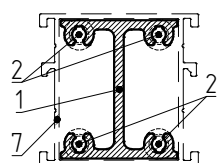
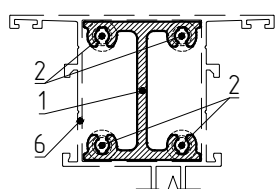
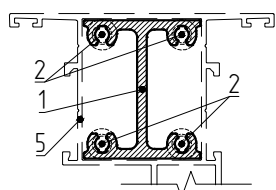
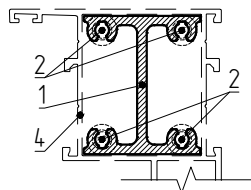
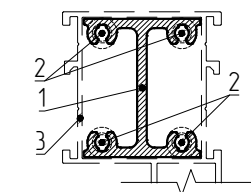
КАРТА ПРИМЯЕМОСТИ ЗАКЛАДНЫХ.

Закладная МП-64071 L=80 мм для крепления к верхней/нижней пластине при комплексном остеклении в проем
Сечение по стойке

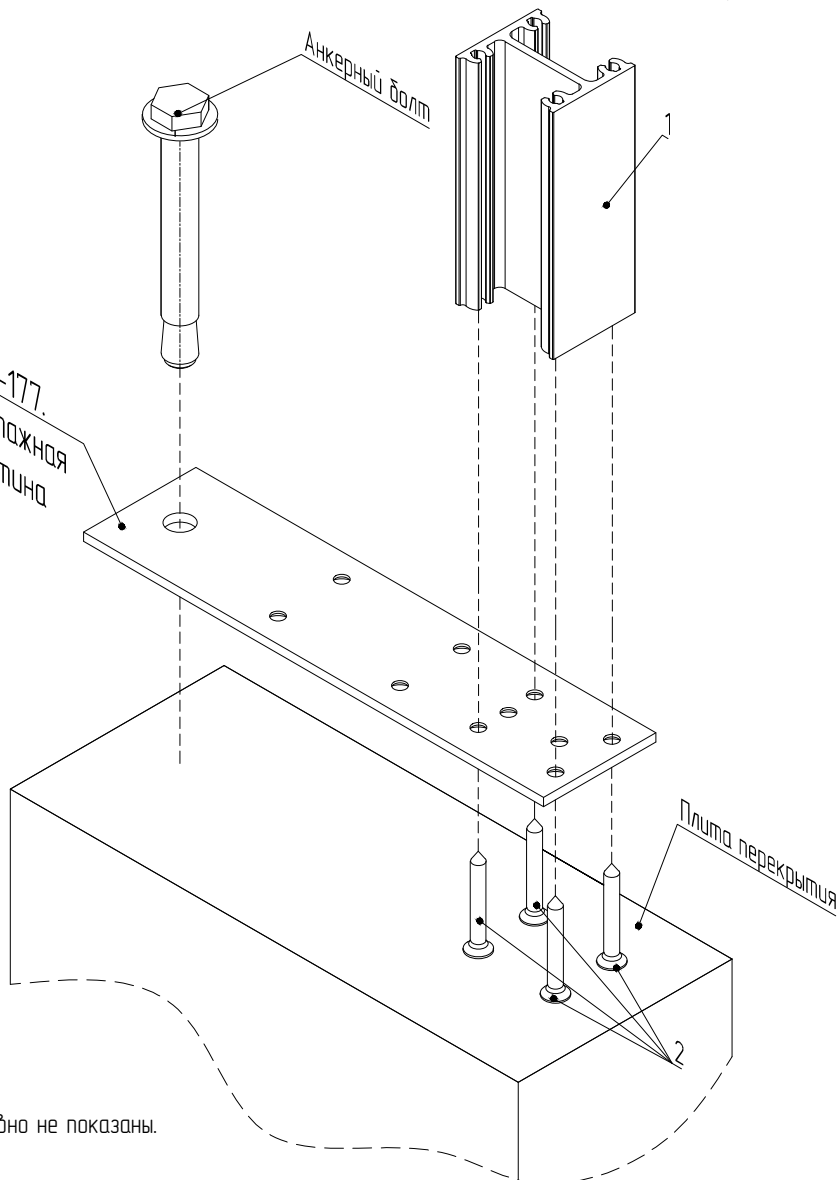
Условные обозначения:

- 1 - МП-64071 L=80 мм. Закладная для крепления к верхней/нижней пластине
- 2 - ВС 4,2x32 DIN7982. Винт самонарезающий с потайной головкой
- 3 - МП-64020, -02. Стойка
- 4 - МП-64021, -02, -03, -04, МП-64029. Стойка
- 5 - МП-64022, -02, -03, -04, МП-64028. Стойка
- 6 - МП-64024, -01, -02, -03, -04. Стойка
- 7 - МП-64081. Стойка
- 8 - МП-64090, -01, -02. Стойка
- 9 - МП-64091, -01, -02. Стойка
- 10 - МП-64092, -02. Стойка

Вариант со стойкой МП-64022



УМП-177.
Монтажная
пластина



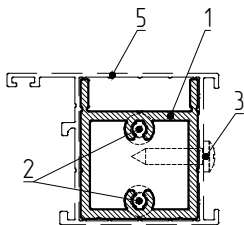
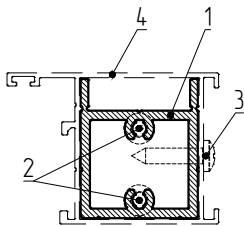
Примечание: Влагодотводник и обработка низа стойки условно не показаны.

КАРТА ПРИМЯЕМОСТИ ЗАКЛАДНЫХ.

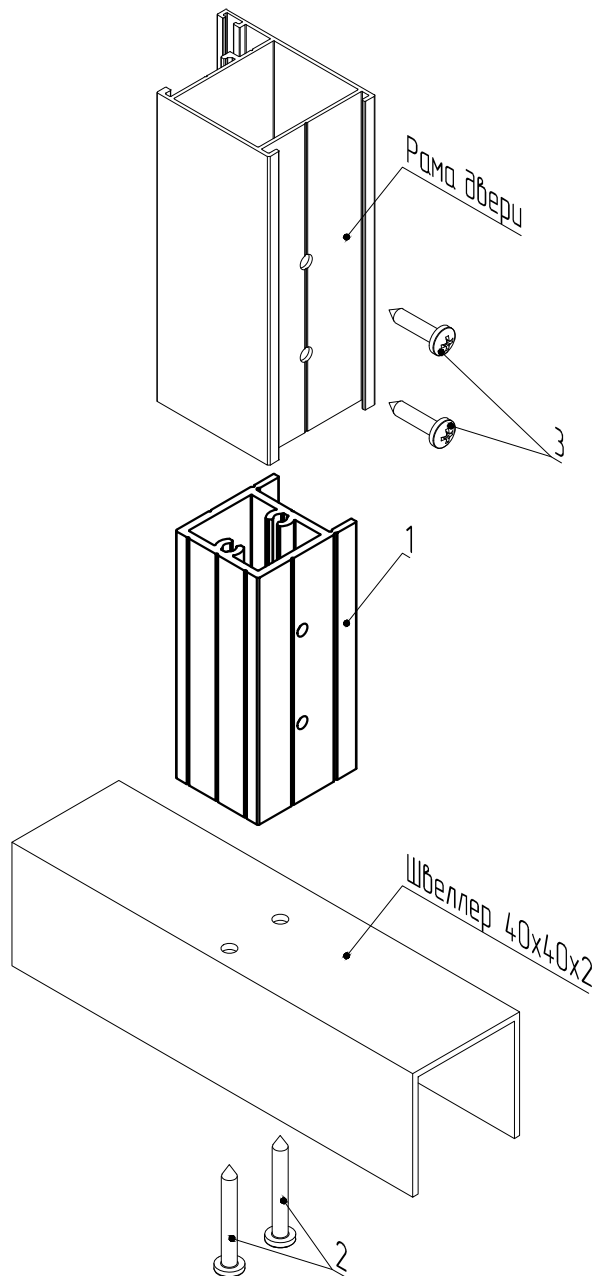
Закладная МП-64078 L=80 мм для крепления дверной рамы к швеллеру 40x40x2

Условные обозначения:

- 1 - МП-64078 L=80 мм. Закладная для крепления к верхней/нижней пластине
- 2 - ВС 4,2x32 DIN7981. Винт самонарезающий с полукруглой головкой
- 3 - ВС 4,2x19 DIN7981. Винт самонарезающий с полукруглой головкой
- 4 - МП-64025. Рама двери
- 5 - МП-64025-01. Рама двери



Вариант с рамой МП-64025



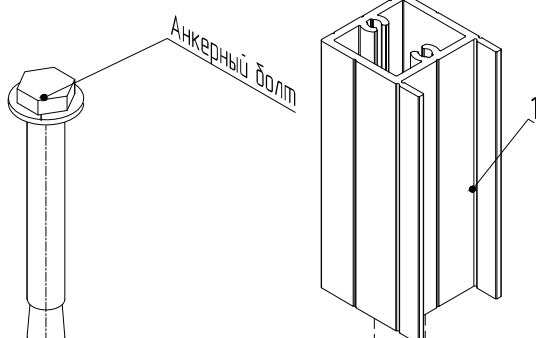
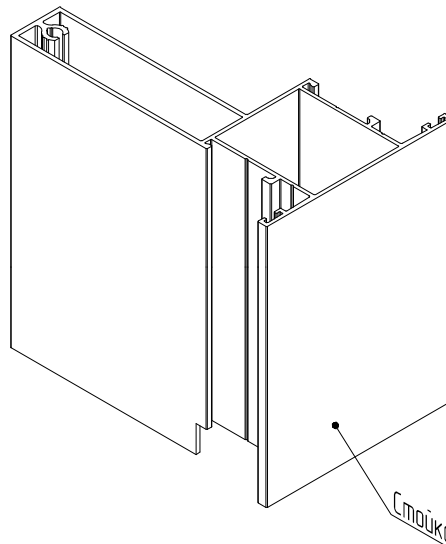
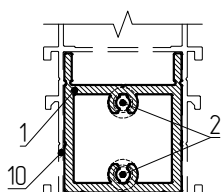
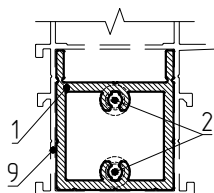
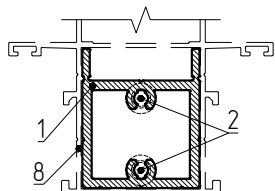
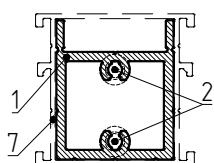
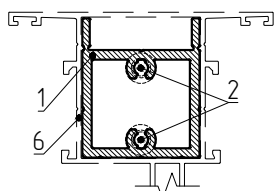
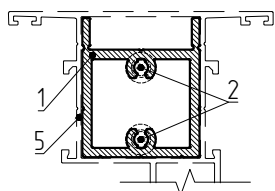
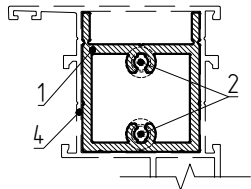
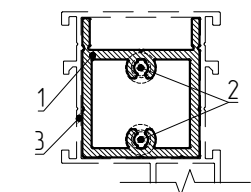
КАРТА ПРИМЯЕМОСТИ ЗАКЛАДНЫХ.

Закладная МП-64078 L=80 мм для крепления к верхней/нижней пластине при комплексном остеклении в проем
Сечение по стойке

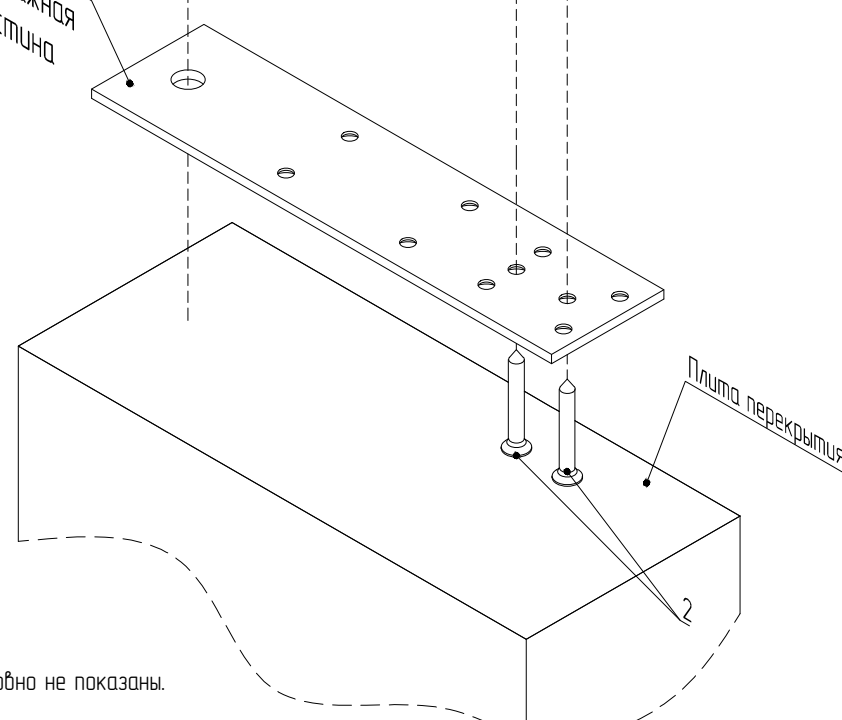
Условные обозначения:

- 1 - МП-64078 L=80 мм. Закладная для крепления к верхней/нижней пластине
- 2 - ВС 4,2x32 DIN7982. Винт самонарезающий с потайной головкой
- 3 - МП-64020, -02. Стойка
- 4 - МП-64021, -02, -03, -04, МП-64029. Стойка
- 5 - МП-64022, -02, -03, -04, МП-64028. Стойка
- 6 - МП-64024, -01, -02, -03, -04. Стойка
- 7 - МП-64081. Стойка
- 8 - МП-64090, -01, -02. Стойка
- 9 - МП-64091, -01, -02. Стойка
- 10 - МП-64092, -02. Стойка

Вариант со стойкой МП-64022



ЧМП-177.
Монтажная
пластина



Примечание: Влажоотводник и обработка низа стойки условно не показаны.

КАРТА ПРИМЕНЯЕМОСТИ ЗАКЛАДНЫХ.

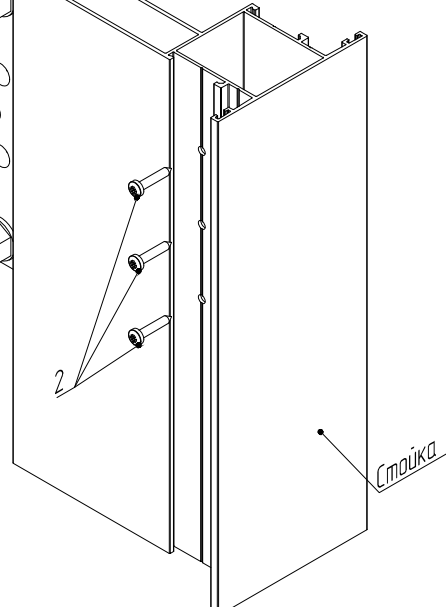
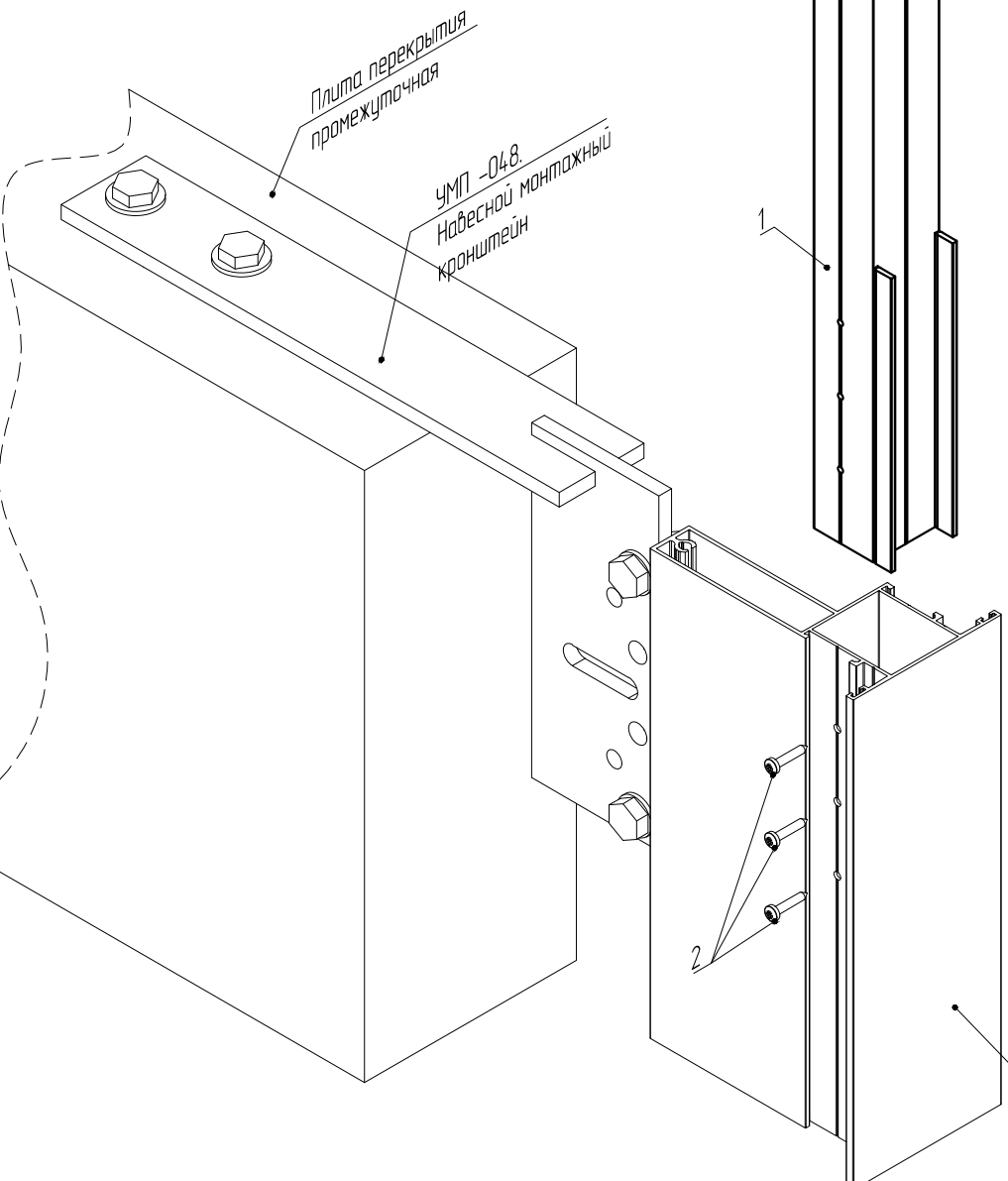
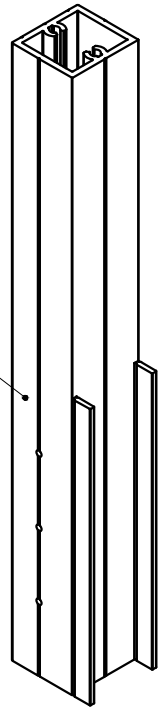
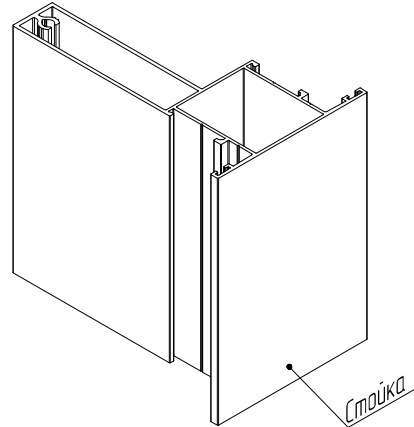
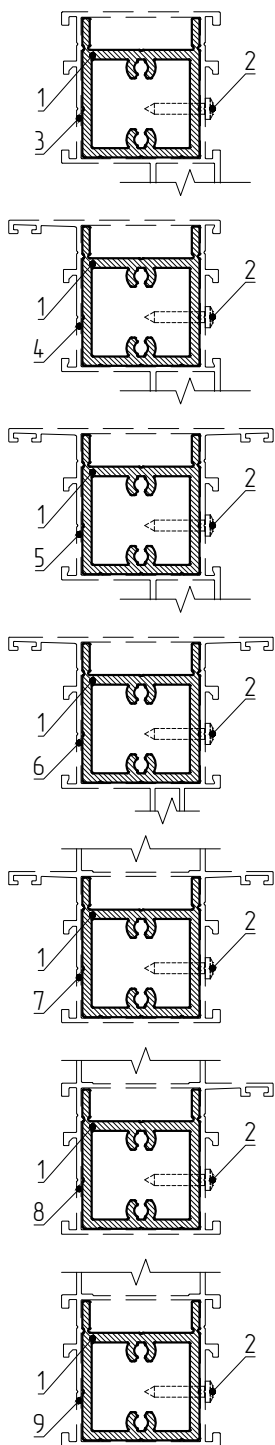
Закладная МП-64078 L=250 мм для соединения стоек между собой при навесном комплексном остеклении

Сечение по стойке

Условные обозначения:

- 1 - МП-64078 L=250 мм. Закладная для соединения стоек между собой
- 2 - ВС 2,9x19 DIN7981. Винт самонарезающий с полукруглой головкой
- 3 - МП-64020, -02. Стойка
- 4 - МП-64021, -02, -03, -04, МП-64029. Стойка
- 5 - МП-64022, -02, -03, -04, МП-64028. Стойка
- 6 - МП-64024, -01, -02, -03, -04. Стойка
- 7 - МП-64090, -01, -02. Стойка
- 8 - МП-64091, -01, -02. Стойка
- 9 - МП-64092, -02. Стойка

Вариант со стойкой МП-64022

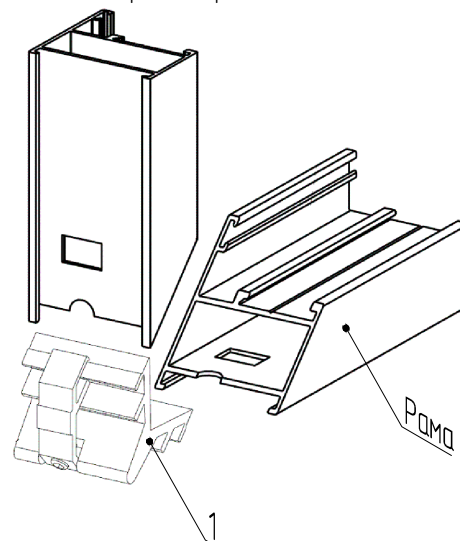
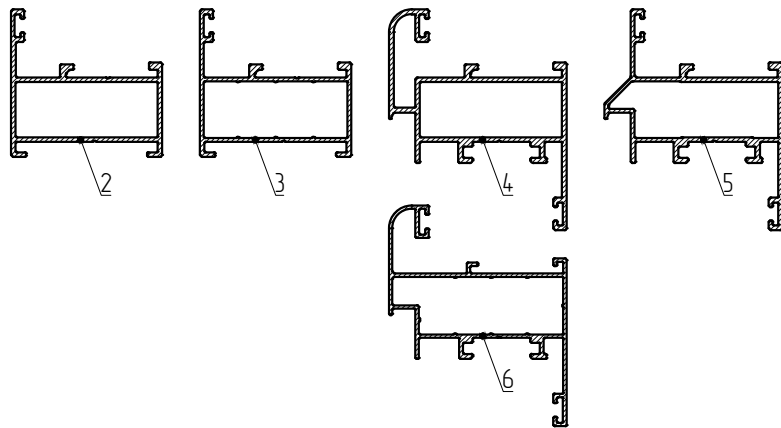


КАРТА ПРИМЯЕМОСТИ ЗАКЛАДНЫХ.
Закладная 9ES/08-МП для углового соединения рамы, створки

Вариант с рамой МП-64041

Условные обозначения:

- 1 – 9ES/08-МП. Закладная для углового соединения
- 2 – МП-64041. Рама
- 3 – МП-64041-01. Рама
- 4 – МП-64043. Створка
- 5 – МП-64043-01. Створка
- 6 – МП-64043-02. Створка

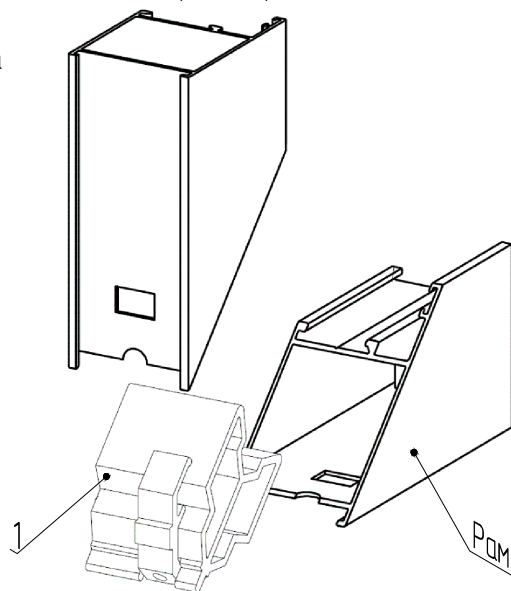
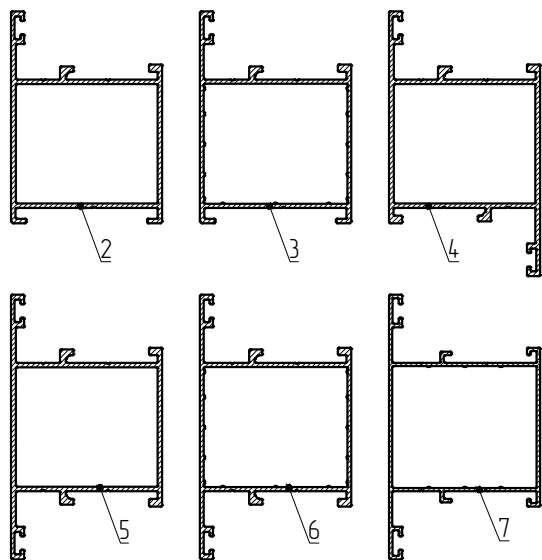


Закладная 9ES/09-МП для углового соединения рамы, створки

Вариант с рамой МП-64025

Условные обозначения:

- 1 – 9ES/09-МП. Закладная для углового соединения
- 2 – МП-64025. Рама
- 3 – МП-64025-01. Рама
- 4 – МП-64026. Створка
- 5 – МП-64027. Створка
- 6 – МП-64027-01. Створка
- 7 – МП-64027-02. Створка

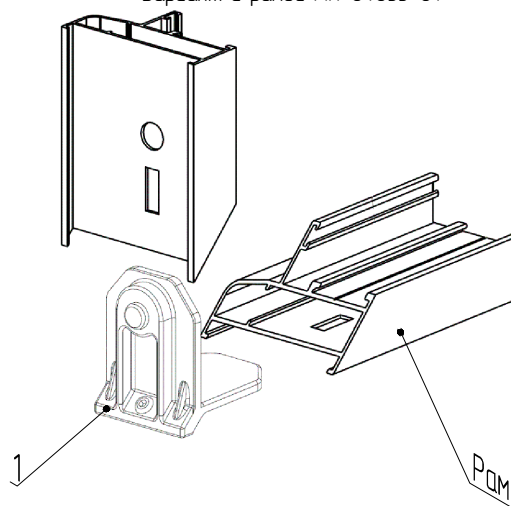
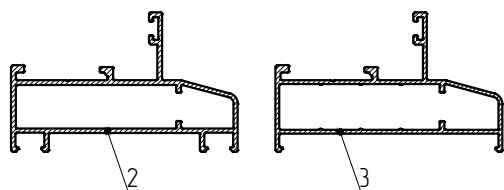


Закладная 9ES/11-МП для углового соединения рамы

Вариант с рамой МП-64035-01

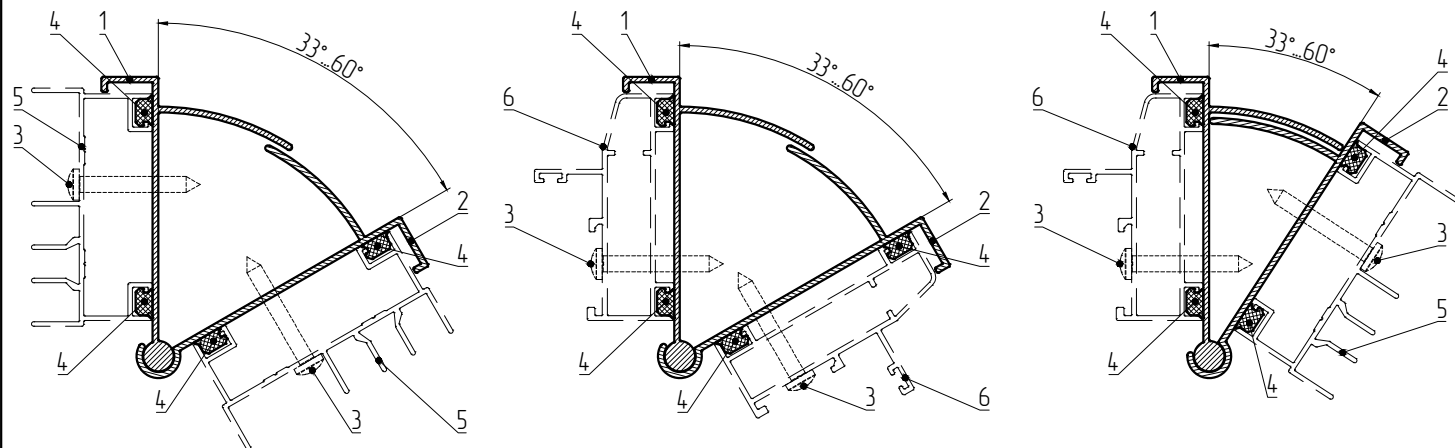
Условные обозначения:

- 1 – 9ES/11-МП. Закладная для углового соединения
- 2 – МП-64035. Рама
- 3 – МП-64035-01. Рама



КАРТА ПРИМЕНЯЕМОСТИ АДАПТЕРОВ ДЛЯ РАМ ГЛУБИНОЙ 40 И 60 ММ.

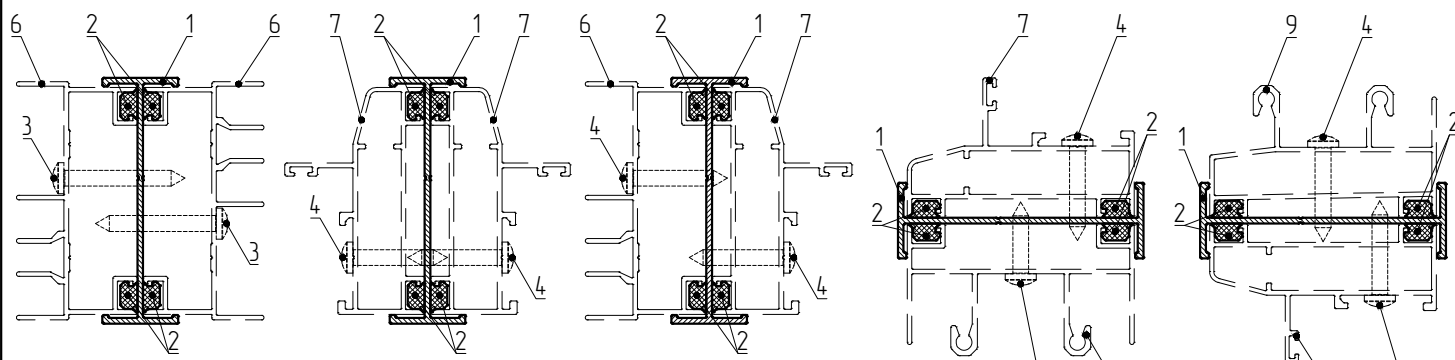
Адаптеры МП-64033 и МП-64034 для организации поворота рам глубиной 60 мм на угол от 33° до 60° при установке на parapet



Условные обозначения:

- 1 – МП-64033. Адаптер
- 2 – МП-64034. Адаптер
- 3 – ВС 4,2x32 DIN7981. Винт самонарезающий с полукруглой головкой (шаг 250 мм)
- 4 – МПУ-6005. Уплотнитель стыков профилей
- 5 – МП-64003, -01, -03, -04. Рама боковая
- 6 – МП-64035, -01. Рама

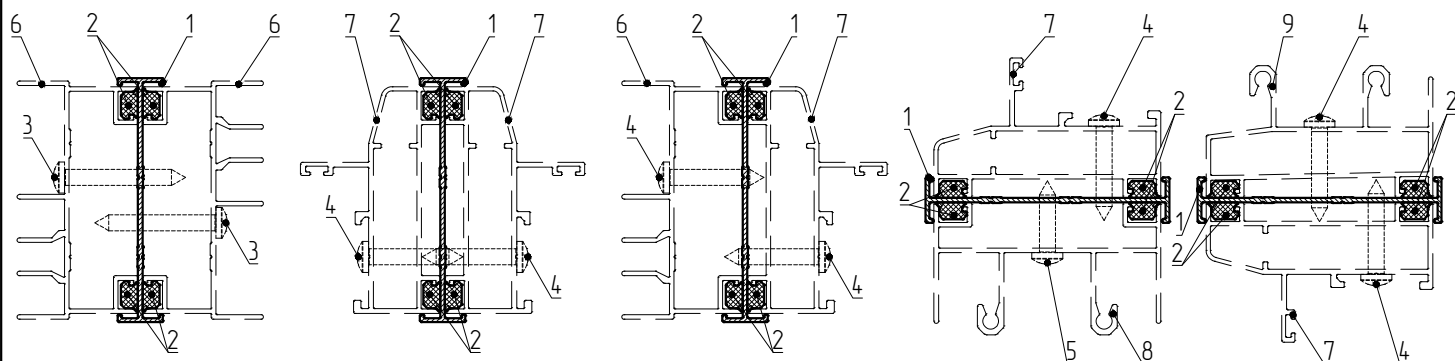
Адаптер-соединитель МП-64036 для рам глубиной 60 мм



Условные обозначения:

- 1 – МП-64036. Адаптер
- 2 – МПУ-6005. Уплотнитель стыков профилей
- 3 – ВС 4,2x32 DIN7981. Винт самонарезающий с полукруглой головкой (шаг 250 мм)
- 4 – ВС 4,2x25 DIN7981. Винт самонарезающий с полукруглой головкой (шаг 250 мм)
- 5 – ВС 4,2x19 DIN7981. Винт самонарезающий с полукруглой головкой (шаг 250 мм)
- 6 – МП-64003, -01, -03, -04. Рама боковая
- 7 – МП-64035, -01. Рама
- 8 – МП-64001, -01, -02. Рама верхняя
- 9 – МП-64002, -01, -02, -03. Рама нижняя

Адаптер-соединитель МП-64036-01 для рам глубиной 60 мм

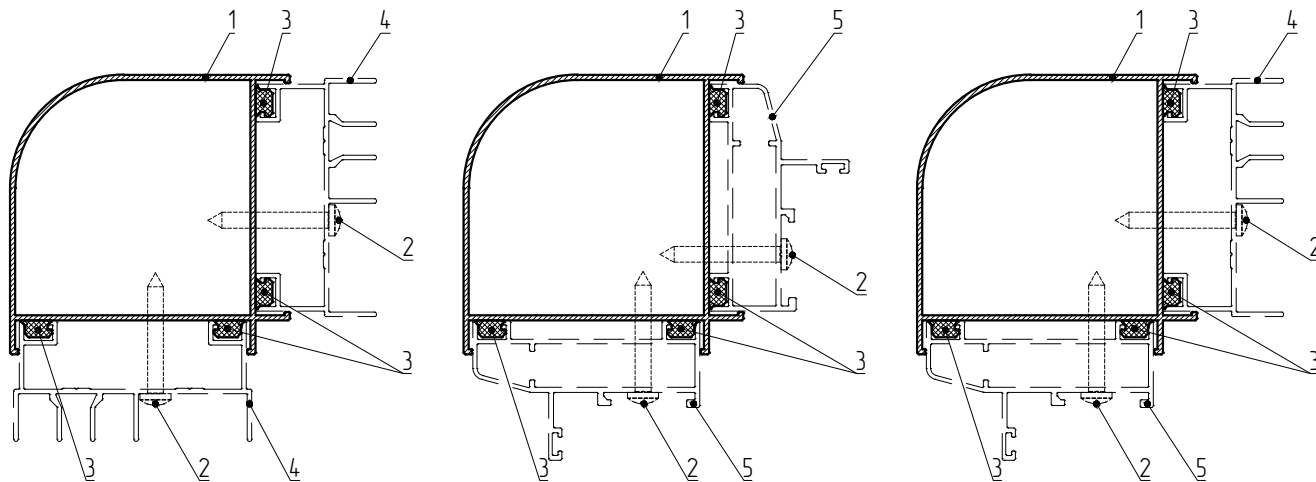


Условные обозначения:

- 1 – МП-64036-01. Адаптер
- 2 – МПУ-6005. Уплотнитель стыков профилей
- 3 – ВС 4,2x32 DIN7981. Винт самонарезающий с полукруглой головкой (шаг 250 мм)
- 4 – ВС 4,2x25 DIN7981. Винт самонарезающий с полукруглой головкой (шаг 250 мм)
- 5 – ВС 4,2x19 DIN7981. Винт самонарезающий с полукруглой головкой (шаг 250 мм)
- 6 – МП-64003, -01, -03, -04. Рама боковая
- 7 – МП-64035, -01. Рама
- 8 – МП-64001, -01, -02. Рама верхняя
- 9 – МП-64002, -01, -02, -03. Рама нижняя

КАРТА ПРИМЯЕМОСТИ АДАПТЕРОВ ДЛЯ РАМ ГЛУБИНОЙ 40 И 60 ММ.

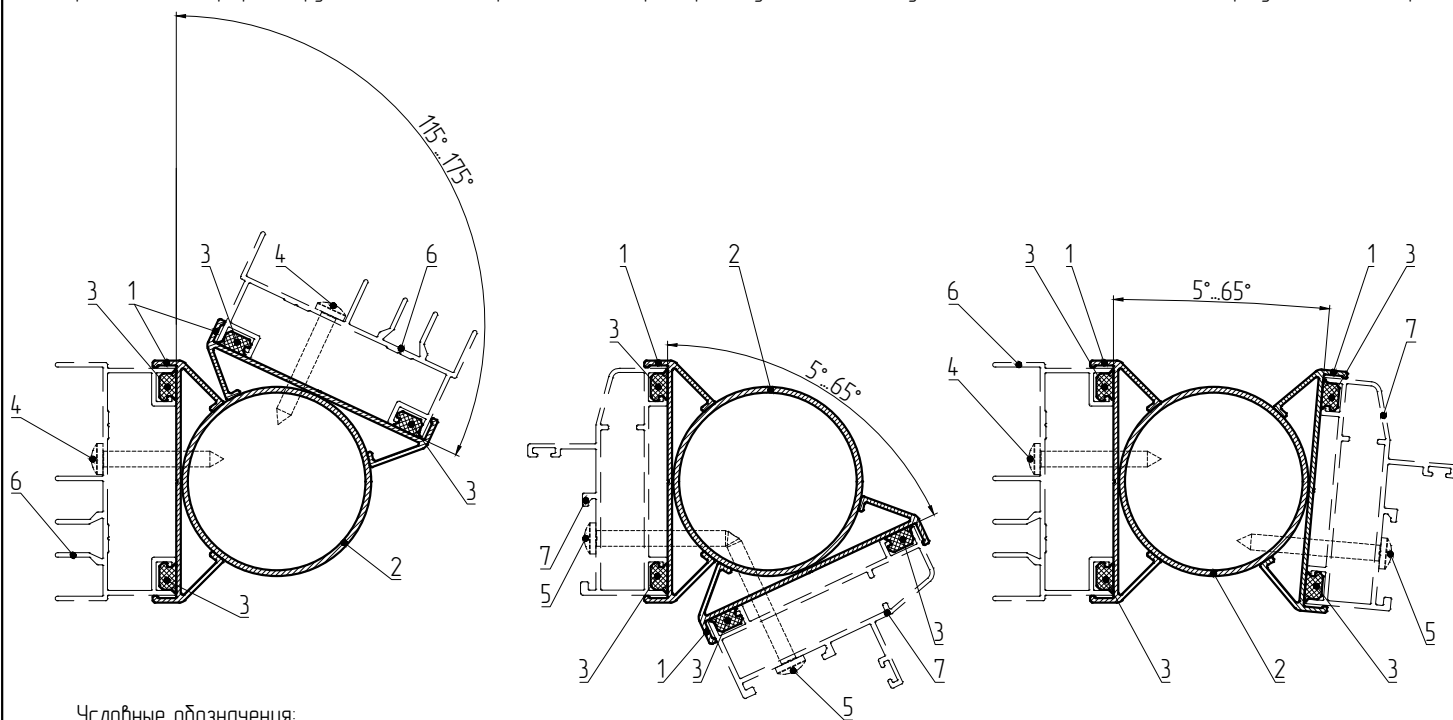
Адаптер МП-64037, -01 для организации поворота рам глубиной 60 мм на угол 90° при установке на parapet



Условные обозначения:

- 1 – МП-64037, -01. Адаптер
- 2 – ВС 4,2x32 DIN7981. Винт самонарезающий с полукруглой головкой (шаг 250 мм)
- 3 – МПУ-6005. Уплотнитель стыков профилей
- 4 – МП-64003, -01, -03, -04. Рама боковая
- 5 – МП-64035, -01. Рама

Адаптер МП-64038 и профиль-труба МП-64079 для организации поворота рам глубиной 60 мм на угол от 5° до 65° и от 115° до 175° при установке на parapet

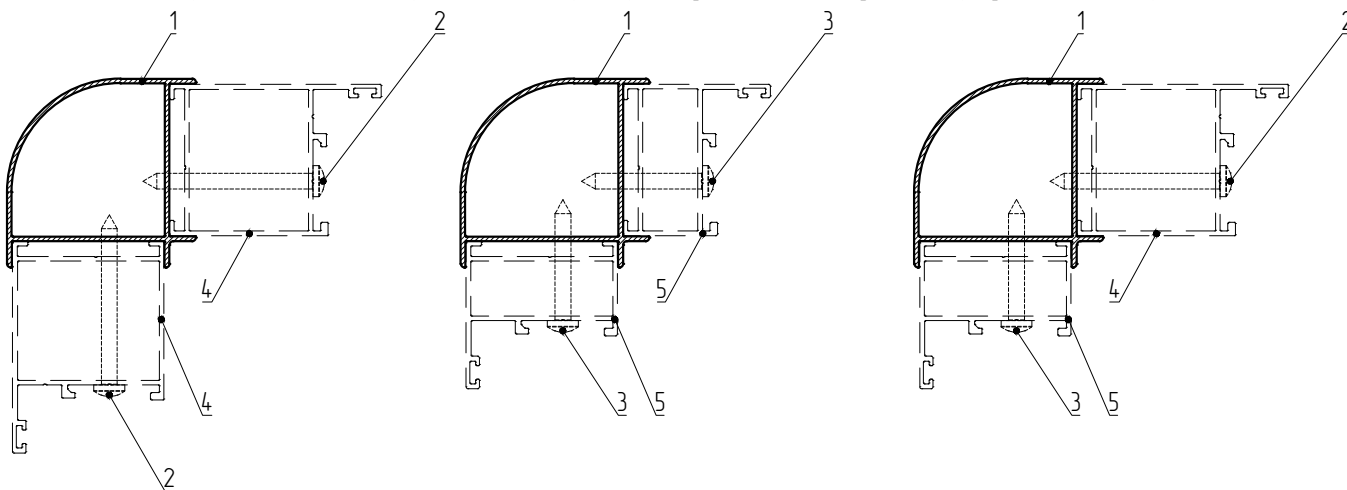


Условные обозначения:

- 1 – МП-64038. Адаптер
- 2 – МП-64079. Профиль-труба
- 3 – МПУ-6005. Уплотнитель стыков профилей
- 4 – ВС 4,2x32 DIN7981. Винт самонарезающий с полукруглой головкой (шаг 250 мм)
- 5 – ВС 4,2x38 DIN7981. Винт самонарезающий с полукруглой головкой (шаг 250 мм)
- 6 – МП-64003, -01, -03, -04. Рама боковая
- 7 – МП-64035, -01. Рама

КАРТА ПРИМЕНЯЕМОСТИ АДАПТЕРОВ ДЛЯ РАМ ГЛУБИНОЙ 40 И 60 ММ.

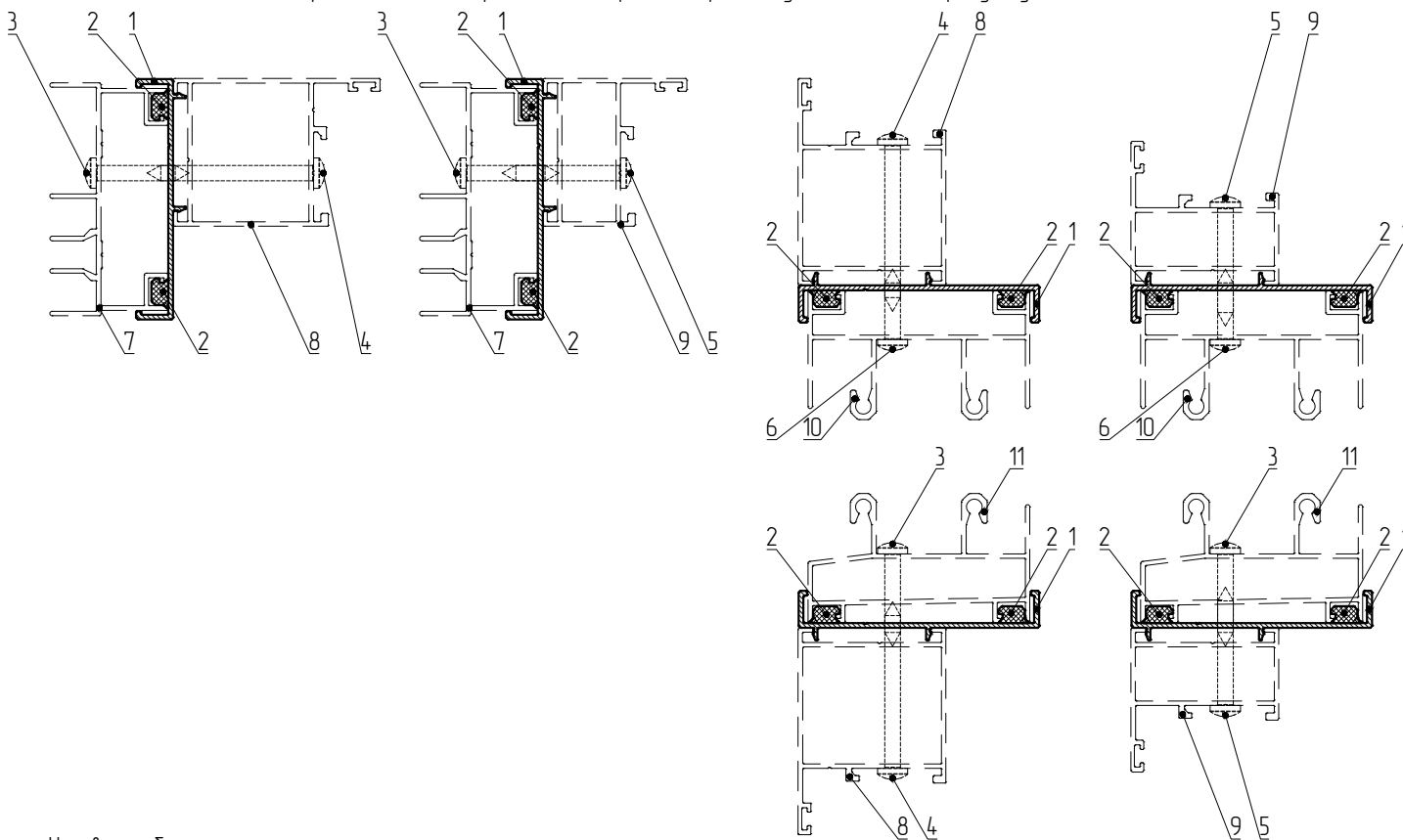
Адаптер МП-64044, -01 для организации поворота рам глубиной 40 мм на угол 90° при установке на parapet



Условные обозначения:

- 1 - МП-64044, -01. Адаптер
- 2 - ВС 4,2x45 DIN7981. Винт самонарезающий с полукруглой головкой (шаг 250 мм)
- 3 - ВС 4,2x32 DIN7981. Винт самонарезающий с полукруглой головкой (шаг 250 мм)
- 4 - МП-64025, -01. Рама
- 5 - МП-64041, -01, -02. Рама

Адаптер МП-64045 для организации перехода с рамы глубиной 60 мм на раму глубиной 40 мм

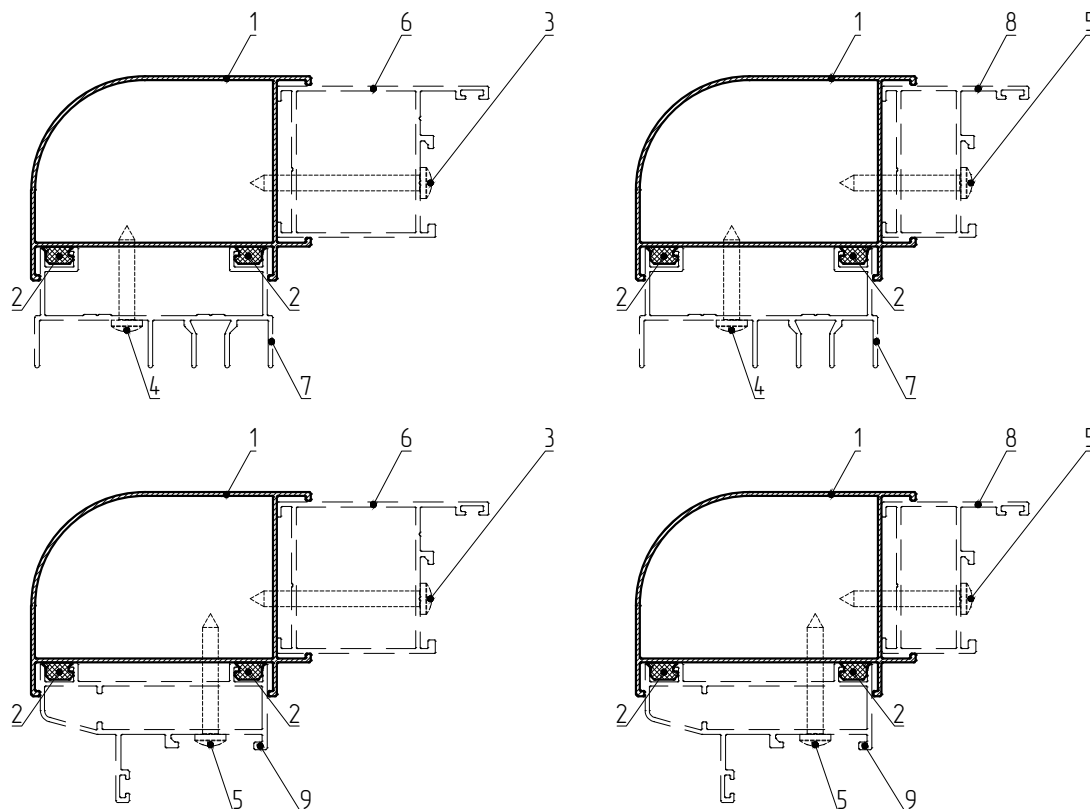


Условные обозначения:

- 1 - МП-64045. Адаптер
- 2 - МПУ-6005. Уплотнитель стыков профилей
- 3 - ВС 4,2x25 DIN7981. Винт самонарезающий с полукруглой головкой (шаг 250 мм)
- 4 - ВС 4,2x45 DIN7981. Винт самонарезающий с полукруглой головкой (шаг 250 мм)
- 5 - ВС 4,2x32 DIN7981. Винт самонарезающий с полукруглой головкой (шаг 250 мм)
- 6 - ВС 4,2x19 DIN7981. Винт самонарезающий с полукруглой головкой (шаг 250 мм)
- 7 - МП-64003, -01, -03, -04. Рама боковая
- 8 - МП-64025, -01. Рама
- 9 - МП-64041, -01, -02. Рама
- 10 - МП-64001, -01, -02. Рама верхняя
- 11 - МП-64002, -01, -02, -03. Рама нижняя

КАРТА ПРИМЕНЯЕМОСТИ АДАПТЕРОВ ДЛЯ РАМ ГЛУБИНОЙ 40 И 60 ММ.

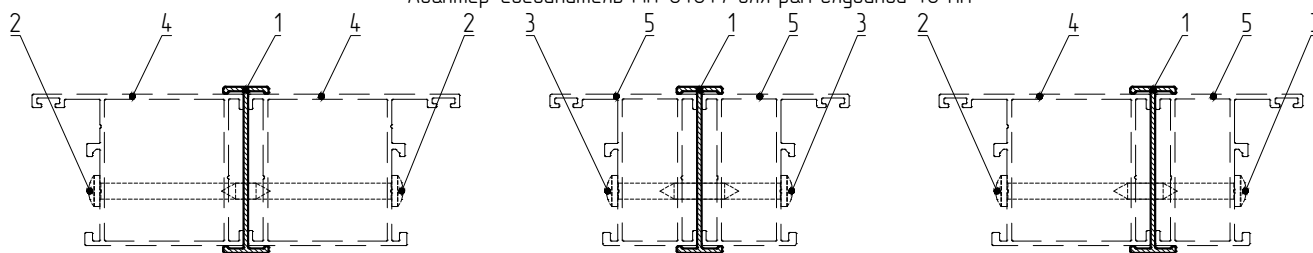
Адаптер МП-64046-01 для организации поворота рам глубиной 40 и 60 мм на угол 90° при установке на parapet



Условные обозначения:

- 1 – МП-64046-01. Адаптер
- 2 – МПУ-6005. Уплотнитель стыков профилей
- 3 – ВС 4,2x45 DIN7981. Винт самонарезающий с полукруглой головкой (шаг 250 мм)
- 4 – ВС 4,2x25 DIN7981. Винт самонарезающий с полукруглой головкой (шаг 250 мм)
- 5 – ВС 4,2x32 DIN7981. Винт самонарезающий с полукруглой головкой (шаг 250 мм)
- 6 – МП-64025, -01. Рама
- 7 – МП-64003, -01, -03, -04. Рама боковая
- 8 – МП-64041, -01, -02. Рама
- 9 – МП-64035, -01. Рама

Адаптер-соединитель МП-64047 для рам глубиной 40 мм

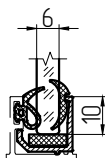
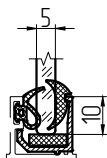
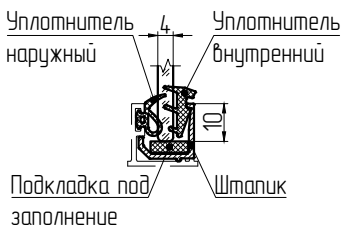


Условные обозначения:

- 1 – МП-64047. Адаптер
- 2 – ВС 4,2x45 DIN7981. Винт самонарезающий с полукруглой головкой (шаг 250 мм)
- 3 – ВС 4,2x32 DIN7981. Винт самонарезающий с полукруглой головкой (шаг 250 мм)
- 4 – МП-64025, -01. Рама
- 5 – МП-64041, -01, -02. Рама

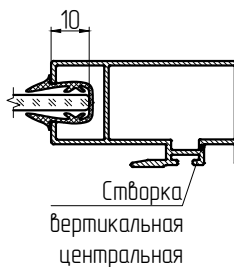
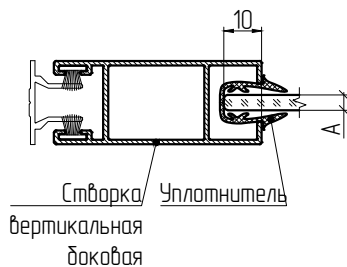
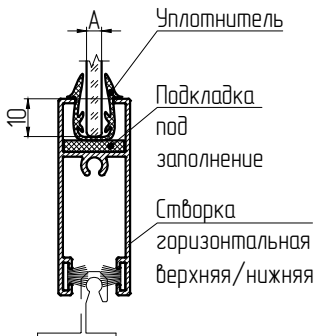
ВАРИАНТЫ ЗАПОЛНЕНИЙ.

Заполнение для "глухой" части при применении конструкции "Раздвижная створка с "глухой" частью"



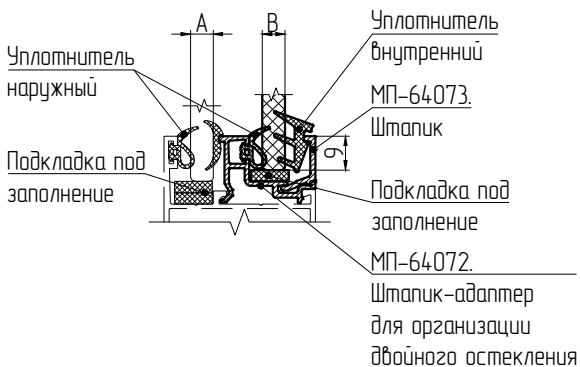
Толщина заполнения, мм	Уплотнитель наружный	Уплотнитель внутренний	Подкладка под заполнение	Штапик
4	МПУ-64003	МПУ-004	МПУ-026-04	МП-64062
5		МПУ-64004		
6		МПУ-64002		

Заполнение для раздвижной створки

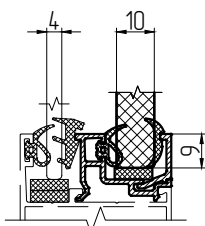
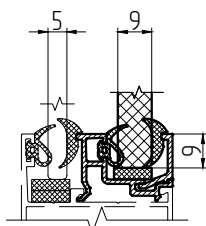
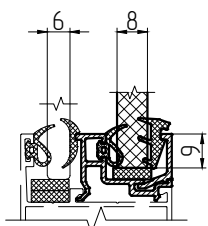


Толщина заполнения А, мм	Уплотнитель	Подкладка под заполнение
4	МПУ-0064	МПУ-014 к-т
5		
6		

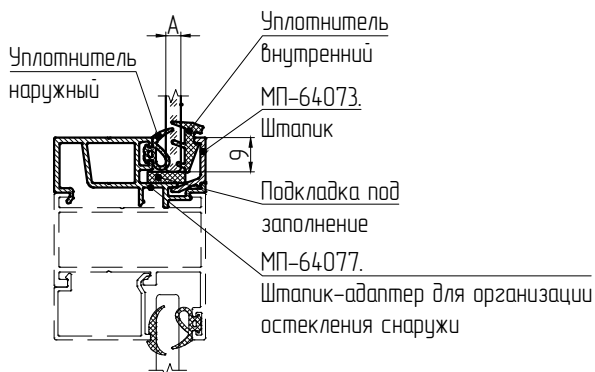
Заполнение для "глухой" части (двойное остекление)



Толщина заполнения, мм		Уплотнитель наружный	Уплотнитель внутренний	Подкладка под заполнение	Штапик
А	3	МПУ-64003	МПУ-1042	МПУ-026-04 x 2	Адаптер МП-64072
	4		МПУ-004		
	5		МПУ-64004		
	6		МПУ-64002		
В	6	МПУ-64003	МПУ-1042	МПУ-026-04	МП-64073
	8		МПУ-004		
	9		МПУ-64004		
	10		МПУ-64002		



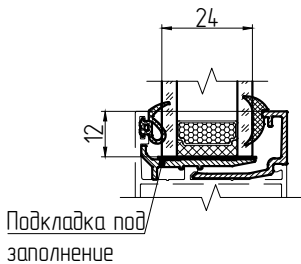
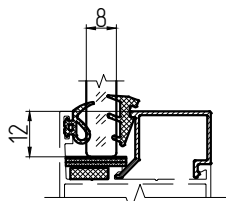
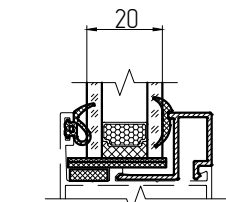
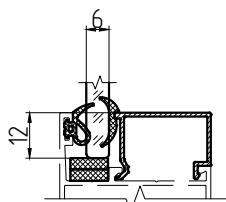
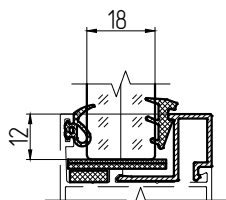
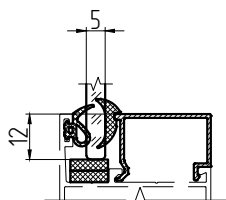
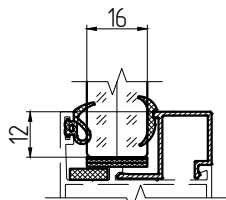
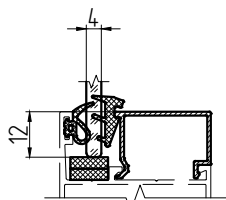
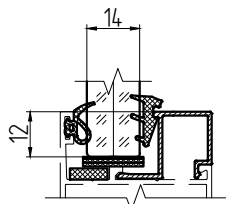
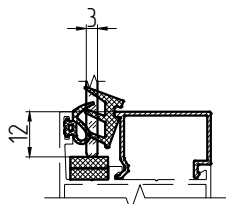
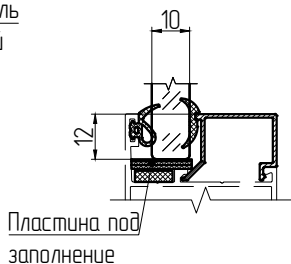
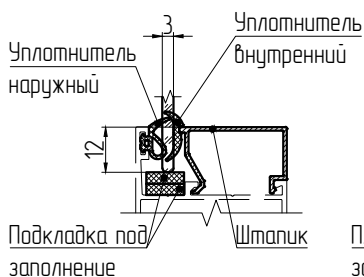
Заполнение для "глухой" части (остекление снаружи)



Толщина заполнения А, мм	Уплотнитель наружный	Уплотнитель внутренний	Подкладка под заполнение	Штапик
3	МПУ-64003	МПУ-1042	МПУ-026-04	МП-64073
4		МПУ-004		
5		МПУ-64004		
6		МПУ-64002		

ВАРИАНТЫ ЗАПОЛНЕНИЙ.

Заполнение для "глухой" части (одинарное остекление), глухого окна и для створки

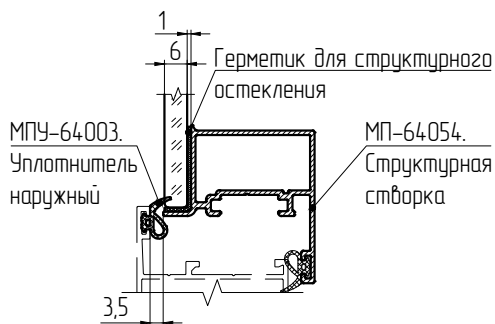
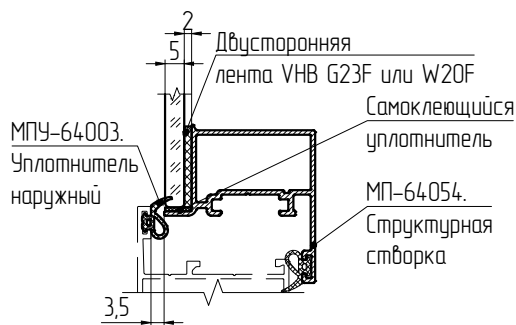
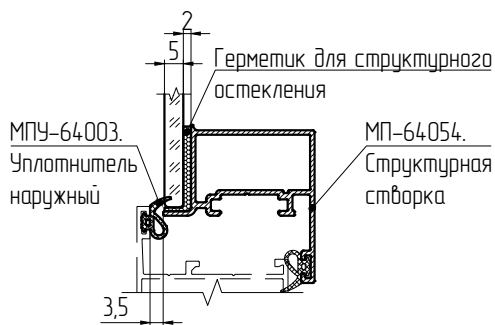
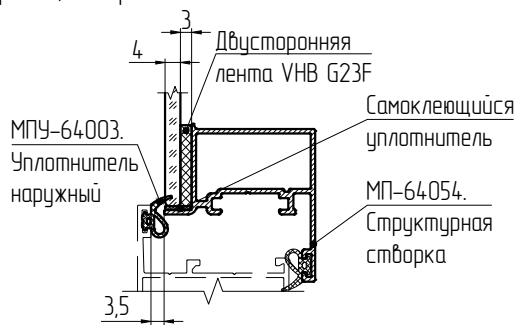
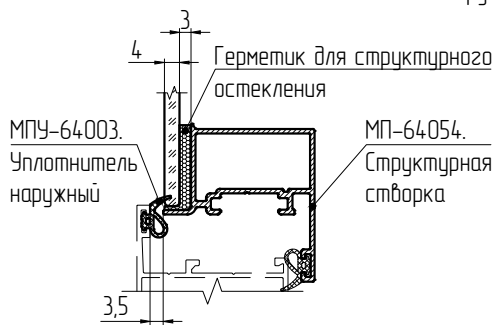


Толщина заполнения, мм	Уплотнитель наружный	Уплотнитель внутренний	Штапик	Подкладка под заполнение	Пластина под заполнение		
3	МПУ-64003	МПУ-64002	МП-64039	МПУ-026-04 x 2	-		
3		МПУ-1042	МП-64040				
4		МПУ-004					
5		МПУ-64004					
6		МПУ-64002					
4		МПУ-1042	МП-64032				
5		МПУ-004					
6		МПУ-64004					
7		МПУ-64002					
7		МПУ-1042	МП-64031			МПУ-026-04	МПУ-014 к-т
8		МПУ-004					
9		МПУ-64004					
10		МПУ-64002					
13		МПУ-1042	МП-64049				
14		МПУ-004					
15		МПУ-64004					
16		МПУ-64002					
17		МПУ-1042	МП-64053	МП-64075	МПУ-012 к-т		
18		МПУ-004					
19		МПУ-64004					
20		МПУ-64002					
22		МПУ-1042	МП-64074				
23		МПУ-004					
24		МПУ-64004					

Уплотнители заполнения				
Наружный	Внутренние			
МПУ-64003	МПУ-1042	МПУ-004	МПУ-64004	МПУ-64002
3,5	4,5	3,5	2,5	1,5

Штапики			
МП-64039	МП-64040	МП-64032	МП-64031
28,5	25,5	24,5	21,5
МП-64049	МП-64053	МП-64074	
15,5	11,5	6,5	

ВАРИАНТЫ ЗАПОЛНЕНИЙ.
Заполнение для структурной (скрытой) створки



При изготовлении структурной створки учитываются габариты створки, высота установки на объекте. Тип стекла (закаленное, незакаленное, триплекс).

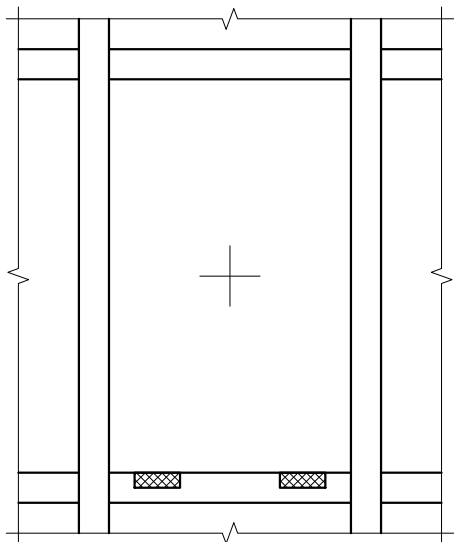
При изготовлении структурной створки МП-64054 с помощью герметика в зависимости от типа стекла следует использовать следующие наименования герметиков:

- для триплекс стекла: герметик SSG4000E;
- для незакаленного/закаленного стекла: герметик SCS1200.

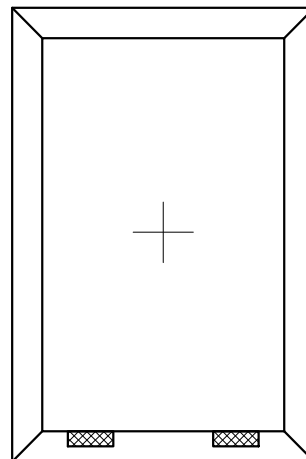
При изготовлении структурной створки МП-64054 с помощью двусторонней ленты, ее тип и габаритные размеры должны подтверждаться расчетами поставщиков клеев и герметиков. Изготовление створок осуществляется производителями, прошедшими обучение и сертификацию в компании "ЗМ Russian". Зона контакта стекла с лентой должна быть без покрытий и защитной пленки.

СХЕМА РАСПОЛОЖЕНИЯ ПЛАСТИН И ПОДКЛАДОК ПОД ЗАПОЛНЕНИЕ

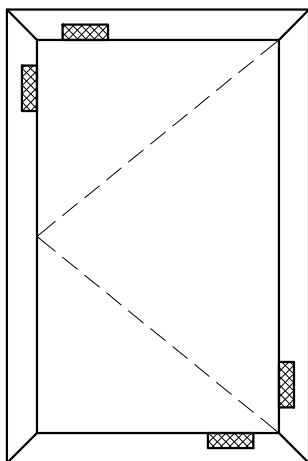
"Глухая" часть



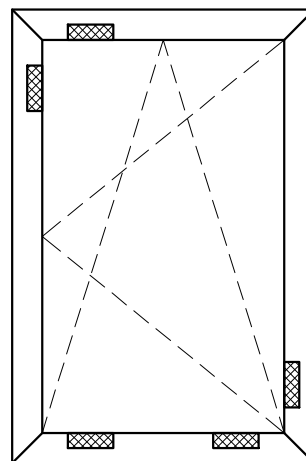
"Глухое" окно



Поворотная створка

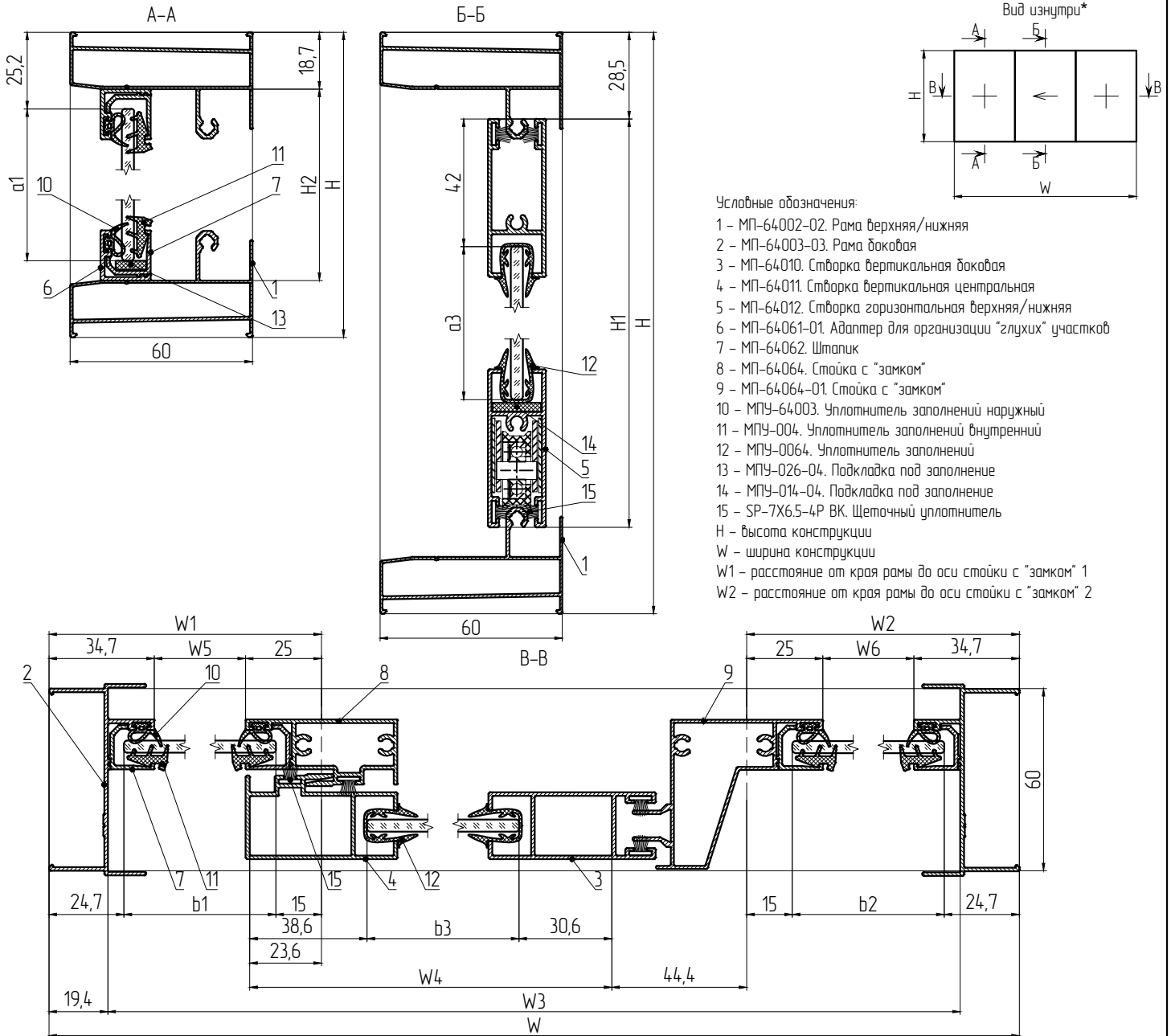


Поворотно-откидная створка



ОКОННЫЕ БЛОКИ, БАЛКОННЫЕ РАМЫ, УСТАНОВКА В ПРОЕМ НА ПАРАПЕТ.

Одстворчатое раздвижное окно с двумя "глухими" частями. Вариант с рамой МП-64002-02 (верхняя, нижняя), МП-64003-03 (боковая) и со створкой МП-64010 (боковая), МП-64011 (центральная), МП-64012 (верхняя, нижняя) и с заполнением 4 мм



Спецификация алюминиевых профилей				
Наименование	Назначение	Размер, мм	Вид	Кол-во, шт
МП-64002-02	Рама верхняя/нижняя	W3=W-38,8		2
МП-64003-03	Рама боковая	H		2
МП-64010	Створка вертикальная боковая	H1=H-57		1
МП-64011	Створка вертикальная центральная	H1=H-57		1
МП-64012	Створка горизонтальная верхняя/нижняя	W4=W-W1-W2-20,8		2
МП-64061-01	Адаптер для организации "глухой" части 1	W5=W1-59,7		2
МП-64061-01	Адаптер для организации "глухой" части 2	W6=W2-59,7		2
МП-64062	Штапик горизонтальный для "глухой" части 1	W5=W1-59,7		2
МП-64062	Штапик горизонтальный для "глухой" части 2	W6=W2-59,7		2
МП-64062	Штапик вертикальный для "глухой" части 1,2	H2=H-37,4		4
МП-64064	Стойка с "замком"	H2=H-37,4		1
МП-64064-01	Стойка с "замком"	H2=H-37,4		1

Размер заполнения		
Наименование	Высота, мм	Ширина, мм
Заполнение для "глухой" части 1	a1=H-50,4	b1=W1-39,7
Заполнение для "глухой" части 2	a1=H-50,4	b2=W2-39,7
Заполнение для створки	a3=H1-84	b3=W4-69,2

Спецификация комплектующих**		
Наименование	Назначение	Кол-во, шт
BC 4,8x25 DIN7981	Винт самонарезающий для соединения боковой стойки рамы с верхним/нижним ригелем рамы	4
BC 4,8x25 DIN7981	Винт самонарезающий для соединения стоек с "замком" с верхним/нижним ригелем рамы	8
BC 2,9x13 DIN7981	Винт самонарезающий для крепления адаптера к верхнему/нижнему ригелю рамы	***
МПУ-026-04	Подкладка под заполнение	4
МПУ-014-04	Подкладка под заполнение	2

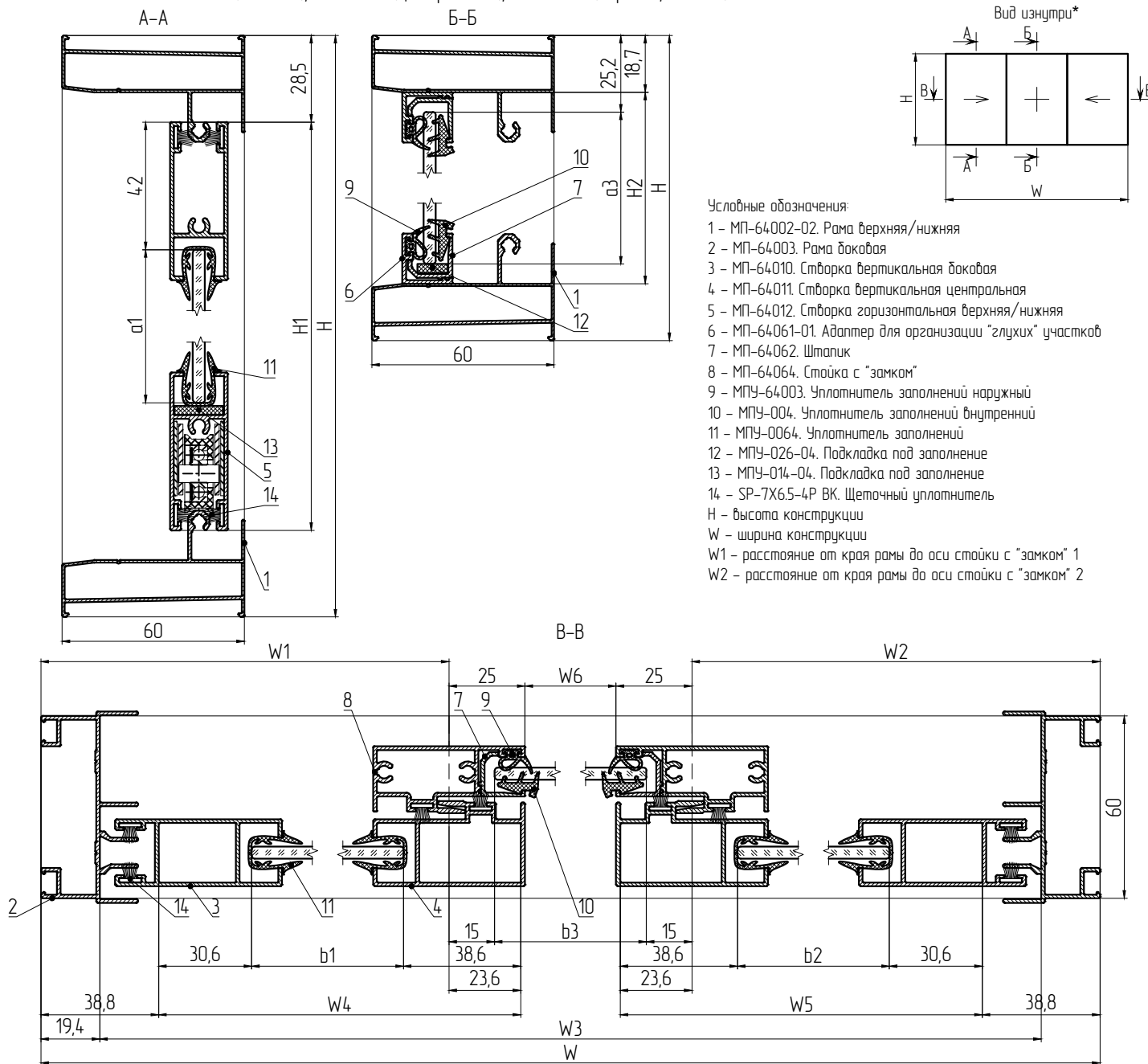
***кол-во зависит от ширины "глухих" участков

Спецификация уплотнителей		
Наименование	Назначение	Кол-во, мм
МПУ-64003	Уплотнитель заполнения "глухой" части наружный	4xH2+2x(W5+W6)
МПУ-004	Уплотнитель заполнения "глухой" части внутренний	4xH2+2x(W5+W6)
МПУ-0064	Уплотнитель заполнения створки	2xH1+2xW4
SP-7X6.5-4P BK	Щеточный уплотнитель	3xH1+H2+4xW4

**спецификация показана без учета фурнитуры

ОКОННЫЕ БЛОКИ, БАЛКОННЫЕ РАМЫ, УСТАНОВКА В ПРОЕМ НА ПАРАПЕТ.

Двухстворчатое раздвижное окно с "глухой" частью. Вариант с рамой МП-64002-02 (верхняя, нижняя), МП-64003 (боковая) и со створкой МП-64010 (боковая), МП-64011 (центральная), МП-64012 (верхняя, нижняя) и с заполнением 4 мм



Спецификация алюминиевых профилей

Наименование	Назначение	Размер, мм	Вид	Кол-во, шт
МП-64002-02	Рама верхняя/нижняя	$W3=W-38,8$		2
МП-64003	Рама боковая	H		2
МП-64010	Створка вертикальная боковая	$H1=H-57$		2
МП-64011	Створка вертикальная центральная	$H1=H-57$		2
МП-64012	Створка горизонтальная верхняя/нижняя 1	$W4=W1-15,2$		2
МП-64012	Створка горизонтальная верхняя/нижняя 2	$W5=W2-15,2$		2
МП-64061-01	Адаптер для организации "глухой" части	$W6=W-W1-W2-50$		2
МП-64062	Штапик горизонтальный для "глухой" части	$W6=W-W1-W2-50$		2
МП-64062	Штапик вертикальный для "глухой" части	$H2=H-37,4$		2
МП-64064	Стойка с "замком"	$H2=H-37,4$		2

Спецификация комплектующих**

Наименование	Назначение	Кол-во, шт
BC 4,8x25 DIN7981	Винт самонарезающий для соединения боковой стойки рамы с верхним/нижним ригелем рамы	4
BC 4,8x25 DIN7981	Винт самонарезающий для соединения стойки с "замком" с верхним/нижним ригелем рамы	8
BC 2,9x13 DIN7981	Винт самонарезающий для крепления адаптера к верхнему/нижнему ригелю рамы	***
МПУ-026-04	Подкладка под заполнение	2
МПУ-014-04	Подкладка под заполнение	4

***кол-во зависит от ширины "глухого" участка

Размер заполнения

Наименование	Высота, мм	Ширина, мм
Заполнение для раздвижной части 1	$a1=H1-84$	$b1=W4-69,2$
Заполнение для раздвижной части 2	$a1=H1-84$	$b2=W5-69,2$
Заполнение для "глухой" части	$a3=H-50,4$	$b3=W-W1-W2-30$

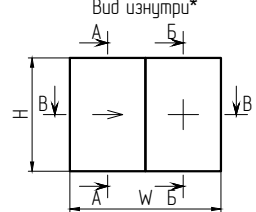
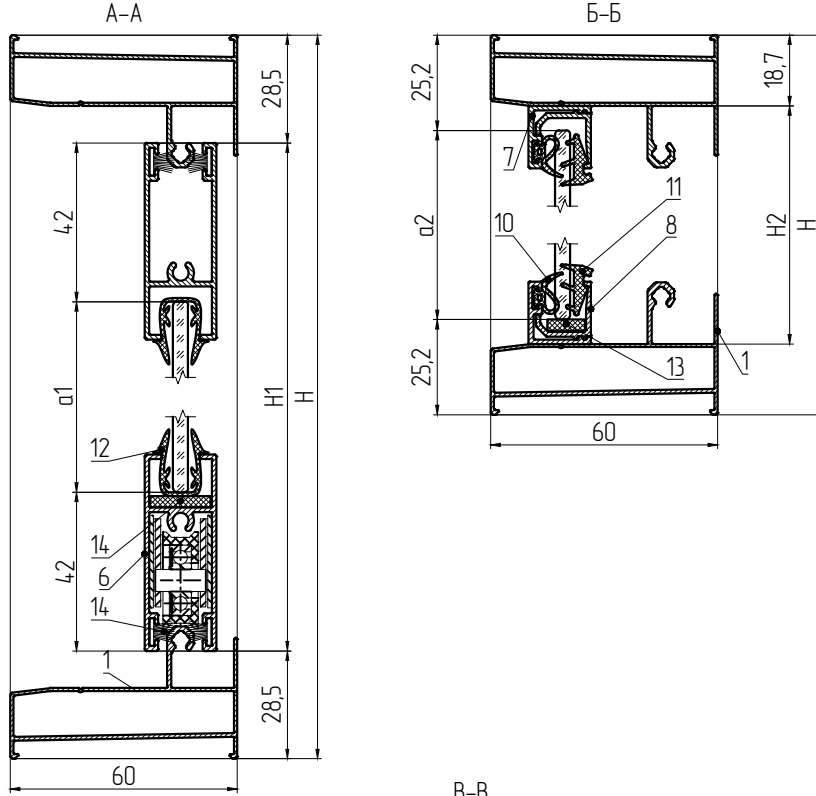
Спецификация уплотнителей

Наименование	Назначение	Кол-во, мм
МПУ-64003	Уплотнитель заполнения "глухой" части наружный	$2 \times H2 + 2 \times W6$
МПУ-004	Уплотнитель заполнения "глухой" части внутренний	$2 \times H2 + 2 \times W6$
МПУ-0064	Уплотнитель заполнения створки	$4 \times H1 + 2 \times W4 + 2 \times W5$
SP-7X6.5-4P BK	Щеточный уплотнитель	$6 \times H1 + 2 \times H2 + 4 \times (W4 + W5)$

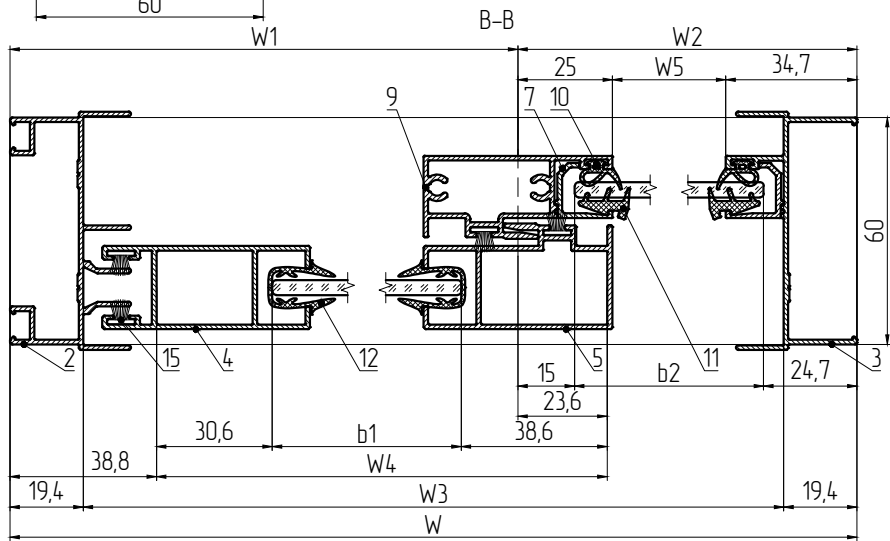
**спецификация показана без учета фурнитуры

ОКОННЫЕ БЛОКИ, БАЛКОННЫЕ РАМЫ, УСТАНОВКА В ПРОЕМ НА ПАРАПЕТ.

Одностворчатое раздвижное окно с "глухой" частью. Вариант с рамой МП-64002-02 (верхняя, нижняя), МП-64003 (боковая), МП-64003-03 (боковая) и со створкой МП-64010 (боковая), МП-64011 (центральная), МП-64012 (верхняя, нижняя) и с заполнением 4 мм



- Условные обозначения:
- 1 – МП-64002-02. Рама верхняя/нижняя
 - 2 – МП-64003. Рама боковая
 - 3 – МП-64003-03. Рама боковая
 - 4 – МП-64010. Створка вертикальная боковая
 - 5 – МП-64011. Створка вертикальная центральная
 - 6 – МП-64012. Створка горизонтальная верхняя/нижняя
 - 7 – МП-64061-01. Адаптер для организации "глухой" участка
 - 8 – МП-64062. Штапик
 - 9 – МП-64064. Стойка с "замком"
 - 10 – МПУ-64003. Уплотнитель заполнения наружный
 - 11 – МПУ-004. Уплотнитель заполнения внутренний
 - 12 – МПУ-0064. Уплотнитель заполнения
 - 13 – МПУ-026-04. Подкладка под заполнение
 - 14 – МПУ-014-04. Подкладка под заполнение
 - 15 – SP-7X6.5-4P BK. Щеточный уплотнитель
 - H – высота конструкции
 - W – ширина конструкции
 - W1 – расстояние от края рамы до оси стойки с "замком" 1
 - W2 – расстояние от края рамы до оси стойки с "замком" 2



Спецификация алюминиевых профилей				
Наименование	Назначение	Размер, мм	Вид	Кол-во, шт
МП-64002-02	Рама верхняя/нижняя	W3=W-38,8		2
МП-64003	Рама боковая	H		1
МП-64003-03	Рама боковая	H		1
МП-64010	Створка вертикальная боковая	H1=H-57		1
МП-64011	Створка вертикальная центральная	H1=H-57		1
МП-64012	Створка горизонтальная верхняя/нижняя	W4=W1-15,2		2
МП-64061-01	Адаптер для организации "глухой" части	W5=W2-59,7		2
МП-64062	Штапик горизонтальный для "глухой" части	W5=W2-59,7		2
МП-64062	Штапик вертикальный для "глухой" части	H2=H-37,4		2
МП-64064	Стойка с "замком"	H2=H-37,4		1

Спецификация комплектующих**		
Наименование	Назначение	Кол-во, шт
BC 4,8x25 DIN7981	Винт самонарезающий для соединения боковой стойки рамы с верхним/нижним ригелем рамы	4
BC 4,8x25 DIN7981	Винт самонарезающий для соединения стойки с "замком" с верхним/нижним ригелем рамы	4
BC 2,9x13 DIN7981	Винт самонарезающий для крепления адаптера к верхнему/нижнему ригелю рамы	***
МПУ-026-04	Подкладка под заполнение	2
МПУ-014-04	Подкладка под заполнение	2

***кол-во зависит от ширины "глухого" участка

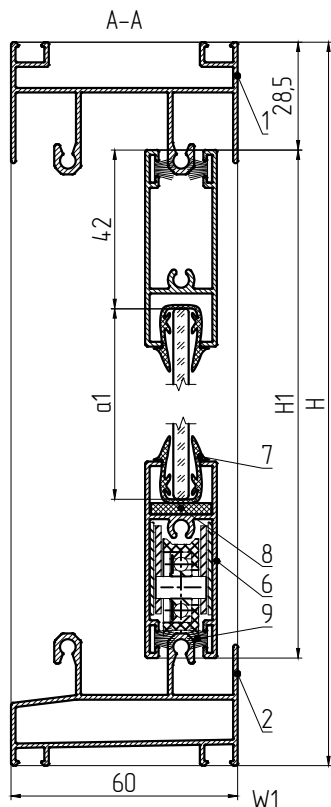
Размер заполнения		
Наименование	Высота, мм	Ширина, мм
Заполнение для раздвижной части	a1=H-141	b1=W4-69,2
Заполнение для "глухой" части	a2=H-50,4	b2=W2-39,7

Спецификация уплотнителей		
Наименование	Назначение	Кол-во, мм
МПУ-64003	Уплотнитель заполнения "глухой" части наружный	2xH2+2xW5
МПУ-004	Уплотнитель заполнения "глухой" части внутренний	2xH2+2xW5
МПУ-0064	Уплотнитель заполнения створки	2xH1+2xW4
SP-7X6.5-4P BK	Щеточный уплотнитель	3xH1+H2+4xW4

**спецификация показана без учета фурнитуры

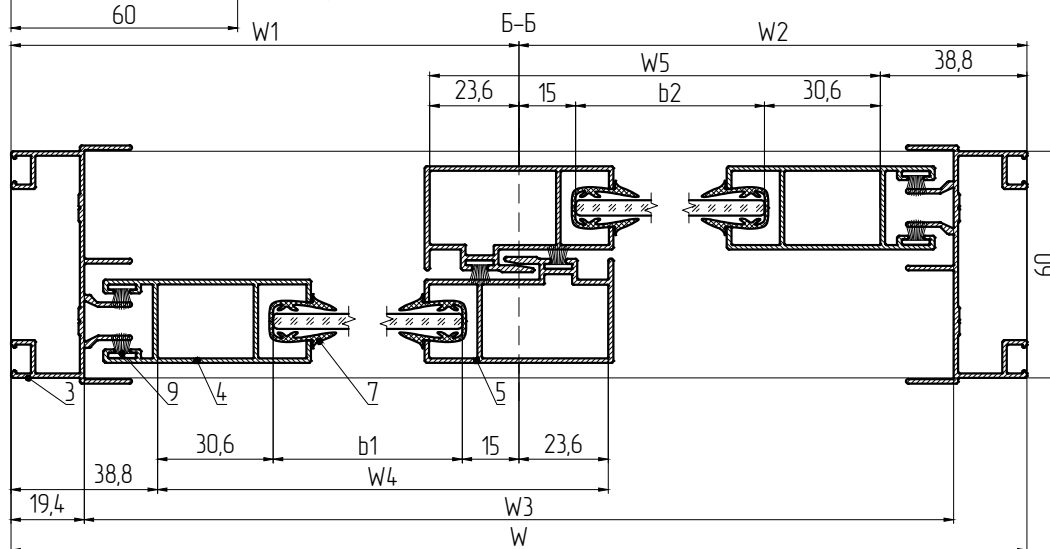
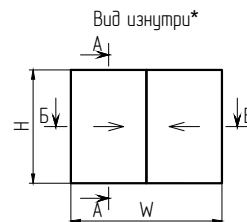
ОКОННЫЕ БЛОКИ, БАЛКОННЫЕ РАМЫ, УСТАНОВКА В ПРОЕМ НА ПАРАПЕТ.

Двухстворчатое раздвижное окно. Вариант с рамой МП-64001 (верхняя), МП-64002 (нижняя), МП-64003 (боковая) и со створкой МП-64010 (боковая), МП-64011 (центральная), МП-64012 (верхняя, нижняя) и с заполнением 4 мм



Условные обозначения:

- 1 – МП-64001. Рама верхняя
- 2 – МП-64002. Рама нижняя
- 3 – МП-64003. Рама боковая
- 4 – МП-64010. Створка вертикальная боковая
- 5 – МП-64011. Створка вертикальная центральная
- 6 – МП-64012. Створка горизонтальная верхняя/нижняя
- 7 – МПУ-0064. Уплотнитель заполнения
- 8 – МПУ-014-04. Подкладка под заполнение
- 9 – SP-7X6,5-4P BK. Щеточный уплотнитель
- H – высота конструкции
- W – ширина конструкции
- W1 – расстояние от края рамы до оси центр. створки 1
- W2 – расстояние от края рамы до оси центр. створки 2



Спецификация алюминиевых профилей				
Наименование	Назначение	Размер, мм	Вид	Кол-во, шт
МП-64001	Рама верхняя	W3=W-38,8		1
МП-64002	Рама нижняя	W3=W-38,8		1
МП-64003	Рама боковая	H		2
МП-64010	Створка вертикальная боковая	H1=H-57		2
МП-64011	Створка вертикальная центральная	H1=H-57		2
МП-64012	Створка горизонтальная верхняя/нижняя 1	W4=W1-15,2		2
МП-64012	Створка горизонтальная верхняя/нижняя 2	W5=W2-15,2		2

Спецификация комплектующих**		
Наименование	Назначение	Кол-во, шт
BC 4,8x25 DIN7981	Винт самонарезающий для соединения боковой стойки рамы с верхним/нижним ригелем рамы	8
МПУ-014-04	Подкладка под заполнение	4

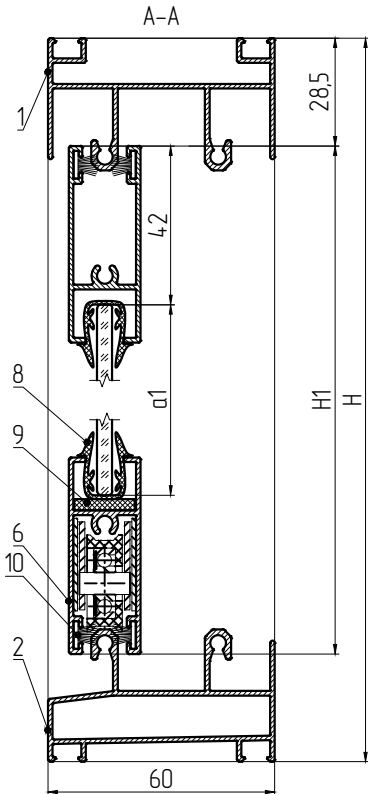
Спецификация уплотнителей		
Наименование	Назначение	Кол-во, мм
МПУ-0064	Уплотнитель заполнения створки	4xH1+2x(W4+W5)
SP-7X6,5-4P BK	Щеточный уплотнитель	6xH1+4x(W4+W5)

Размер заполнения		
Наименование	Высота, мм	Ширина, мм
Заполнение для раздвижной части 1	a1=H1-84	b1=W4-69,2
Заполнение для раздвижной части 2	a1=H1-84	b2=W5-69,2

**спецификация показана без учета фурнитуры

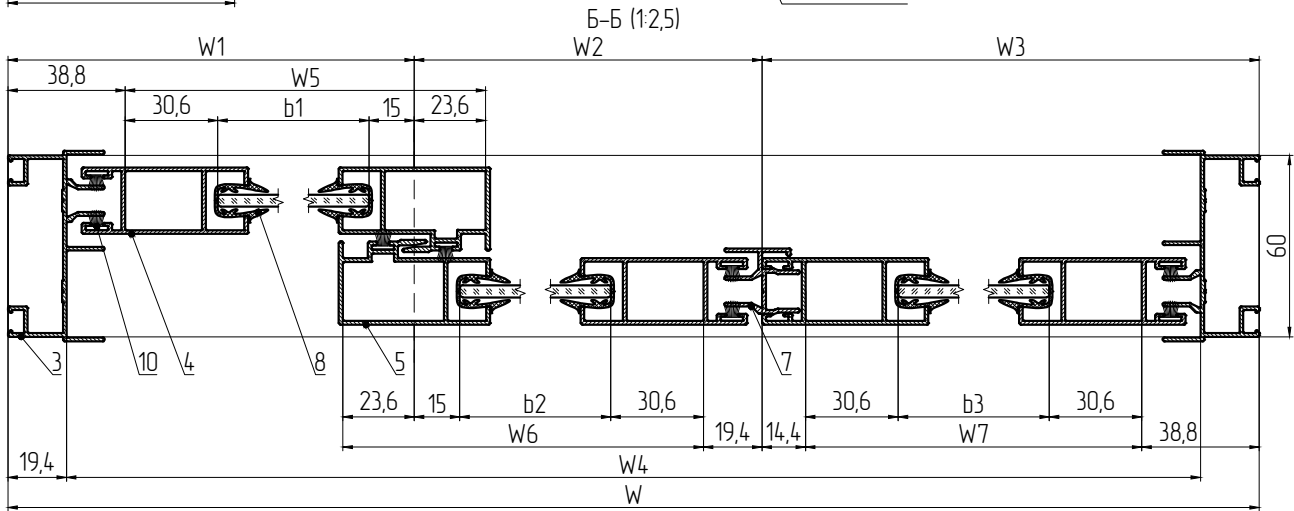
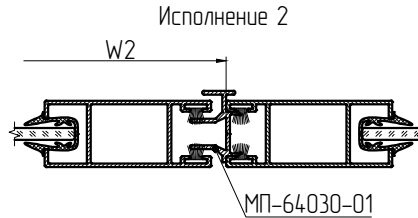
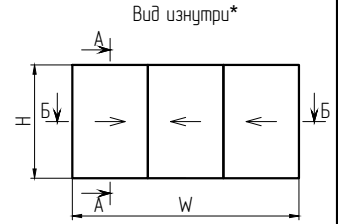
ОКОННЫЕ БЛОКИ, БАЛКОННЫЕ РАМЫ, УСТАНОВКА В ПРОЕМ НА ПАРАПЕТ.

Трехстворчатое раздвижное окно. Вариант с рамой МП-64001 (верхняя), МП-64002 (нижняя), МП-64003 (боковая) и со створкой МП-64010 (боковая), МП-64011 (центральная), МП-64012 (верхняя, нижняя) и с заполнением 4 мм



Условные обозначения:

- 1 – МП-64001. Рама верхняя
 - 2 – МП-64002. Рама нижняя
 - 3 – МП-64003. Рама боковая
 - 4 – МП-64010. Створка вертикальная боковая
 - 5 – МП-64011. Створка вертикальная центральная
 - 6 – МП-64012. Створка горизонтальная верхняя/нижняя
 - 7 – МП-64030. Штульп
 - 8 – МПУ-0064. Уплотнитель заполнений
 - 9 – МПУ-014-04. Подкладка под заполнение
 - 10 – SP-7X6.5-4P BK. Щеточный уплотнитель
- H – высота конструкции
W – ширина конструкции
W1 – расстояние от края рамы до оси центр. створки
W2 – расстояние от оси центр. створки до штульпа
W3 – расстояние от штульпа края рамы



Спецификация алюминиевых профилей				
Наименование	Назначение	Размер, мм	Вид	Кол-во, шт
МП-64001	Рама верхняя	W4=W-38,8		1
МП-64002	Рама нижняя	W4=W-38,8		1
МП-64003	Рама боковая	H		2
МП-64010	Створка вертикальная боковая	H1=H-57		4
МП-64011	Створка вертикальная центральная	H1=H-57		2
МП-64012	Створка горизонтальная верхняя/нижняя 1	W5=W1-15,2		2
МП-64012	Створка горизонтальная верхняя/нижняя 2	W6=W2-4,2		2
МП-64012	Створка горизонтальная верхняя/нижняя 3	W7=W3-53,2		2
МП-64030	Штульп	H1=H-57		1

Спецификация комплектующих**		
Наименование	Назначение	Кол-во, шт
BC 4,8x25 DIN7981	Винт самонарезающий для соединения боковой стойки рамы с верхним/нижним ригелем рамы	8
МПУ-014-04	Подкладка под заполнение	6

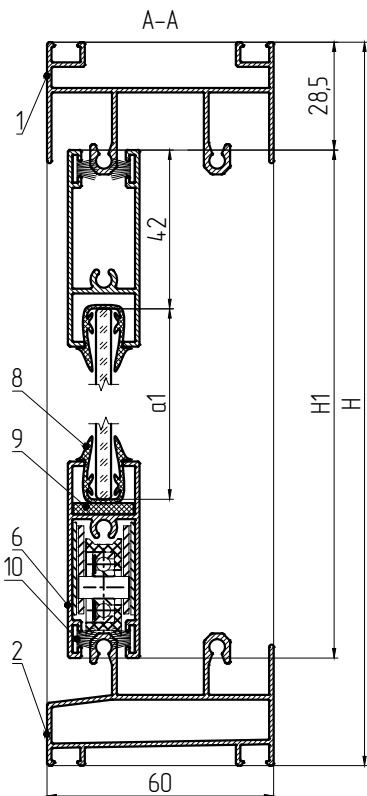
Спецификация уплотнителей		
Наименование	Назначение	Кол-во, мм
МПУ-0064	Уплотнитель заполнений створки	6xH1+2x(W5+W6+W7)
SP-7X6.5-4P BK	Щеточный уплотнитель	8xH1+4x(W5+W6+W7)

Размер заполнений		
Наименование	Высота, мм	Ширина, мм
Заполнение для раздвижной части 1	a1=H1-84	b1=W5-69,2
Заполнение для раздвижной части 2	a1=H1-84	b2=W6-69,2
Заполнение для раздвижной части 3	a1=H1-84	b3=W7-61,2

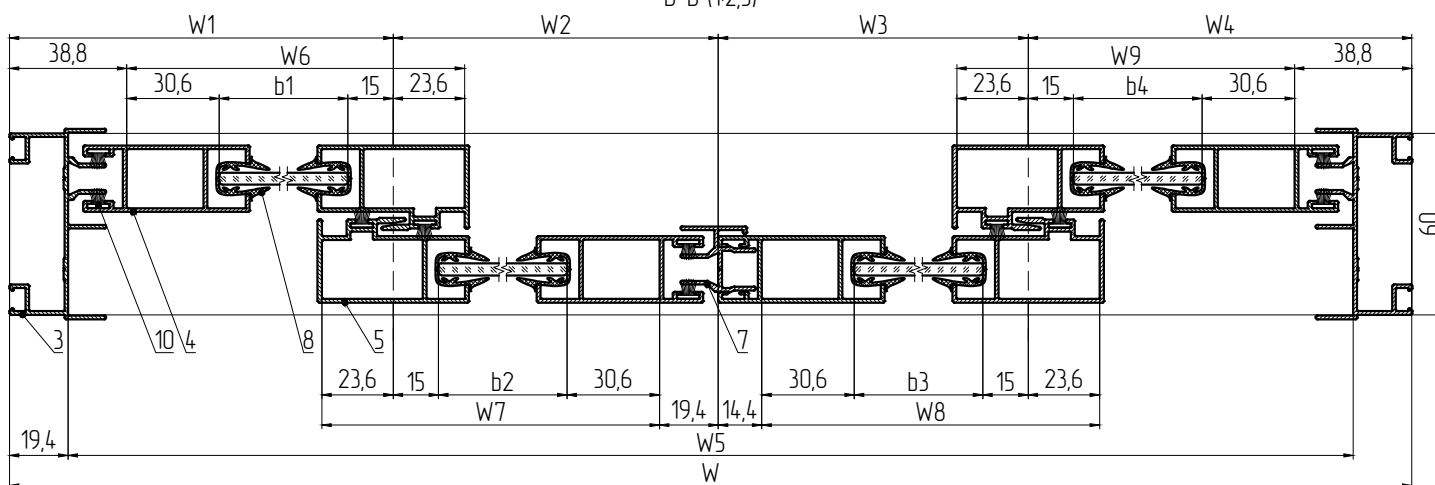
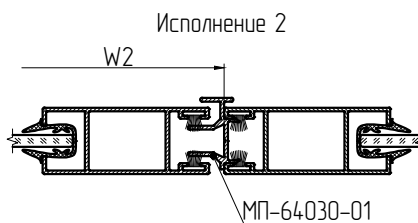
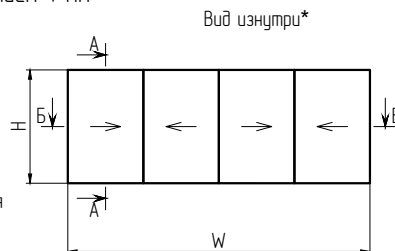
**спецификация показана без учета фурнитуры

ОКОННЫЕ БЛОКИ, БАЛКОННЫЕ РАМЫ. УСТАНОВКА В ПРОЕМ НА ПАРАПЕТ.

Четырехстворчатое раздвижное окно. Вариант с рамой МП-64001 (верхняя), МП-64002 (нижняя), МП-64003 (боковая) и со створкой МП-64010 (боковая), МП-64011 (центральная), МП-64012 (верхняя, нижняя) и с заполнением 4 мм



- Условные обозначения:
- 1 – МП-64001. Рама верхняя
 - 2 – МП-64002. Рама нижняя
 - 3 – МП-64003. Рама боковая
 - 4 – МП-64010. Створка вертикальная боковая
 - 5 – МП-64011. Створка вертикальная центральная
 - 6 – МП-64012. Створка горизонтальная верхняя/нижняя
 - 7 – МП-64030. Штульп
 - 8 – МПУ-0064. Уплотнитель заполнений
 - 9 – МПУ-014-04. Подкладка под заполнение
 - 10 – SP-7X6.5-4P BK. Щеточный уплотнитель
- H – высота конструкции
W – ширина конструкции
W1 – расстояние от края рамы до оси центр. створки 1
W2 – расстояние от оси центр. створки 1 до штульпа
W3 – расстояние от штульпа до оси центр. створки 2
W4 – расстояние от оси центр. створки 2 до края рамы



Спецификация алюминиевых профилей				
Наименование	Назначение	Размер, мм	Вид	Кол-во, шт
МП-64001	Рама верхняя	W5=W-38,8		1
МП-64002	Рама нижняя	W5=W-38,8		1
МП-64003	Рама боковая	H		2
МП-64010	Створка вертикальная боковая	H1=H-57		4
МП-64011	Створка вертикальная центральная	H1=H-57		4
МП-64012	Створка горизонтальная верхняя/нижняя 1	W6=W1-15,2		2
МП-64012	Створка горизонтальная верхняя/нижняя 2	W7=W2-4,2		2
МП-64012	Створка горизонтальная верхняя/нижняя 3	W8=W3-9,2		2
МП-64012	Створка горизонтальная верхняя/нижняя 4	W9=W4-15,2		2
МП-64030	Штульп	H1=H-57		1

Спецификация комплектующих**		
Наименование	Назначение	Кол-во, шт
BC 4,8x25 DIN7981	Винт самонарезающий для соединения боковой стойки рамы с верхним/нижним ригелем рамы	8
МПУ-014-04	Подкладка под заполнение	8

Спецификация уплотнителей		
Наименование	Назначение	Кол-во, мм
МПУ-0064	Уплотнитель заполнений створки	8xH1+2x(W6+W7+W8+W9)
SP-7X6.5-4P BK	Щеточный уплотнитель	10xH1+4x(W6+W7+W8+W9)

Размер заполнения		
Наименование	Высота, мм	Ширина, мм
Заполнение для раздвижной части 1	a1=H1-84	b1=W6-69,2
Заполнение для раздвижной части 2	a1=H1-84	b2=W7-69,2
Заполнение для раздвижной части 3	a1=H1-84	b3=W8-69,2
Заполнение для раздвижной части 4	a1=H1-84	b4=W9-69,2

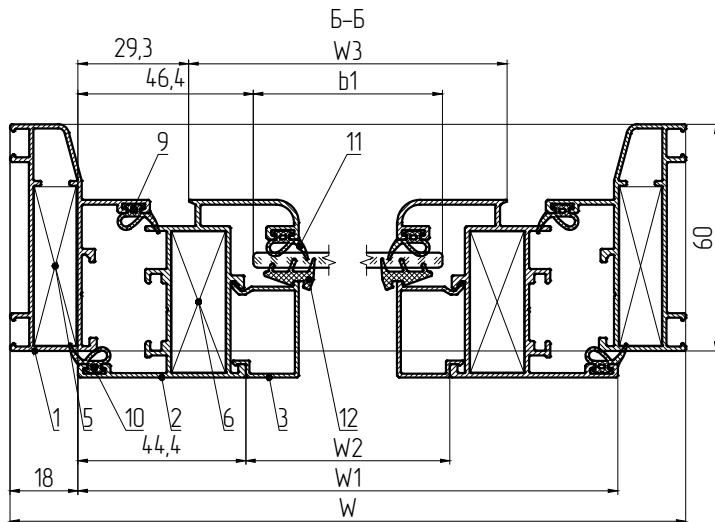
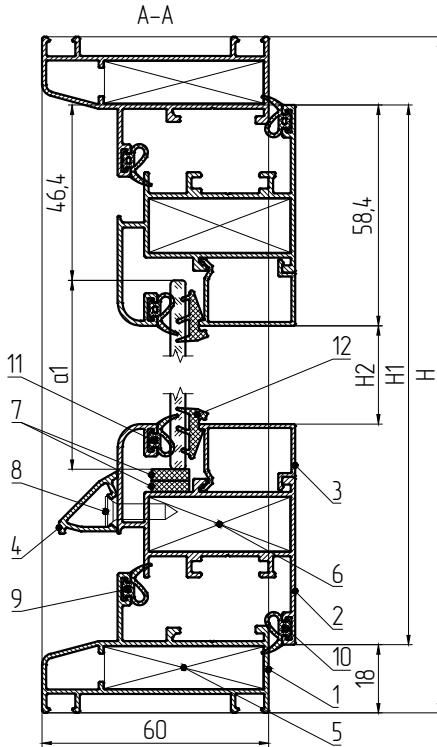
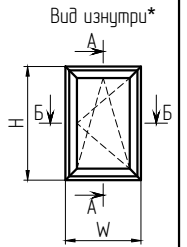
**спецификация показана без учета фурнитуры

ОКОННЫЕ БЛОКИ, БАЛКОННЫЕ РАМЫ, УСТАНОВКА В ПРОЕМ НА ПАРАПЕТ.

Одностворчатое распашное окно. Вариант с рамой МП-64035, со створкой МП-64043 и с заполнением 4 мм

Условные обозначения:

- 1 – МП-64035. Рамы
- 2 – МП-64043. Створка
- 3 – МП-64040. Штапик
- 4 – МП-4080. Слибник
- 5 – 9ES/11-МП. Закладная для углового соединения
- 6 – 9ES/08-МП. Закладная для углового соединения
- 7 – МПУ-026-04. Подкладка под заполнение
- 8 – ВС 4,2x19 DIN7982. Винт самонарезающий
- 9 – МПУ-64003. Уплотнитель притвора наружный
- 10 – МПУ-64003. Уплотнитель притвора внутренний
- 11 – МПУ-64003. Уплотнитель заполнения наружный
- 12 – МПУ-004. Уплотнитель заполнения внутренний
- H – высота конструкции
- W – ширина конструкции



Спецификация алюминиевых профилей				
Наименование	Назначение	Размер, мм	Вид	Кол-во, шт
МП-64035	Стойка рамы	H		2
МП-64035	Ригель рамы	W		2
МП-64043	Стойка створки	H1=H-36		2
МП-64043	Ригель створки	W1=W-36		2
МП-64040	Штапик вертикальный	H2=H1-116,8		2
МП-64040	Штапик горизонтальный	W2=W1-88,8		2
МП-4080	Слибник	W3=W1-58,6		1

Спецификация комплектующих**		
Наименование	Назначение	Кол-во, шт
9ES/11-МП	Закладная для углового соединения рамы	4
9ES/08-МП	Закладная для углового соединения створки	4
МПУ-026-04	Подкладка под заполнение	4
ВС 4,2x19 DIN7982	Винт самонарезающий для крепления слибника МП-4080	***

***кол-во зависит от ширины нижнего ригеля рамы

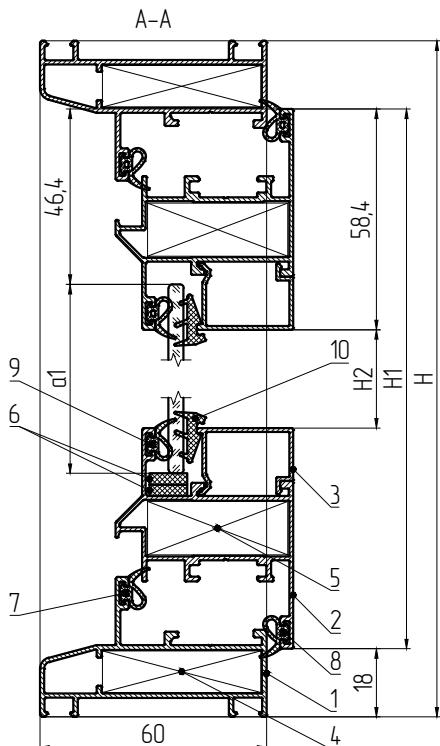
Размер заполнения		
Наименование	Высота, мм	Ширина, мм
Заполнение 4 мм	a1=H1-92,8	b1=W1-92,8

Спецификация уплотнителей		
Наименование	Назначение	Кол-во, мм
МПУ-64003	Уплотнитель притвора наружный	2x((H-56)+(W-56))
МПУ-64003	Уплотнитель притвора внутренний	2x(H1+W1)
МПУ-64003	Уплотнитель заполнения наружный	2x((H1-98)+(W1-98))
МПУ-004	Уплотнитель заполнения внутренний	2x(H2+W2)

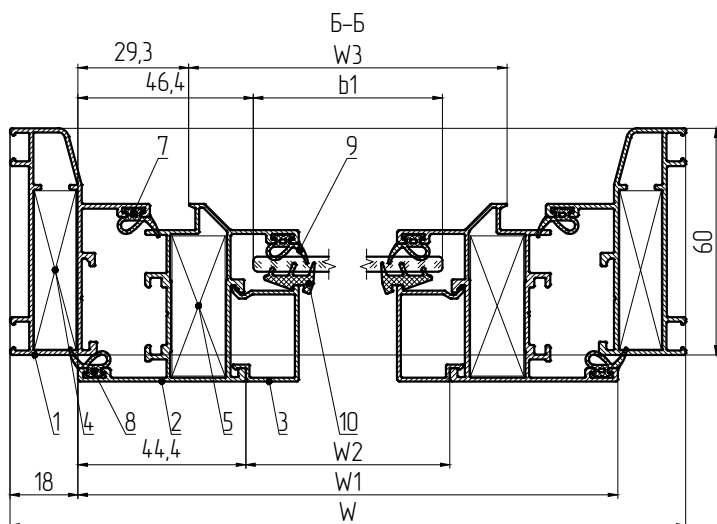
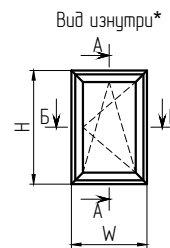
**спецификация показана без учета фурнитуры

ОКОННЫЕ БЛОКИ, БАЛКОННЫЕ РАМЫ, УСТАНОВКА В ПРОЕМ НА ПАРАПЕТ.

Одностворчатое распашное окно. Вариант с рамой МП-64035, со створкой МП-64043-01 и с заполнением 4 мм



- Условные обозначения:
 1 – МП-64035. Рамы
 2 – МП-64043-01. Створка
 3 – МП-64040. Штапик
 4 – 9ES/11-МП. Закладная для углового соединения
 5 – 9ES/08-МП. Закладная для углового соединения
 6 – МПУ-026-04. Подкладка под заполнение
 7 – МПУ-64003. Уплотнитель притвора наружный
 8 – МПУ-64003. Уплотнитель притвора внутренний
 9 – МПУ-64003. Уплотнитель заполнения наружный
 10 – МПУ-004. Уплотнитель заполнения внутренний
 H – высота конструкции
 W – ширина конструкции



Спецификация алюминиевых профилей				
Наименование	Назначение	Размер, мм	Вид	Кол-во, шт
МП-64035	Стойка рамы	H		2
МП-64035	Ригель рамы	W		2
МП-64043	Стойка створки	H1=H-36		2
МП-64043	Ригель створки	W1=W-36		2
МП-64040	Штапик вертикальный	H2=H1-116,8		2
МП-64040	Штапик горизонтальный	W2=W1-88,8		2

Размер заполнения		
Наименование	Высота, мм	Ширина, мм
Заполнение 4 мм	a1=H1-92,8	b1=W1-92,8

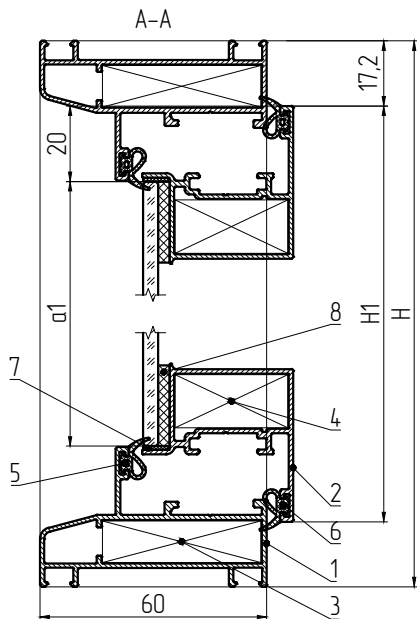
Спецификация комплектующих**		
Наименование	Назначение	Кол-во, шт
9ES/11-МП	Закладная для углового соединения рамы	4
9ES/08-МП	Закладная для углового соединения створки	4
МПУ-026-04	Подкладка под заполнение	4

Спецификация уплотнителей		
Наименование	Назначение	Кол-во, мм
МПУ-64003	Уплотнитель притвора наружный	2x((H-56)+(W-56))
МПУ-64003	Уплотнитель притвора внутренний	2x(H1+W1)
МПУ-64003	Уплотнитель заполнения наружный	2x((H1-98)+(W1-98))
МПУ-004	Уплотнитель заполнения внутренний	2x(H2+W2)

**спецификация показана без учета фурнитуры

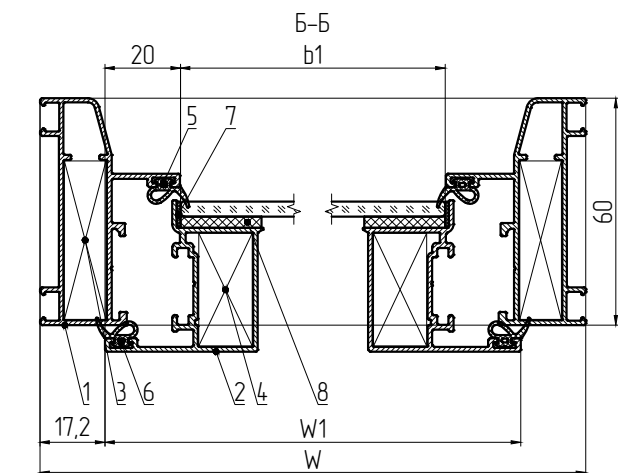
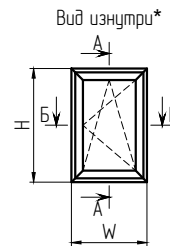
ОКОННЫЕ БЛОКИ, БАЛКОННЫЕ РАМЫ, УСТАНОВКА В ПРОЕМ НА ПАРАПЕТ.

Одностворчатое распашное окно. Вариант с рамой МП-64035, со створкой МП-64054 и с заполнением 4 мм



Условные обозначения

- 1 – МП-64035. Рамы
- 2 – МП-64054. Створка
- 3 – 9ES/11-МП. Закладная для углового соединения
- 4 – МП-64067 L=29,8 мм. Закладная для углового соединения
- 5 – МПУ-64003. Уплотнитель притвора наружный
- 6 – МПУ-64003. Уплотнитель притвора внутренний
- 7 – Самоклеющийся уплотнитель
- 8 – Двусторонняя лента
- H – высота конструкции
- W – ширина конструкции



Спецификация алюминиевых профилей				
Наименование	Назначение	Размер, мм	Вид	Кол-во, шт
МП-64035	Стойка рамы	H		2
МП-64035	Ригель рамы	W		2
МП-64054	Стойка створки	H1=H-34,4		2
МП-64054	Ригель створки	W1=W-34,4		2

Спецификация комплектующих**		
Наименование	Назначение	Кол-во, шт
9ES/11-МП	Закладная для углового соединения рамы	4
МП-64067 L=29,8 мм	Закладная для углового соединения створки	4

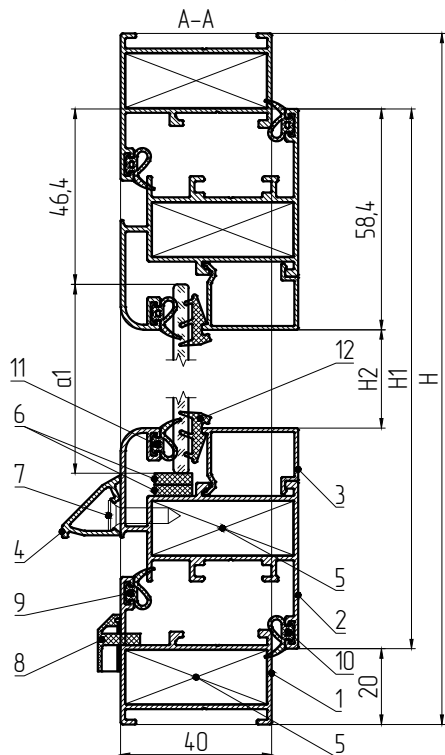
Размер заполнения		
Наименование	Высота, мм	Ширина, мм
Заполнение 4 мм	a1=H1-40	b1=W1-40

Спецификация уплотнителей		
Наименование	Назначение	Кол-во, мм
МПУ-64003	Уплотнитель притвора наружный	2x((H-56)+(W-56))
МПУ-64003	Уплотнитель притвора внутренний	2x(H1+W1)

**спецификация показана без учета фурнитуры

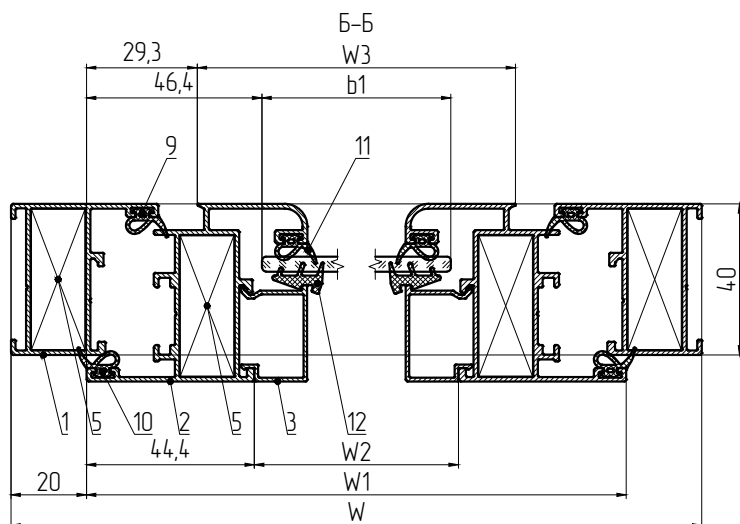
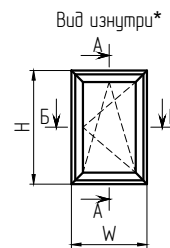
ОКОННЫЕ БЛОКИ, БАЛКОННЫЕ РАМЫ, УСТАНОВКА В ПРОЕМ НА ПАРАПЕТ.

Одностворчатое распашное окно. Вариант с рамой МП-64041, со створкой МП-64043 и с заполнением 4 мм



Условные обозначения:

- 1 – МП-64041. Рамa
 - 2 – МП-64043. Створка
 - 3 – МП-64040. Штапик
 - 4 – МП-4080. Сли́вник
 - 5 – 9ES/08-МП. Закладная для углового соединения
 - 6 – МПУ-026-04. Подкладка под заполнение
 - 7 – ВС 4,2x19 DIN7982. Винт самонарезающий
 - 8 – МПУ-016. Декоративная крышка дренажного отверстия
 - 9 – МПУ-64003. Уплотнитель притвора наружный
 - 10 – МПУ-64003. Уплотнитель притвора внутренний
 - 11 – МПУ-64003. Уплотнитель заполнения наружный
 - 12 – МПУ-004. Уплотнитель заполнения внутренний
- H – высота конструкции
W – ширина конструкции



Спецификация алюминиевых профилей				
Наименование	Назначение	Размер, мм	Вид	Кол-во, шт
МП-64035	Стойка рамы	H		2
МП-64035	Ригель рамы	W		2
МП-64043	Стойка створки	H1=H-40		2
МП-64043	Ригель створки	W1=W-40		2
МП-64040	Штапик вертикальный	H2=H1-116,8		2
МП-64040	Штапик горизонтальный	W2=W1-88,8		2
МП-4080	Сливник	W3=W1-58,6		1

Спецификация комплектующих**		
Наименование	Назначение	Кол-во, шт
9ES/08-МП	Закладная для углового соединения рамы	4
9ES/08-МП	Закладная для углового соединения створки	4
МПУ-026-04	Подкладка под заполнение	4
ВС 4,2x19 DIN7982	Винт самонарезающий для крепления сливника МП-4080	***
МПУ-016	Декоративная крышка дренажного отверстия	***

***кол-во зависит от ширины нижнего ригеля рамы

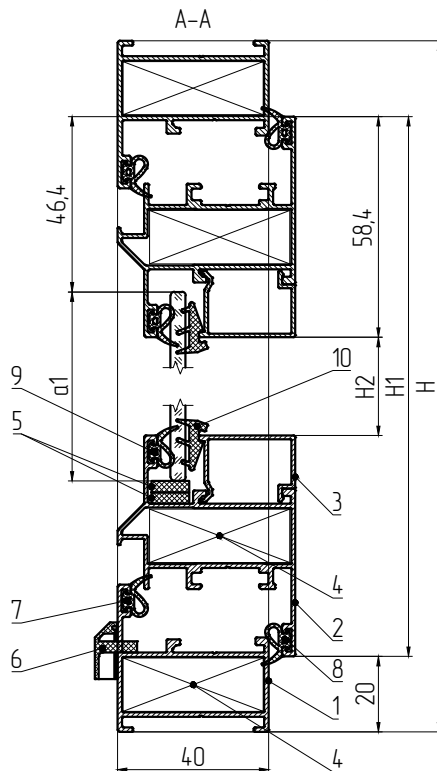
Размер заполнения		
Наименование	Высота, мм	Ширина, мм
Заполнение 4 мм	a1=H1-92,8	b1=W1-92,8

Спецификация уплотнителей		
Наименование	Назначение	Кол-во, мм
МПУ-64003	Уплотнитель притвора наружный	2x((H-60)+(W-60))
МПУ-64003	Уплотнитель притвора внутренний	2x(H1+W1)
МПУ-64003	Уплотнитель заполнения наружный	2x((H1-98)+(W1-98))
МПУ-004	Уплотнитель заполнения внутренний	2x(H2+W2)

**спецификация показана без учета фурнитуры

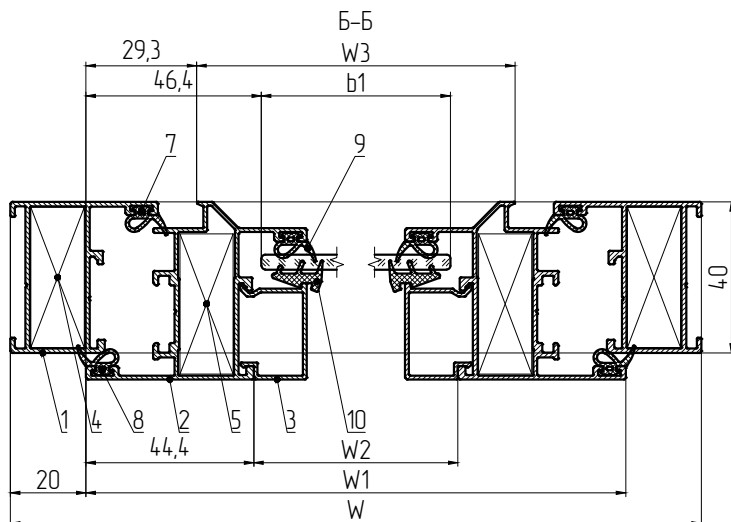
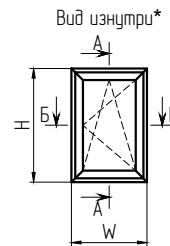
ОКОННЫЕ БЛОКИ, БАЛКОННЫЕ РАМЫ, УСТАНОВКА В ПРОЕМ НА ПАРАПЕТ.

Одностворчатое распашное окно. Вариант с рамой МП-64041, со створкой МП-64043-01 и с заполнением 4 мм



Условные обозначения:

- 1 – МП-64041. Рамa
- 2 – МП-64043-01. Створка
- 3 – МП-64040. Штапик
- 4 – 9ES/08-МП. Закладная для углового соединения
- 5 – МПУ-026-04. Подкладка под заполнение
- 6 – МПУ-016. Декоративная крышка дренажного отверстия
- 7 – МПУ-64003. Уплотнитель притвора наружный
- 8 – МПУ-64003. Уплотнитель притвора внутренний
- 9 – МПУ-64003. Уплотнитель заполнения наружный
- 10 – МПУ-004. Уплотнитель заполнения внутренний
- H – высота конструкции
- W – ширина конструкции



Спецификация алюминиевых профилей				
Наименование	Назначение	Размер, мм	Вид	Кол-во, шт
МП-64035	Стойка рамы	H		2
МП-64035	Ригель рамы	W		2
МП-64043	Стойка створки	H1=H-40		2
МП-64043	Ригель створки	W1=W-40		2
МП-64040	Штапик вертикальный	H2=H1-116,8		2
МП-64040	Штапик горизонтальный	W2=W1-88,8		2

Спецификация комплектующих**		
Наименование	Назначение	Кол-во, шт
9ES/08-МП	Закладная для углового соединения рамы	4
9ES/08-МП	Закладная для углового соединения створки	4
МПУ-026-04	Подкладка под заполнение	4
МПУ-016	Декоративная крышка дренажного отверстия	***
***кол-во зависит от ширины нижнего ригеля рамы		

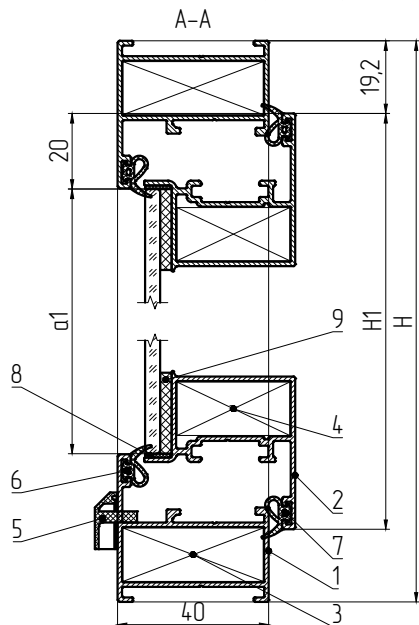
Размер заполнения		
Наименование	Высота, мм	Ширина, мм
Заполнение 4 мм	a1=H1-92,8	b1=W1-92,8

Спецификация уплотнителей		
Наименование	Назначение	Кол-во, мм
МПУ-64003	Уплотнитель притвора наружный	2x((H-60)+(W-60))
МПУ-64003	Уплотнитель притвора внутренний	2x(H1+W1)
МПУ-64003	Уплотнитель заполнения наружный	2x((H1-98)+(W1-98))
МПУ-004	Уплотнитель заполнения внутренний	2x(H2+W2)

**спецификация показана без учета фурнитуры

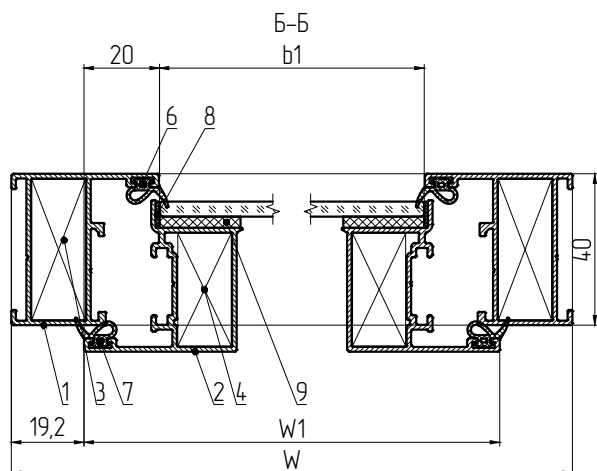
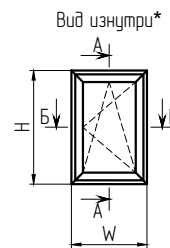
ОКОННЫЕ БЛОКИ, БАЛКОННЫЕ РАМЫ, УСТАНОВКА В ПРОЕМ НА ПАРАПЕТ.

Одностворчатое распашное окно. Вариант с рамой МП-64041, со створкой МП-64054 и с заполнением 4 мм



Условные обозначения:

- 1 - МП-64041. Рамa
- 2 - МП-64054. Створка
- 3 - 9ES/08-МП. Закладная для углового соединения
- 4 - МП-64067 L=29,8 мм. Закладная для углового соединения
- 5 - МПУ-016. Декоративная крышка дренажного отверстия
- 6 - МПУ-64003. Уплотнитель притвора наружный
- 7 - МПУ-64003. Уплотнитель притвора внутренний
- 8 - Самоклеющийся уплотнитель
- 9 - Двусторонняя лента
- H - высота конструкции
- W - ширина конструкции



Спецификация алюминиевых профилей				
Наименование	Назначение	Размер, мм	Вид	Кол-во, шт
МП-64035	Стойка рамы	H		2
МП-64035	Ригель рамы	W		2
МП-64054	Стойка створки	H1=H-38,4		2
МП-64054	Ригель створки	W1=W-38,4		2

Спецификация комплектующих**		
Наименование	Назначение	Кол-во, шт
9ES/08-МП	Закладная для углового соединения рамы	2
МП-64067 L=29,8 мм	Закладная для углового соединения створки	4
МПУ-016	Декоративная крышка дренажного отверстия	***
***кол-во зависит от ширины нижнего ригеля рамы		

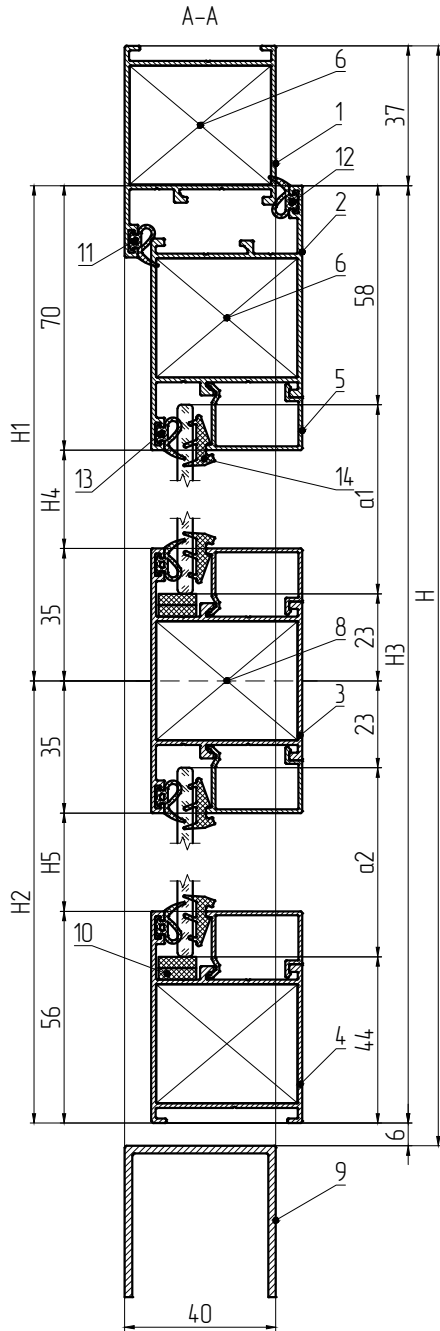
Размер заполнения		
Наименование	Высота, мм	Ширина, мм
Заполнение 4 мм	a1=H1-40	b1=W1-40

Спецификация уплотнителей		
Наименование	Назначение	Кол-во, мм
МПУ-64003	Уплотнитель притвора наружный	2x((H-60)+(W-60))
МПУ-64003	Уплотнитель притвора внутренний	2x(H1+W1)

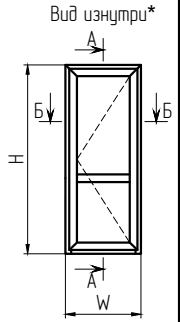
**спецификация показана без учета фурнитуры

БАЛКОННЫЕ ДВЕРИ. УСТАНОВКА В ПРОЕМ.

Балконная дверь с горизонтальным импостом, открывание во внутрь. Вариант с рамой МП-64025, со створкой МП-64026, с импостом МП-64027 и с заполнением 4 мм



- Условные обозначения:
 1 - МП-64025. Рамa
 2 - МП-64026. Створка
 3 - МП-64027. Импост
 4 - МП-64025. Цоколь
 5 - МП-64040. Штапик
 6 - 9ES/09-МП. Закладная для углового соединения
 7 - МП-64078 L=80 мм. Закладная для Т-соединения
 8 - 9ES/81-МП. Закладная для Т-соединения
 9 - Швеллер 40x40x2
 10 - МПУ-026-04. Подкладка под заполнение
 11 - МПУ-64.003. Уплотнитель притвора наружный
 12 - МПУ-64.003. Уплотнитель притвора внутренний
 13 - МПУ-64.003. Уплотнитель заполнения наружный
 14 - МПУ-004. Уплотнитель заполнения внутренний
 Н - высота конструкции
 W - ширина конструкции
 Н1 - расстояние от верхнего края створки до оси импоста
 Н2 - расстояние от оси импоста до нижнего края створки

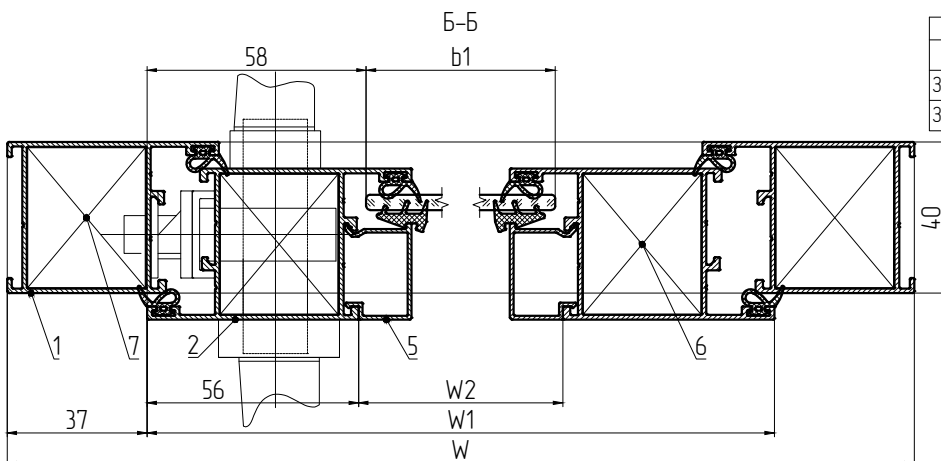


Наименование	Назначение	Размер, мм	Вид	Кол-во, шт
МП-64025	Стойка рамы	H		2
МП-64025	Ригель рамы	W		1
МП-64026	Стойка створки	H3=H-43		2
МП-64026	Ригель створки	W1=W-74		1
МП-64027	Импост	W2=W1-112		1
МП-64025	Цоколь	W1=W-74		1
МП-64040	Штапик вертикальный 1	H4=H1-105		2
МП-64040	Штапик горизонтальный 1	W2		2
МП-64040	Штапик вертикальный 2	H5=H1-91		2
МП-64040	Штапик горизонтальный 2	W2		2

Наименование	Назначение	Кол-во, шт
9ES/09-МП	Закладная для углового соединения рамы	2
МП-64078 L=80 мм	Закладная для Т-соединения рамы со швеллером	2
9ES/09-МП	Закладная для углового соединения створки	2
9ES/09-МП	Закладная для углового соединения створки с цоколем	2
9ES/81-МП	Закладная для Т-соединения импоста со створкой	2
МПУ-026-04	Подкладка под заполнение	8
40x40x2	Швеллер	1
BC 4,2x32 DIN7981	Винт самонарезающий для крепления закладной МП-64078 L=80 мм к швеллеру	4
BC 4,2x19 DIN7981	Винт самонарезающий для крепления рамы к закладной МП-64078 L=80 мм	4

Наименование	Назначение	Кол-во, мм
МПУ-64.003	Уплотнитель притвора наружный	2x(H-47)+(W-47)
МПУ-64.003	Уплотнитель притвора внутренний	2x(H3+W1)
МПУ-64.003	Уплотнитель заполнения наружный	2x((H1-87)+(W1-122)+(H1-73)+(W1-122))
МПУ-004	Уплотнитель заполнения внутренний	2x(H4+W2)+2x(H5+W2)

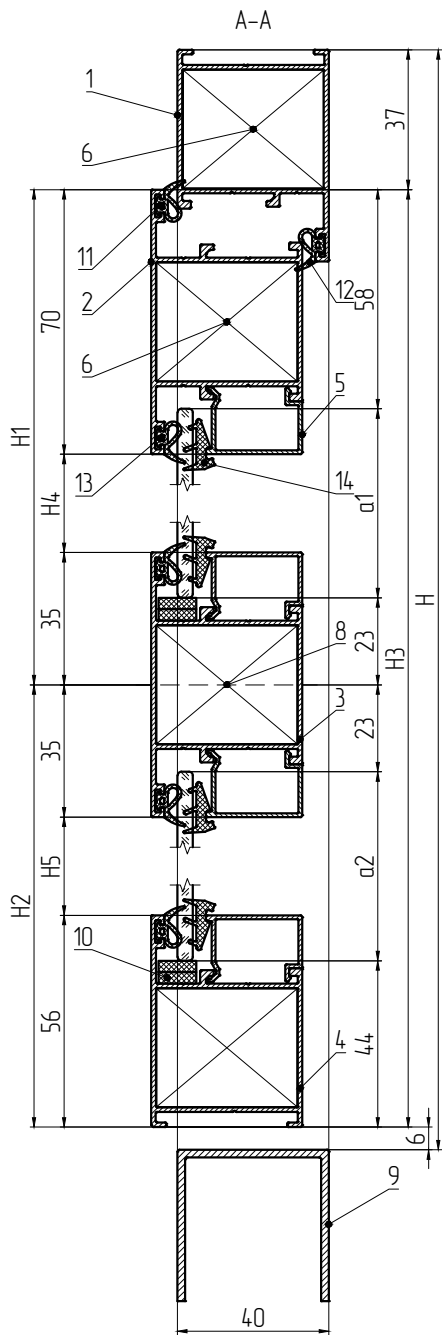
Наименование	Высота, мм	Ширина, мм
Заполнение 4 мм (1)	a1=H1-81	b1=W1-116
Заполнение 4 мм (2)	a2=H1-67	b1=W1-116



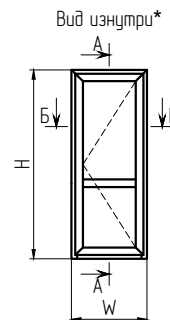
** спецификация показана без учета фурнитуры

БАЛКОННЫЕ ДВЕРИ. УСТАНОВКА В ПРОЕМ.

Балконная дверь с горизонтальным импостом, открывание наружу. Вариант с рамой МП-64025, со створкой МП-64027, с импостом МП-64027 и с заполнением 4 мм



- Условные обозначения:
 1 - МП-64025. Рамы
 2 - МП-64027. Створка
 3 - МП-64027. Импост
 4 - МП-64025. Цоколь
 5 - МП-64040. Штапик
 6 - 9ES/09-МП. Закладная для углового соединения
 7 - МП-64078 L=80 мм. Закладная для Т-соединения
 8 - 9ES/81-МП. Закладная для Т-соединения
 9 - Швеллер 40x40x2
 10 - МПУ-026-04. Подкладка под заполнение
 11 - МПУ-64003. Уплотнитель притвора наружный
 12 - МПУ-64003. Уплотнитель притвора внутренний
 13 - МПУ-64003. Уплотнитель заполнения наружный
 14 - МПУ-004. Уплотнитель заполнения внутренний
 Н - высота конструкции
 W - ширина конструкции
 Н1 - расстояние от верхнего края створки до оси импоста
 Н2 - расстояние от оси импоста до нижнего края створки

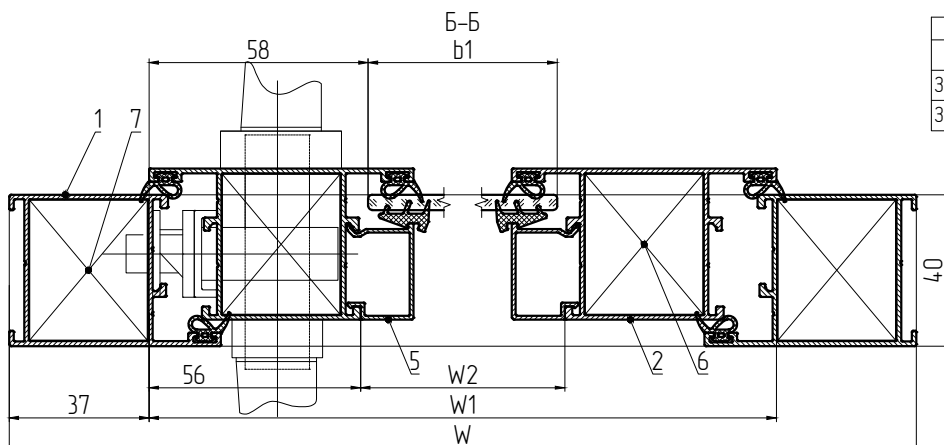


Спецификация алюминиевых профилей				
Наименование	Назначение	Размер, мм	Вид	Кол-во, шт
МП-64025	Стойка рамы	H		2
МП-64025	Ригель рамы	W		1
МП-64027	Стойка створки	H3=H-43		2
МП-64027	Ригель створки	W1=W-74		1
МП-64027	Импост	W2=W1-112		1
МП-64025	Цоколь	W1=W-74		1
МП-64040	Штапик вертикальный 1	H4=H1-105		2
МП-64040	Штапик горизонтальный 1	W2		2
МП-64040	Штапик вертикальный 2	H5=H1-91		2
МП-64040	Штапик горизонтальный 2	W2		2

Спецификация комплектующих**		
Наименование	Назначение	Кол-во, шт
9ES/09-МП	Закладная для углового соединения рамы	2
МП-64078 L=80 мм	Закладная для Т-соединения рамы со швеллером	2
9ES/09-МП	Закладная для углового соединения створки	2
9ES/09-МП	Закладная для углового соединения створки с цоколем	2
9ES/81-МП	Закладная для Т-соединения импоста со створкой	2
МПУ-026-04	Подкладка под заполнение	8
40x40x2	Швеллер	1
BC 4,2x32 DIN7981	Винт самонарезающий для крепления закладной МП-64078 L=80 мм к швеллеру	4
BC 4,2x19 DIN7981	Винт самонарезающий для крепления рамы к закладной МП-64078 L=80 мм	4

Спецификация уплотнителей		
Наименование	Назначение	Кол-во, мм
МПУ-64003	Уплотнитель притвора наружный	2x(H-47)+(W-47)
МПУ-64003	Уплотнитель притвора внутренний	2x(H3+W1)
МПУ-64003	Уплотнитель заполнения наружный	2x((H1-87)+(W1-122)+(H1-73)+(W1-122))
МПУ-004	Уплотнитель заполнения внутренний	2x(H4+W2)+2x(H5+W2)

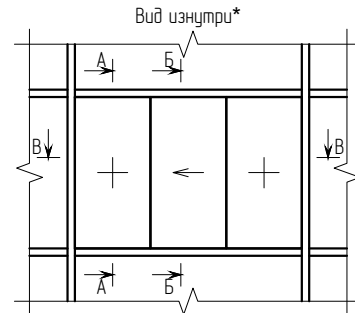
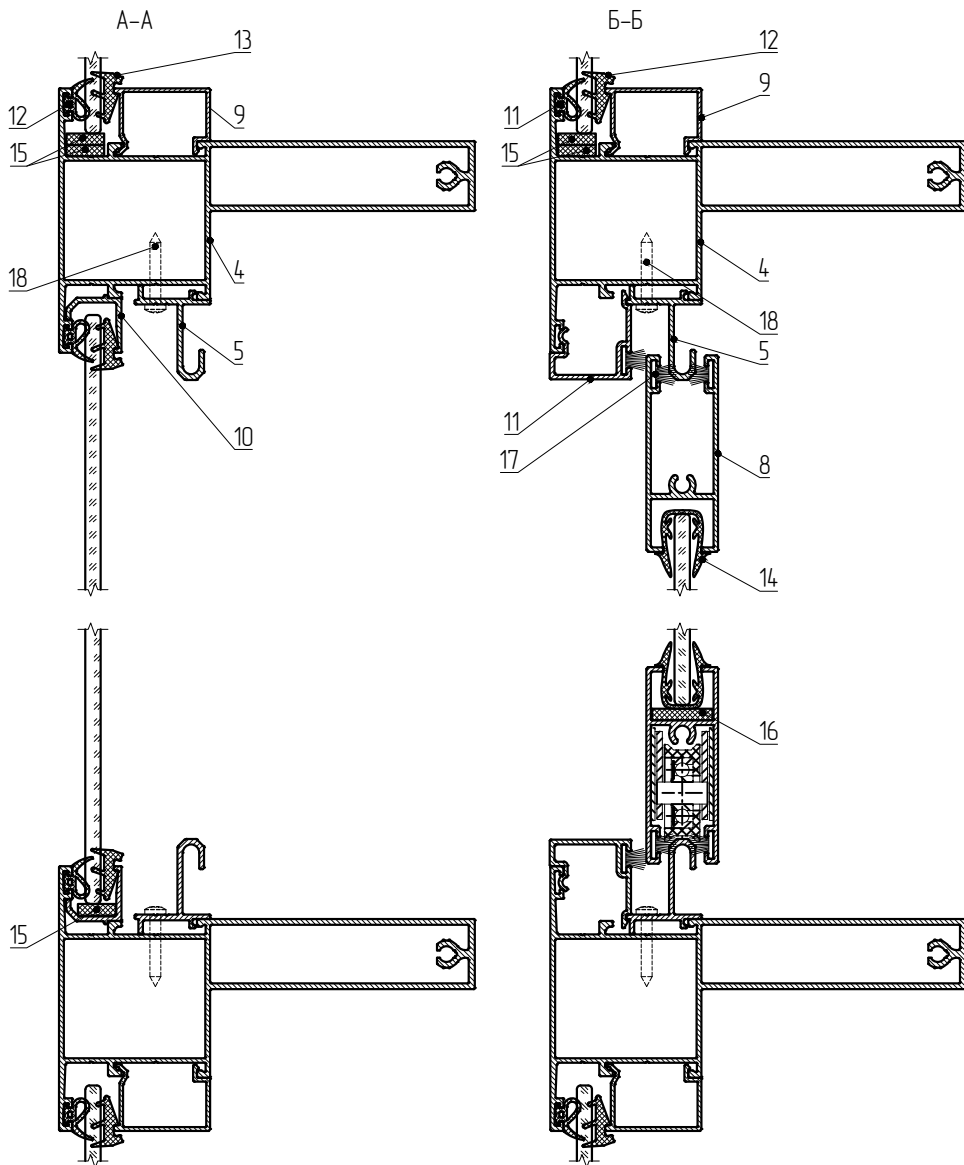
Размер заполнения		
Наименование	Высота, мм	Ширина, мм
Заполнение 4 мм (1)	a1=H1-81	b1=W1-116
Заполнение 4 мм (2)	a2=H1-67	b1=W1-116



**спецификация показана без учета фурнитуры

КОМПЛЕКСНОЕ ОСТЕКЛЕНИЕ В ПРОЕМ. НАВЕСНОЕ КОМПЛЕКСНОЕ ОСТЕКЛЕНИЕ.

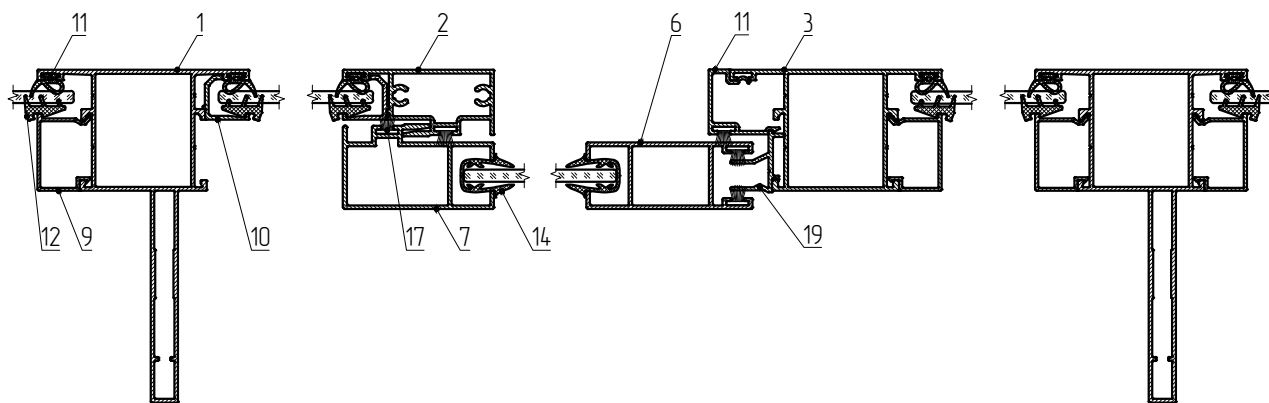
Одностворчатое раздвижное окно с двумя "глухими" частями. Вариант со стойкой МП-64024, с ригелем МП-64022, со створкой МП-64010 (боковая), МП-64011 (центральная), МП-64012 (верхняя, нижняя) и с заполнением 4 мм



Условные обозначения:

- 1 - МП-64024. Стойка
- 2 - МП-64064. Стойка с "замком"
- 3 - МП-64027. Стойка (импост)
- 4 - МП-64022. Ригель
- 5 - МП-64065. Адаптер-направляющая
- 6 - МП-64010. Створка вертикальная боковая
- 7 - МП-64011. Створка вертикальная центральная
- 8 - МП-64012. Створка горизонтальная верхняя/нижняя
- 9 - МП-64040. Штапик
- 10 - МП-64062. Штапик
- 11 - МП-64063. Штапик
- 12 - МПУ-64003. Уплотнитель заполнения наружный
- 13 - МПУ-004. Уплотнитель заполнения внутренний
- 14 - МПУ-0064. Уплотнитель заполнения
- 15 - МПУ-026-04. Подкладка под заполнение
- 16 - МПУ-014-04. Подкладка под заполнение
- 17 - SP-7X6,5-4P BK. Щеточный уплотнитель
- 18 - ВС 2,9x19 DIN7981. Винт самонарезающий
- 19 - МП-64066. Адаптер боковой

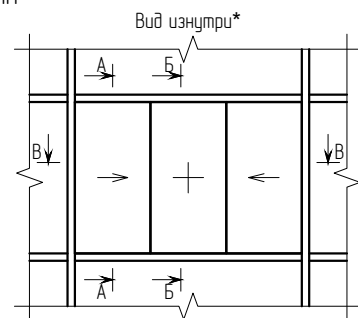
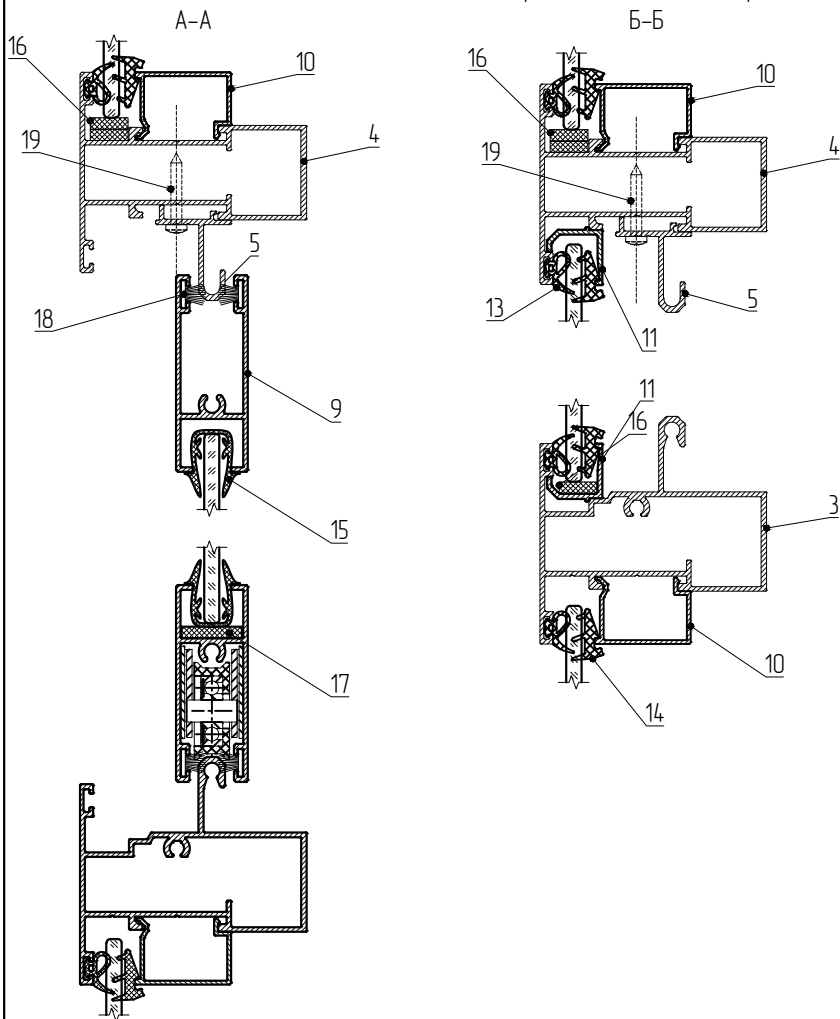
В-В



*фурнитура условно не показана

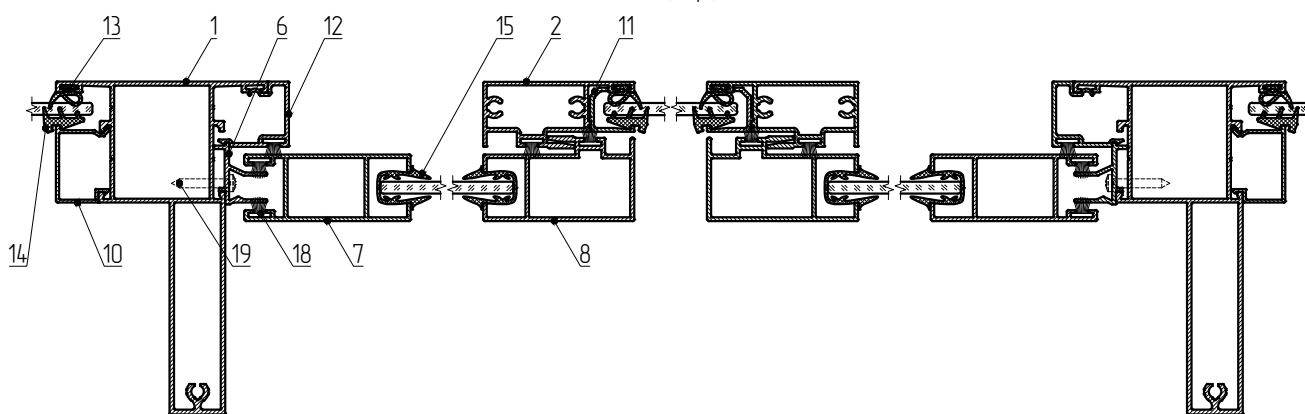
КОМПЛЕКСНОЕ ОСТЕКЛЕНИЕ В ПРОЕМ. НАВЕСНОЕ КОМПЛЕКСНОЕ ОСТЕКЛЕНИЕ.

Двухстворчатое раздвижное окно с "глухой" частью. Вариант со стойкой МП-64022, с ригелем МП-64048, 64084, со створкой МП-64010 (боковая), МП-64011 (центральная), МП-64012 (верхняя, нижняя) и с заполнением 4 мм



- Условные обозначения
- 1 – МП-64022. Стойка
 - 2 – МП-64064. Стойка с "замком"
 - 3 – МП-64084. Ригель
 - 4 – МП-64048. Ригель
 - 5 – МП-64065. Адаптер-направляющая
 - 6 – МП-64066. Адаптер боковой
 - 7 – МП-64010. Створка вертикальная боковая
 - 8 – МП-64011. Створка вертикальная центральная
 - 9 – МП-64012. Створка горизонтальная верхняя/нижняя
 - 10 – МП-64040. Штапик
 - 11 – МП-64062. Штапик
 - 12 – МП-64063. Штапик
 - 13 – МПУ-64003. Уплотнитель заполнения наружный
 - 14 – МПУ-004. Уплотнитель заполнения внутренний
 - 15 – МПУ-0064. Уплотнитель заполнения
 - 16 – МПУ-026-04. Подкладка под заполнение
 - 17 – МПУ-014-04. Подкладка под заполнение
 - 18 – SP-7X65-4P BK. Щеточный уплотнитель
 - 19 – ВС 2,9x19 DIN7981. Винт самонарезающий

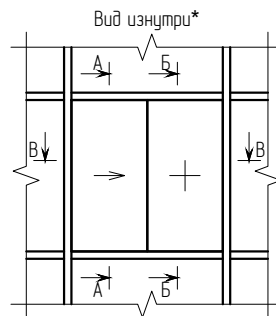
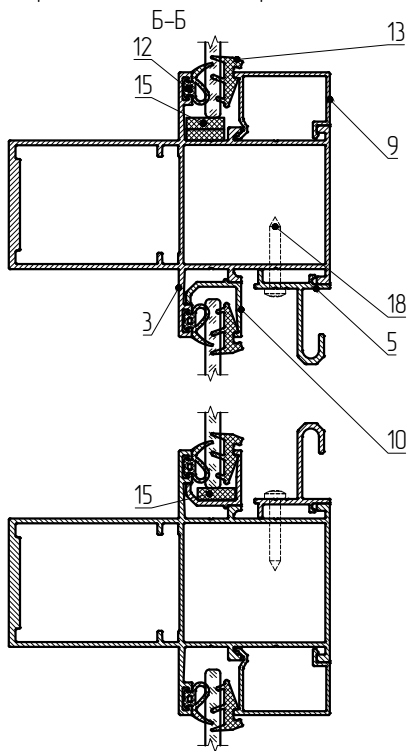
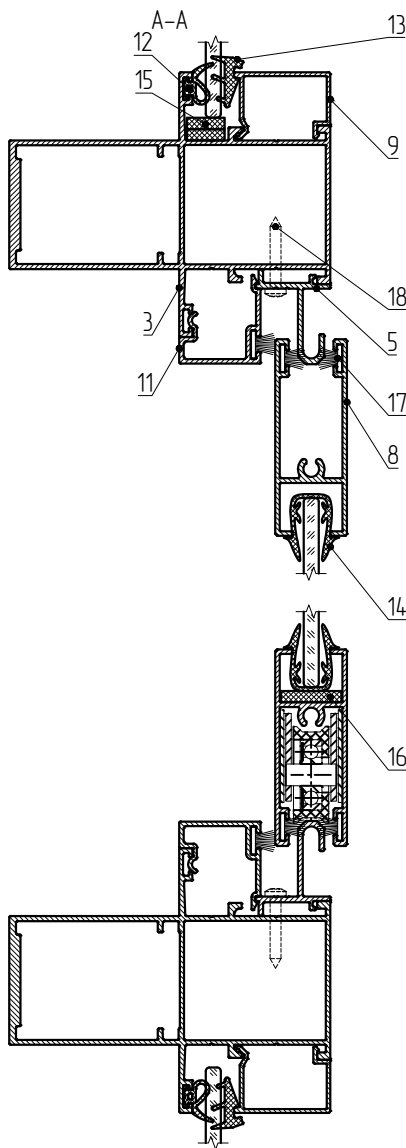
В-В (1:2,5)



*фурнитура условно не показана

КОМПЛЕКСНОЕ ОСТЕКЛЕНИЕ В ПРОЕМ. НАВЕСНОЕ КОМПЛЕКСНОЕ ОСТЕКЛЕНИЕ.

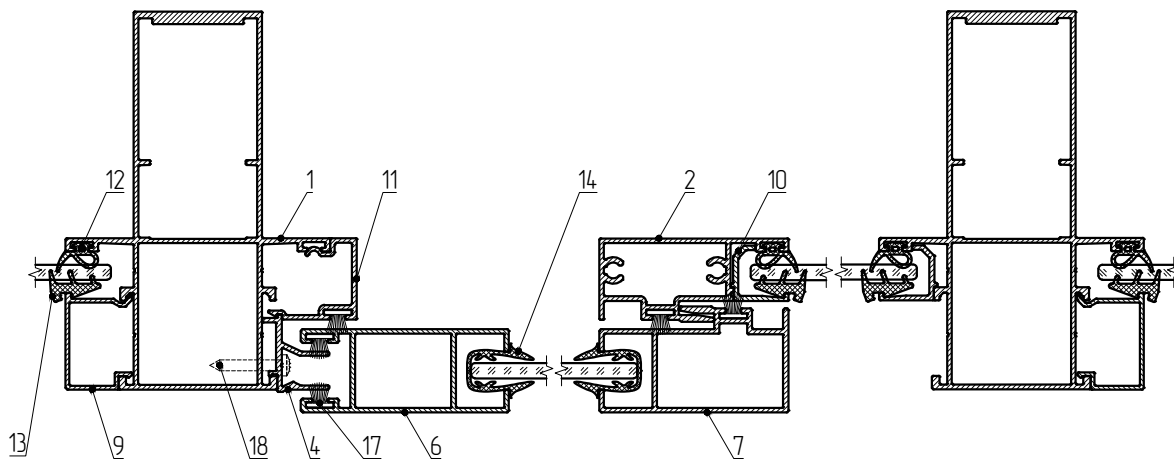
Одностворчатое раздвижное окно с "глухой" частью. Вариант со стойкой МП-64090, с ригелем МП-64090-02, со створкой МП-64010 (боковая), МП-64011 (центральная), МП-64012 (верхняя, нижняя) и с заполнением 4 мм



Условные обозначения:

- 1 - МП-64090. Стойка
- 2 - МП-64064. Стойка с "замком"
- 3 - МП-64090-02. Ригель
- 4 - МП-64066. Адаптер боковой
- 5 - МП-64065. Адаптер-направляющая
- 6 - МП-64010. Створка вертикальная боковая
- 7 - МП-64011. Створка вертикальная центральная
- 8 - МП-64012. Створка горизонтальная верхняя/нижняя
- 9 - МП-64040. Штапик
- 10 - МП-64062. Штапик
- 11 - МП-64063. Штапик
- 12 - МПУ-64003. Уплотнитель заполнения наружный
- 13 - МПУ-004. Уплотнитель заполнения внутренний
- 14 - МПУ-0064. Уплотнитель заполнения
- 15 - МПУ-026-04. Подкладка под заполнение
- 16 - МПУ-014-04. Подкладка под заполнение
- 17 - SP-7X6.5-4P BK. Щеточный уплотнитель
- 18 - ВС 2,9x19 DIN7981. Винт самонарезающий

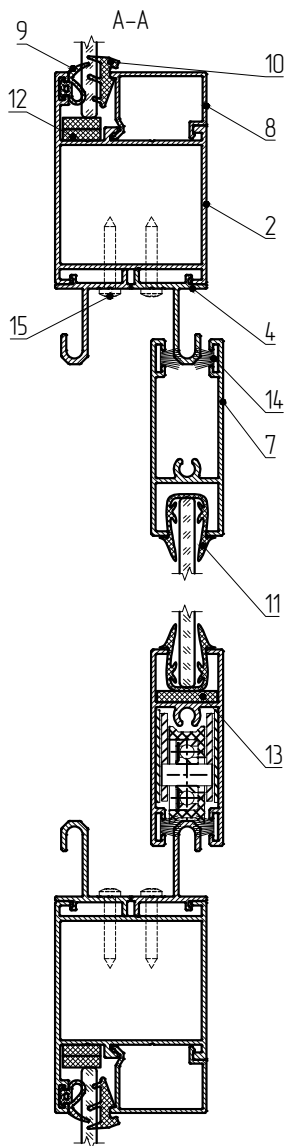
B-B



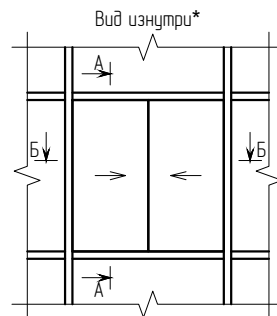
*фурнитура условно не показана

КОМПЛЕКСНОЕ ОСТЕКЛЕНИЕ В ПРОЕМ. НАВЕСНОЕ КОМПЛЕКСНОЕ ОСТЕКЛЕНИЕ.

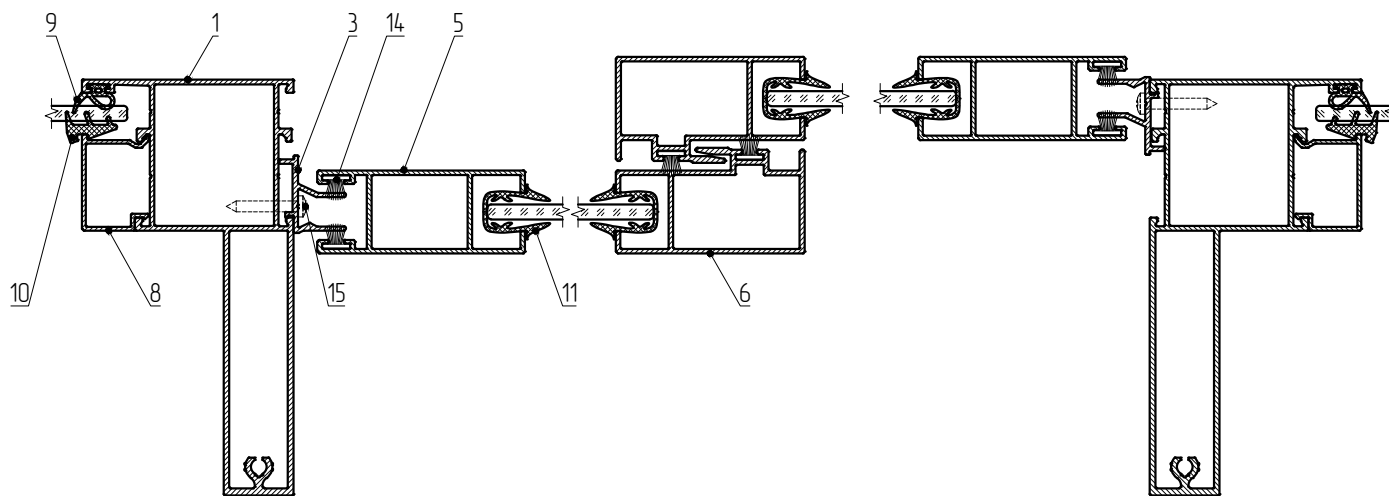
Двухстворчатое раздвижное окно. Вариант со стойкой МП-64021, с ригелем МП-64025, со створкой МП-64010 (боковая), МП-64011 (центральная), МП-64012 (верхняя, нижняя) и с заполнением 4 мм



- Условные обозначения:
 1 - МП-64021. Стойка
 2 - МП-64025. Ригель
 3 - МП-64066. Адаптер боковой
 4 - МП-64065. Адаптер-направляющая
 5 - МП-64010. Створка вертикальная боковая
 6 - МП-64011. Створка вертикальная центральная
 7 - МП-64012. Створка горизонтальная верхняя/нижняя
 8 - МП-64040. Штапик
 9 - МПУ-64003. Уплотнитель заполнения наружный
 10 - МПУ-004. Уплотнитель заполнения внутренний
 11 - МПУ-0064. Уплотнитель заполнения
 12 - МПУ-026-04. Подкладка под заполнение
 13 - МПУ-014-04. Подкладка под заполнение
 14 - SP-7X6.5-4P BK. Щеточный уплотнитель
 15 - ВС 2,9x19 DIN7981. Винт самонарезающий



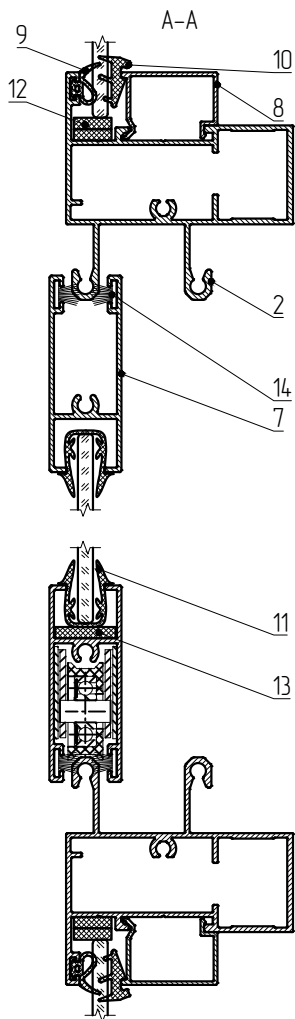
Б-Б



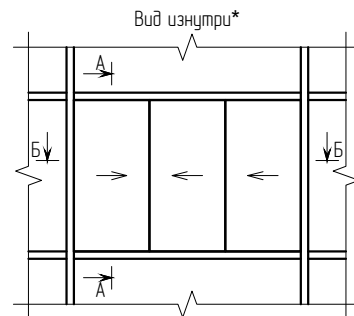
* фурнитура условно не показана

КОМПЛЕКСНОЕ ОСТЕКЛЕНИЕ В ПРОЕМ. НАВЕСНОЕ КОМПЛЕКСНОЕ ОСТЕКЛЕНИЕ.

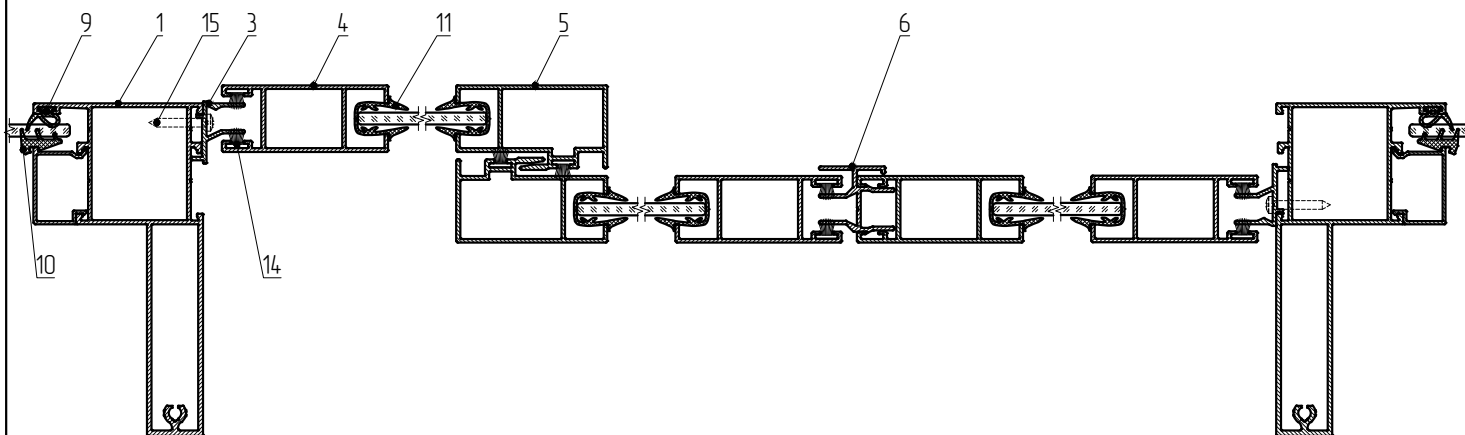
Трехстворчатое раздвижное окно. Вариант со стойкой МП-64021, с ригелем МП-64083, со створкой МП-64010 (боковая), МП-64011 (центральная), МП-64012 (верхняя, нижняя) и с заполнением 4 мм



- Условные обозначения:
 1 - МП-64021. Стойка
 2 - МП-64083. Ригель
 3 - МП-64066. Адаптер боковой
 4 - МП-64010. Створка вертикальная боковая
 5 - МП-64011. Створка вертикальная центральная
 6 - МП-64030. Штульп
 7 - МП-64012. Створка горизонтальная верхняя/нижняя
 8 - МП-64040. Штапик
 9 - МПУ-64003. Уплотнитель заполнения наружный
 10 - МПУ-004. Уплотнитель заполнения внутренний
 11 - МПУ-0064. Уплотнитель заполнения
 12 - МПУ-026-04. Подкладка под заполнение
 13 - МПУ-014-04. Подкладка под заполнение
 14 - SP-7X6.5-4P BK. Щеточный уплотнитель
 15 - ВС 2,9x19 DIN7981. Винт самонарезающий



Б-Б (1:2,5)



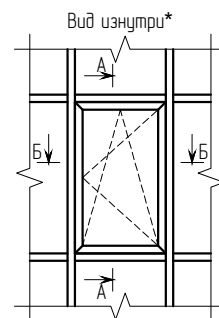
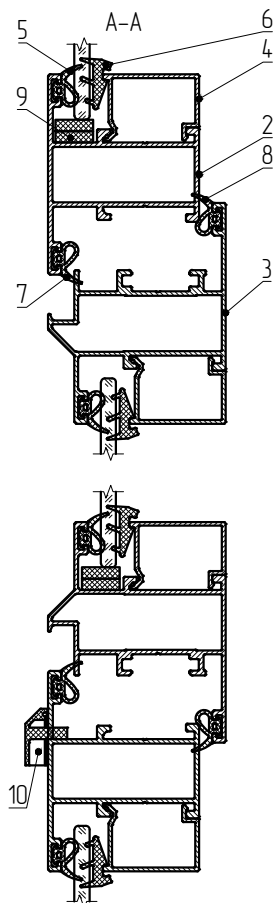
*фурнитура условно не показана

КОМПЛЕКСНОЕ ОСТЕКЛЕНИЕ В ПРОЕМ. НАВЕСНОЕ КОМПЛЕКСНОЕ ОСТЕКЛЕНИЕ.

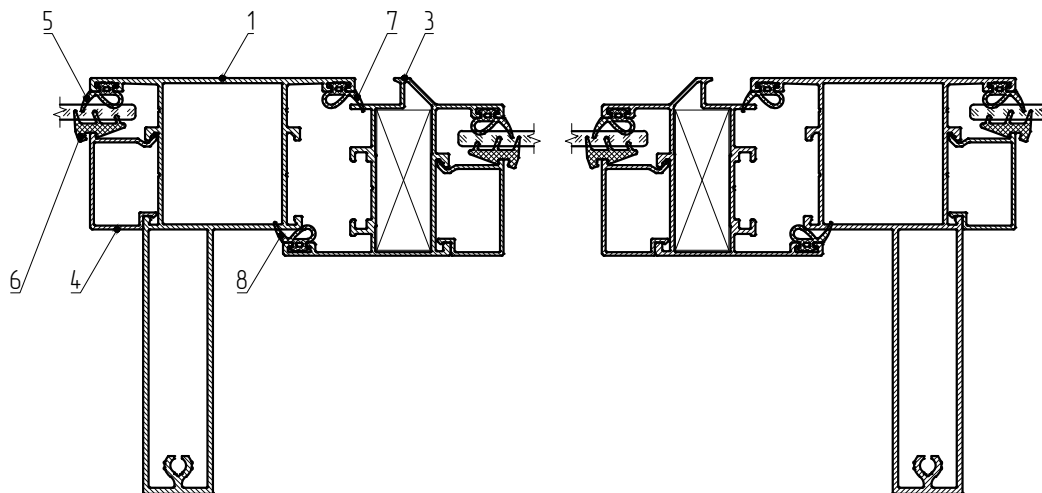
Одностворчатое распашное окно. Вариант со стойкой МП-64022, с ригелем МП-64042, со створкой МП-64043-01 и с заполнением 4 мм

Условные обозначения:

- 1 - МП-64022. Стойка
- 2 - МП-64042. Ригель
- 3 - МП-64043-01. Створка
- 4 - МП-64040. Штапик
- 5 - МПУ-64003. Уплотнитель заполнения наружный
- 6 - МПУ-004. Уплотнитель заполнения внутренний
- 7 - МПУ-64003. Уплотнитель притвора наружный
- 8 - МПУ-64003. Уплотнитель притвора внутренний
- 9 - МПУ-026-04. Подкладка под заполнение
- 10 - МПУ-016. Декоративная крышка дренажного отверстия



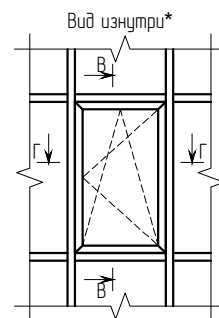
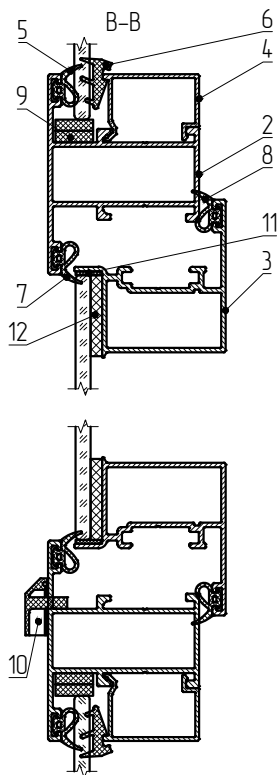
Б-Б



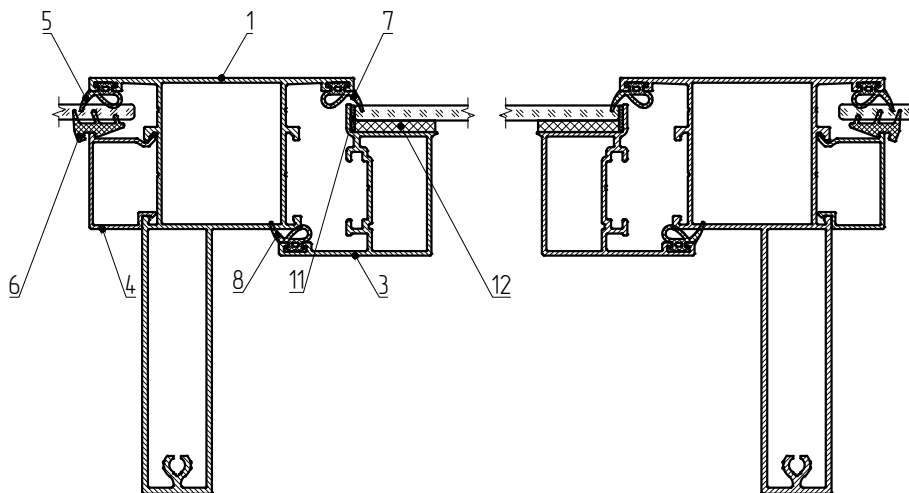
Одностворчатое распашное окно. Вариант со стойкой МП-64022, с ригелем МП-64042, со створкой МП-64054 и с заполнением 4 мм

Условные обозначения:

- 1 - МП-64022. Стойка
- 2 - МП-64042. Ригель
- 3 - МП-64054. Створка
- 4 - МП-64040. Штапик
- 5 - МПУ-64003. Уплотнитель заполнения наружный
- 6 - МПУ-004. Уплотнитель заполнения внутренний
- 7 - МПУ-64003. Уплотнитель притвора наружный
- 8 - МПУ-64003. Уплотнитель притвора внутренний
- 9 - МПУ-026-04. Подкладка под заполнение
- 10 - МПУ-016. Декоративная крышка дренажного отверстия
- 11 - Самоклеющийся уплотнитель
- 12 - Двусторонняя лента



Г-Г

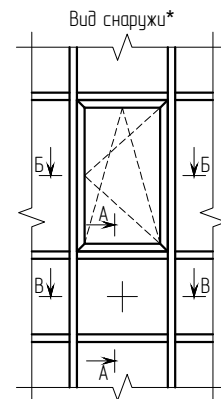
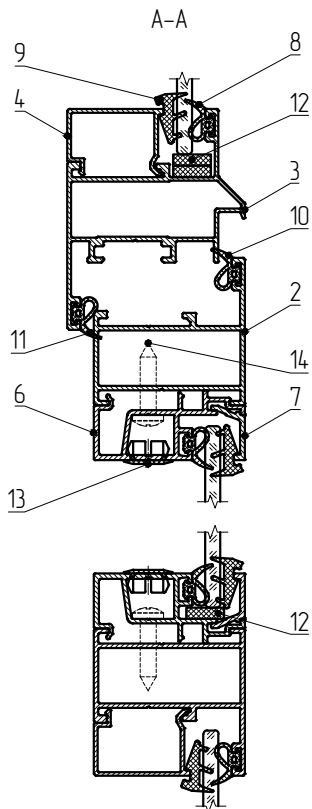


*фурнитура условно не показана

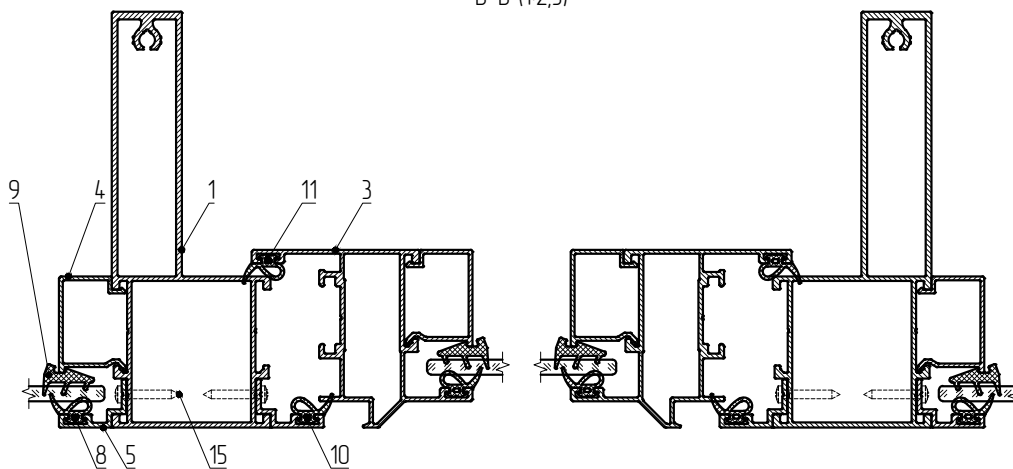
ОСТЕКЛЕНИЕ СНАРУЖИ В ОБЛАСТИ ПАРАПЕТА.

Вариант со стойкой МП-64020, с ригелем МП-64041, со створкой МП-64043-01 и с заполнением 4 мм

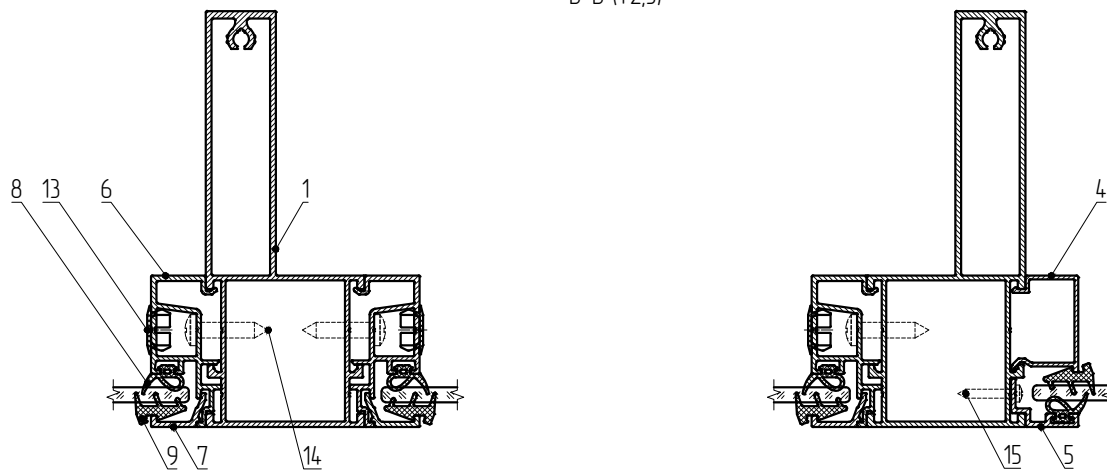
- Условные обозначения:
- 1 - МП-64020. Стойка
 - 2 - МП-64041. Ригель
 - 3 - МП-64043-01. Створка
 - 4 - МП-64040. Штапик
 - 5 - МП-64061. Адаптер
 - 6 - МП-64077. Адаптер
 - 7 - МП-64073. Штапик
 - 8 - МПУ-64003. Уплотнитель заполнения
 - 9 - МПУ-004. Уплотнитель заполнения
 - 10 - МПУ-64003. Уплотнитель притвора наружный
 - 11 - МПУ-64003. Уплотнитель притвора внутренний
 - 12 - МПУ-026-04. Подкладка под заполнение
 - 13 - МПУ-021. Пробка заглушка отверстия $\phi 10$ мм
 - 14 - ВС 4,2x19 DIN7981. Винт самонарезающий
 - 15 - ВС 2,9x19 DIN7981. Винт самонарезающий



Б-Б (1:2,5)



В-В (1:2,5)

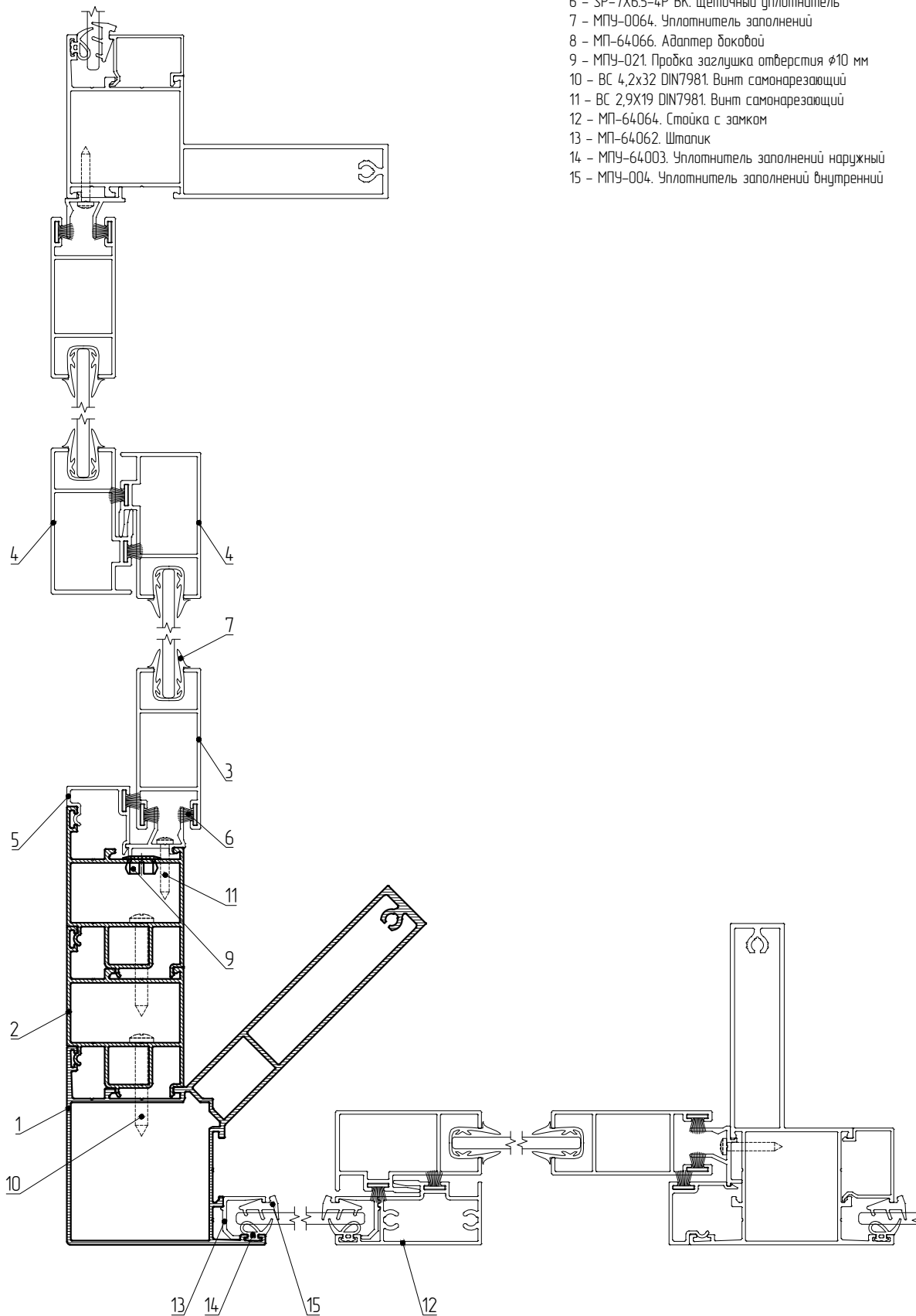


*фурнитура условно не показана

УГЛОВЫЕ ПЕРЕХОДЫ.
Варианты исполнения
Раздвижные створки с применением стойки МП-64023

Условные обозначения:

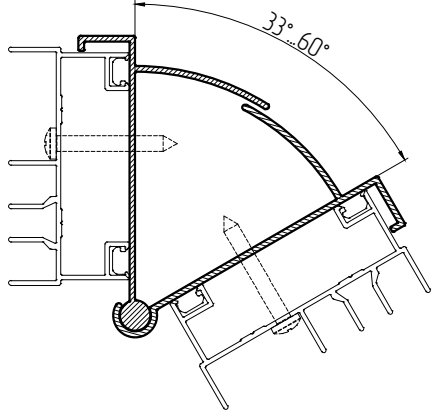
- 1 - МП-64023, -01, -02. Стойка
- 2 - МП-64076. Адаптер
- 3 - МП-64010. Створка вертикальная боковая
- 4 - МП-64011. Створка вертикальная центральная
- 5 - МП-64063. Штапик
- 6 - SP-7X6,5-4P BK. Щеточный уплотнитель
- 7 - МПУ-0064. Уплотнитель заполнения
- 8 - МП-64066. Адаптер боковой
- 9 - МПУ-021. Пробка заглушка отверстия $\phi 10$ мм
- 10 - ВС 4,2x32 DIN7981. Винт самонарезающий
- 11 - ВС 2,9X19 DIN7981. Винт самонарезающий
- 12 - МП-64064. Стойка с замком
- 13 - МП-64062. Штапик
- 14 - МПУ-64003. Уплотнитель заполнения наружный
- 15 - МПУ-004. Уплотнитель заполнения внутренний



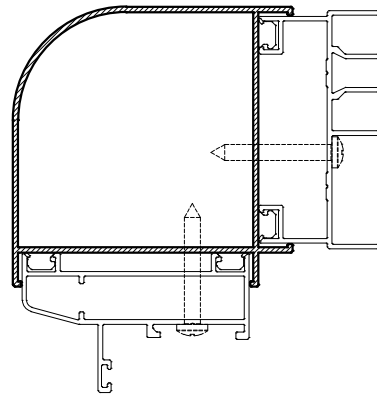
*фурнитура условно не показана

УГЛОВЫЕ ПЕРЕХОДЫ.
Варианты исполнения

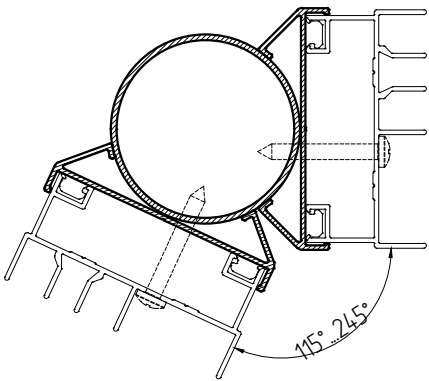
С применением адаптеров МП-64033, МП-64034



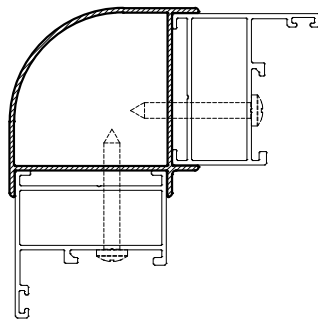
С применением адаптера МП-64037



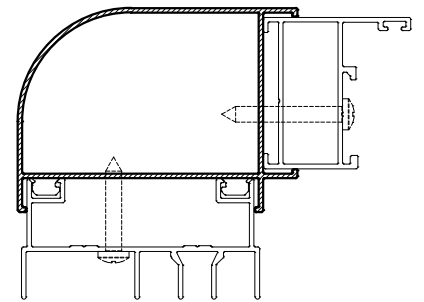
С применением адаптеров МП-64038 и
профиля-трубы МП-64079



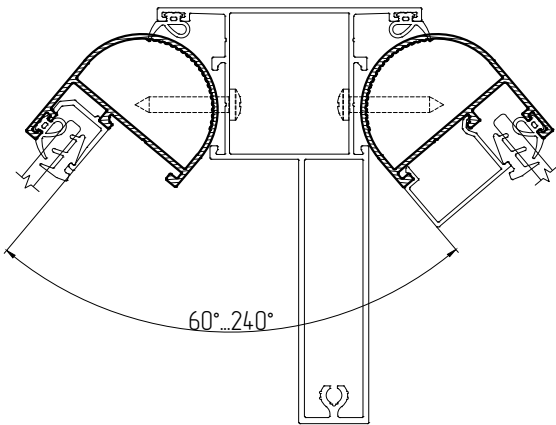
С применением адаптера МП-64044



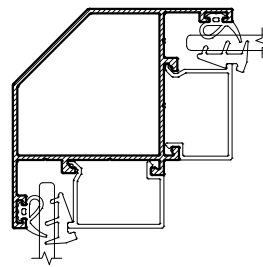
С применением адаптера МП-64046



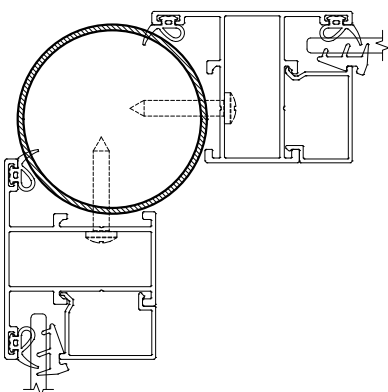
С применением адаптеров МП-64069



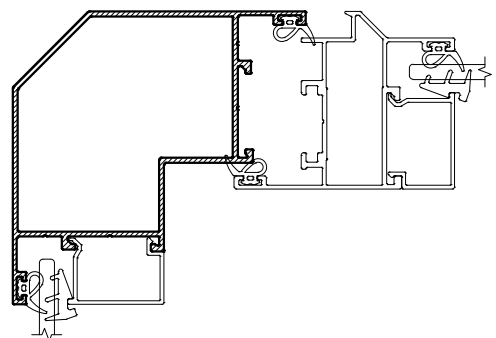
С применением стойки-рамы МП-64070



С применением профиля-трубы МП-64079

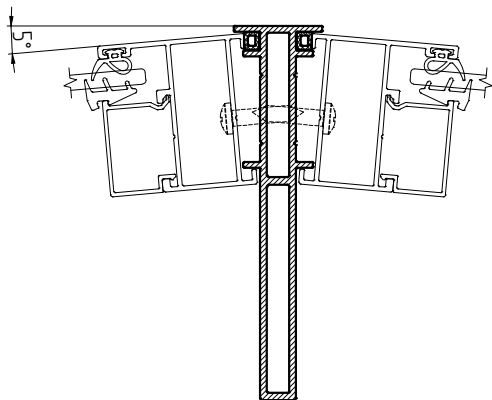


С применением стойки-рамы МП-64087

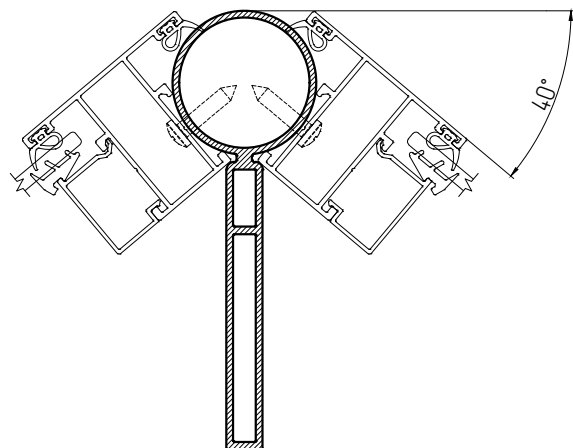


УГЛОВЫЕ ПЕРЕХОДЫ.
Варианты исполнения

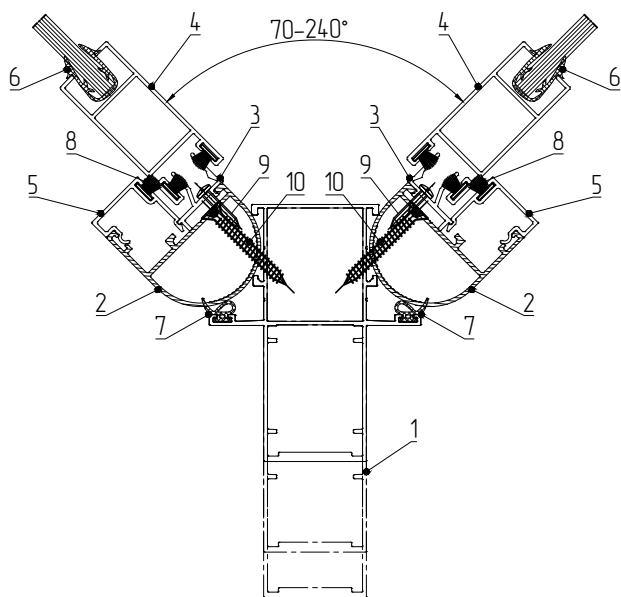
С применением стойки МП-401, -01



С применением стойки МП-402, -01



С применением стойки МП-64090-01, -02, -03.



Условные обозначения:

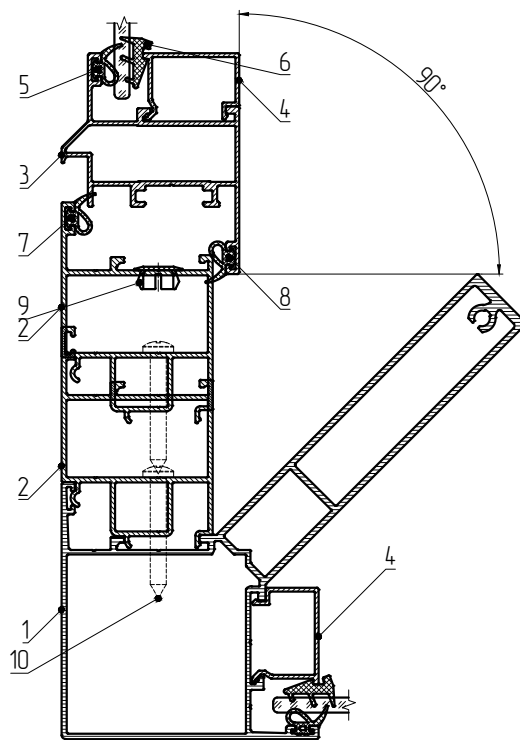
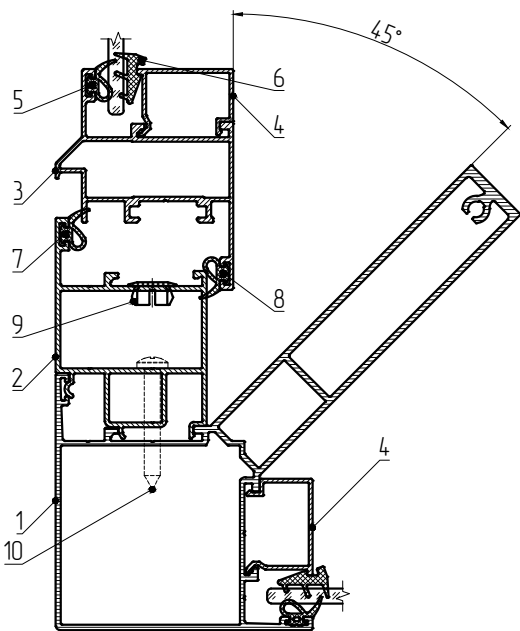
- 1 - МП-64090-01, -02, -03. Стойка
- 2 - МП-64069. Адаптер
- 3 - МП-64066. Адаптер
- 4 - МП-64010. Створка
- 5 - МП-64063. Штапик
- 6 - МПУ "Т"-0064. Уплотнитель заполнения 4, 5, 6 мм.
- 7 - МПУ-64003. Уплотнитель притвора наружный
- 8 - SP-7X6,5-4P BK. Щеточный уплотнитель
- 9 - ВС 2,9x19 DIN7981. Винт самонарезающий
- 10 - ВС 4,2x32 DIN7982. Винт самонарезающий

*фурнитура условно не показана

Распашные створки с применением стойки МП-64023

Условные обозначения:

- 1 - МП-64023, -01, -02. Стойка
- 2 - МП-64076. Адаптер
- 3 - МП-64043-01. Створка
- 4 - МП-64040. Штапик
- 5 - МПУ-64003. Уплотнитель заполнения наружный
- 6 - МПУ-004. Уплотнитель заполнения внутренний
- 7 - МПУ-64003. Уплотнитель притвора наружный
- 8 - МПУ-64003. Уплотнитель притвора внутренний
- 9 - МПУ-021. Пробка заглушка отверстия $\phi 10$ мм
- 10 - ВС 4,2x32 DIN7981. Винт самонарезающий



*фурнитура условно не показана

МЕХ. ОБРАБОТКА ПРОФИЛЕЙ И СБОРКА РАМЫ ДЛЯ РАЗДВИЖНОГО ТИПА ОТКРЫВАНИЯ С "ГЛУХОЙ (-ИМИ) ЧАСТЬЮ (-ЯМИ).
Мех. обработка верхнего/нижнего ригеля рамы МП-64002-02 Соединение стойки с "замком" МП-64064 с верхним и нижним ригелем рамы для соединения со стойкой с "замком" МП-64064

А-А

МП-64064.
Стойка с "замком"

МП-64002-02.
Ригель рамы

ВС 4,8x25 DIN7981

ось стойки МП-64064

Мех. обработка верхнего/нижнего ригеля рамы МП-64002-02 для соединения со стойкой с "замком" МП-64064-01 Соединение стойки с "замком" МП-64064-01 с верхним и нижним ригелем рамы

Б-Б

МП-64064-01.
Стойка с "замком"

ВС 4,8x25 DIN7981

ось стойки МП-64064-01

МЕХ. ОБРАБОТКА ПРОФИЛЕЙ И СБОРКА РАМЫ ДЛЯ РАЗДВИЖНОГО ТИПА ОТКРЫВАНИЯ С "ГЛУХОЙ (-ИМИ) ЧАСТЬЮ (-ЯМИ).

Мех. обработка концов боковой стойки рамы МП-64003-03 для соединения с верхним/нижним ригелем рамы

Соединение боковой стойки рамы МП-64003-03 с верхним/нижним ригелем рамы

Мех. обработка адаптера МП-64061-01 для крепления к верхнему/нижнему ригелю рамы в местах исполнения "глухой" части

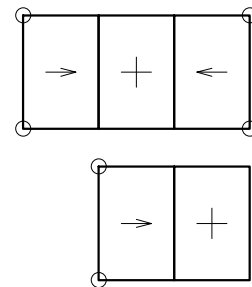
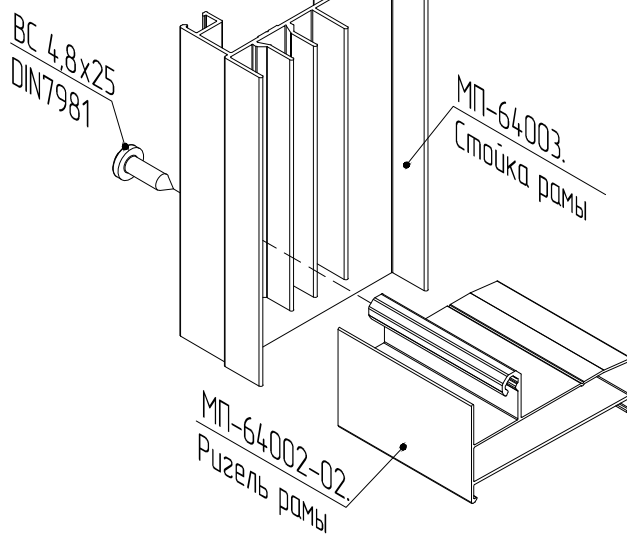
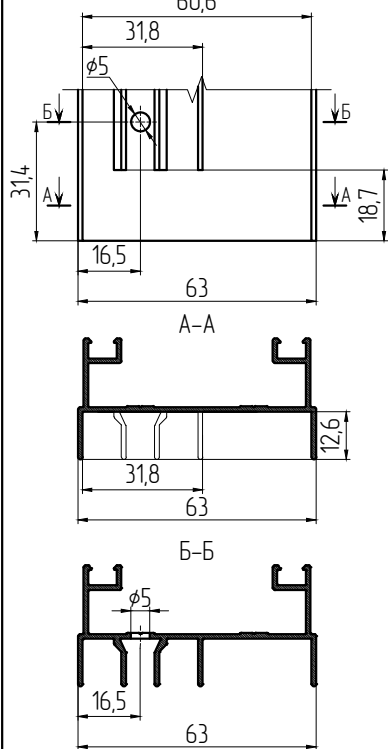
В-В

Крепление адаптера МП-64061-01 к верхнему/нижнему ригелю рамы

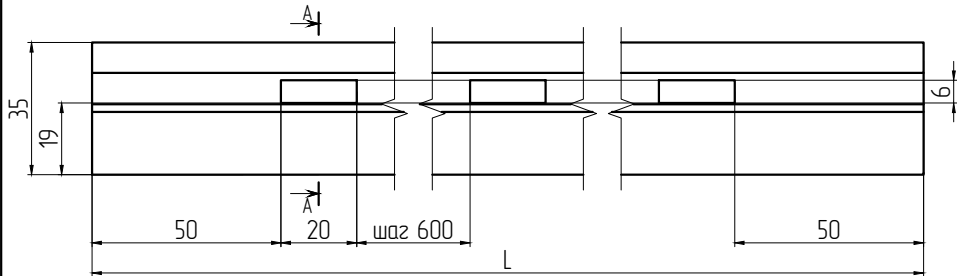
1 Сверление отверстий $\phi 2,5$ мм в верхнем/нижнем ригеле рамы через отверстия на адаптере

2 Крепление адаптера

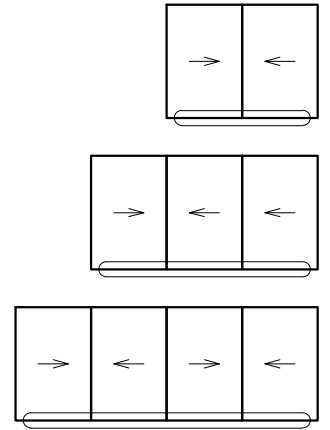
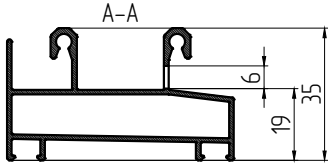
МЕХ. ОБРАБОТКА ПРОФИЛЕЙ И СБОРКА РАМЫ ДЛЯ РАЗДВИЖНОГО ТИПА ОТКРЫВАНИЯ С "ГЛУХОЙ (-ИМИ)" ЧАСТЬЮ (-ЯМИ).
 Мех. обработка концов боковой стойки рамы МП-64003 для соединения с верхним/нижним ригелем рамы 60,6
 Соединение боковой стойки рамы МП-64003 с верхним/нижним ригелем рамы



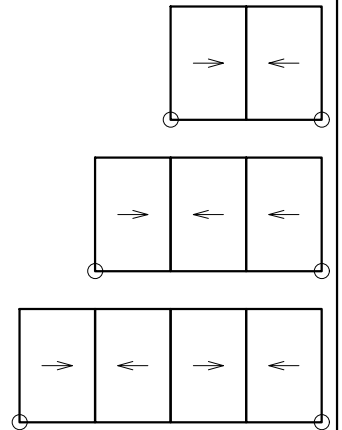
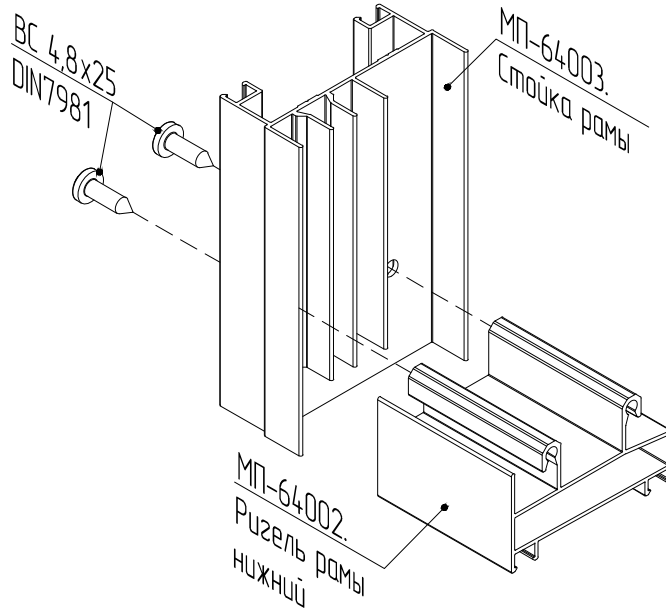
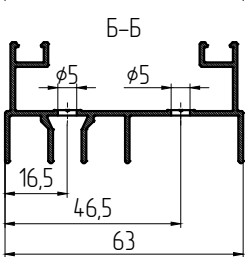
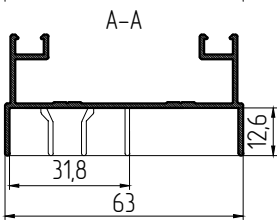
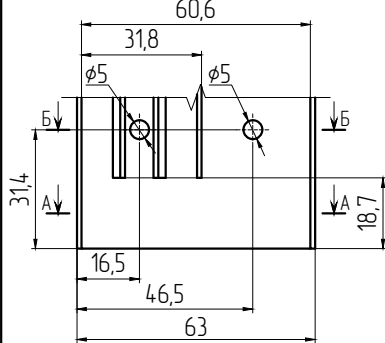
МЕХ. ОБРАБОТКА ПРОФИЛЕЙ И СБОРКА РАМЫ ДЛЯ ДВУХ, -ТРЕХ, -ЧЕТЫРЕХСТВОРЧАТОГО РАЗДВИЖНОГО ТИПА ОТКРЫВАНИЯ.
Мех. обработка нижнего ригеля рамы МП-64002 под дренажные пазы



где L – ширина нижнего ригеля рамы

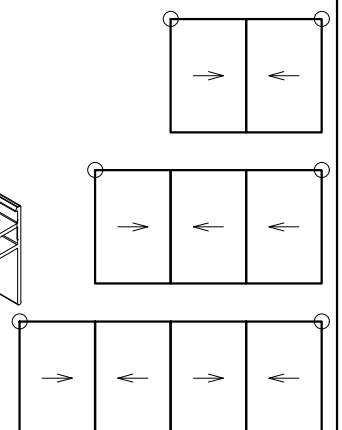
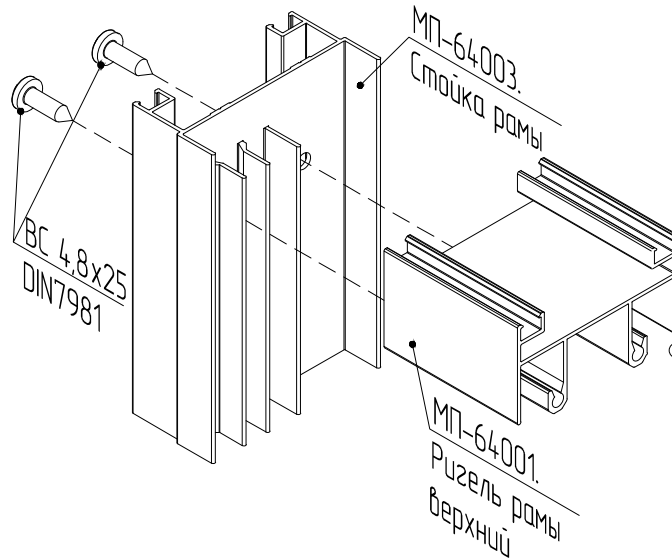
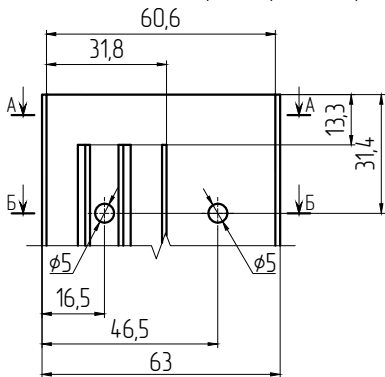


Мех. обработка боковой стойки рамы МП-64003 Соединение боковой стойки рамы МП-64003 с нижним ригелем рамы для соединения с нижним ригелем рамы



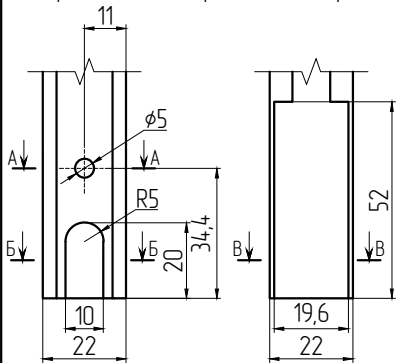
Мех. обработка боковой стойки рамы МП-64003 для соединения с верхним ригелем рамы

Соединение боковой стойки рамы МП-64003 с верхним ригелем рамы



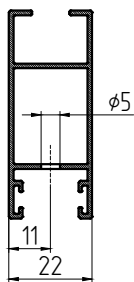
МЕХ. ОБРАБОТКА ПРОФИЛЕЙ И СБОРКА СТВОРКИ ДЛЯ РАЗДВИЖНОГО ТИПА ОТКРЫВАНИЯ.

Мех. обработка концов боковой стойки створки МП-64010 для соединения с верхним/нижним ригелем створки

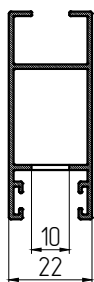


A-A

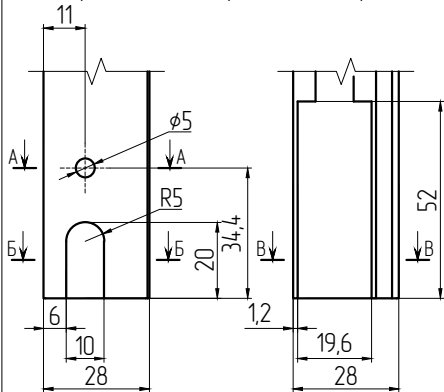
B-B



Б-Б

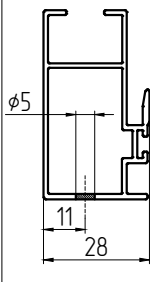


Мех. обработка концов центральной стойки створки МП-64011 для соединения с верхним/нижним ригелем створки

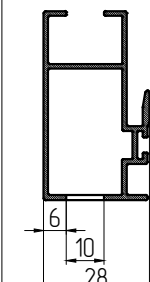


A-A

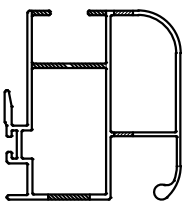
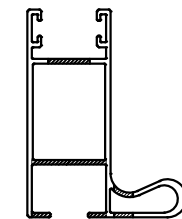
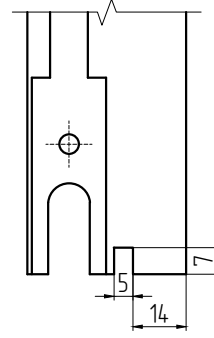
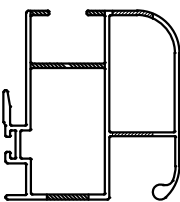
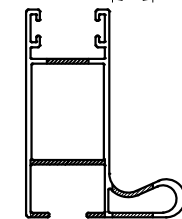
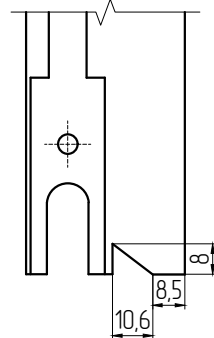
B-B



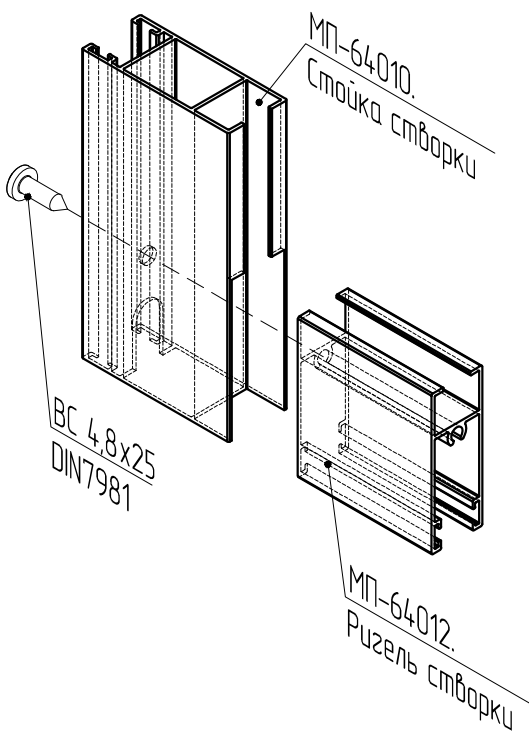
Б-Б



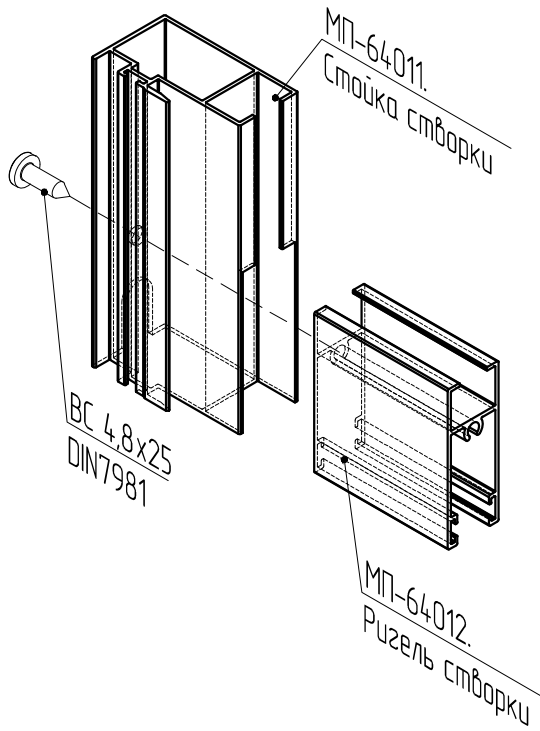
Мех. обработка концов боковой усиленной стойки створки МП-64013 и центральной стойки створки МП-64014 для соединения с верхним/нижним ригелем створки
Исполнение 1



Соединение боковой стойки створки МП-64010 с верхним/нижним ригелем створки

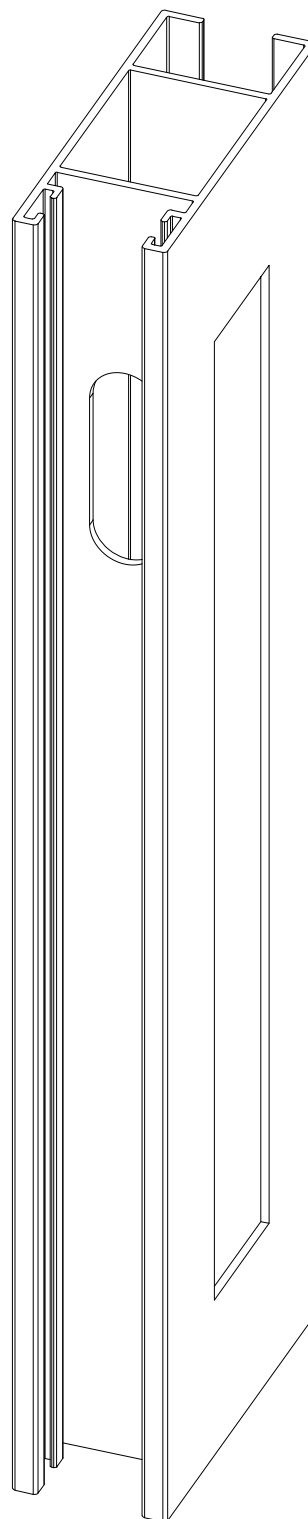
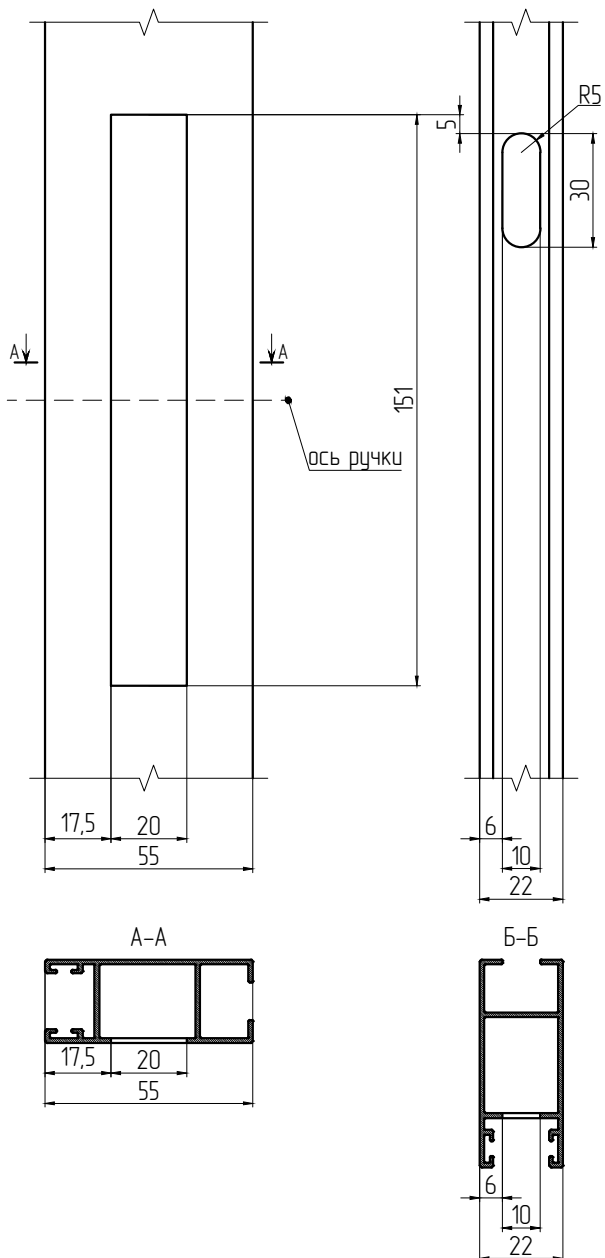


Соединение центральной стойки створки МП-64011 с верхним/нижним ригелем створки



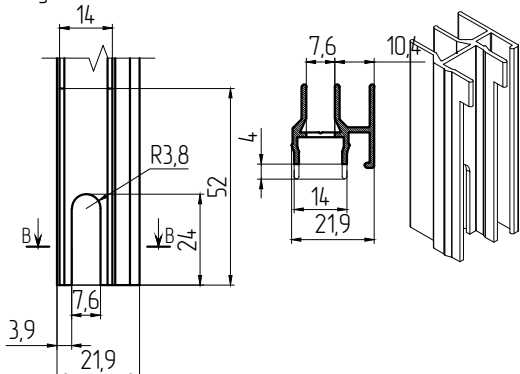
МЕХ. ОБРАБОТКА ПРОФИЛЕЙ И СБОРКА СТВОРКИ ДЛЯ РАЗДВИЖНОГО ТИПА ОТКРЫВАНИЯ.

Мех. обработка боковой стойки створки МП-64010 для установки защелки "Альфа" 8С/27 с ответной планкой



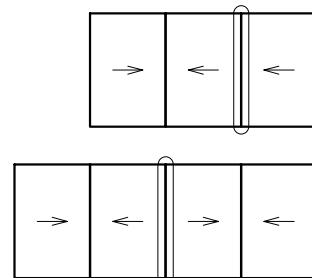
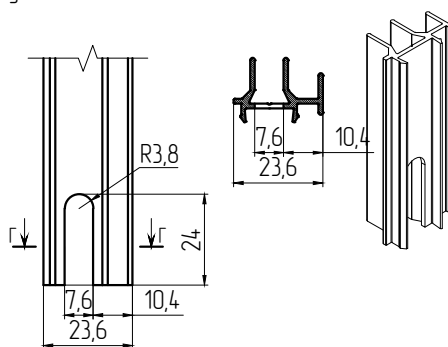
Мех. обработка концов
штульня МП-64030

В-В

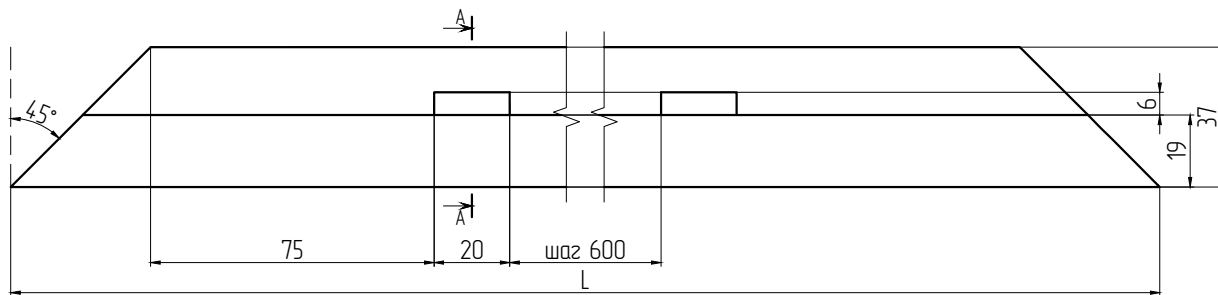


Мех. обработка концов
штульня МП-64030-01

Г-Г

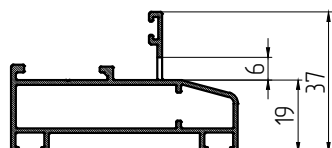


МЕХ. ОБРАБОТКА ПРОФИЛЕЙ И СБОРКА РАМЫ ДЛЯ РАСПАШНОГО ТИПА ОТКРЫВАНИЯ.
Мех. обработка нижнего ригеля рамы МП-64035 под дренажные отверстия



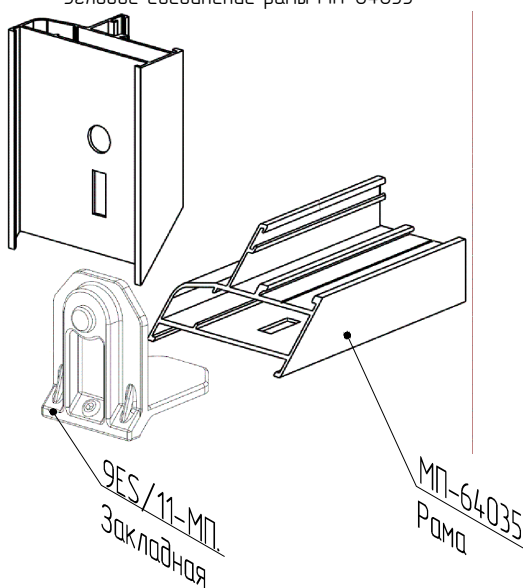
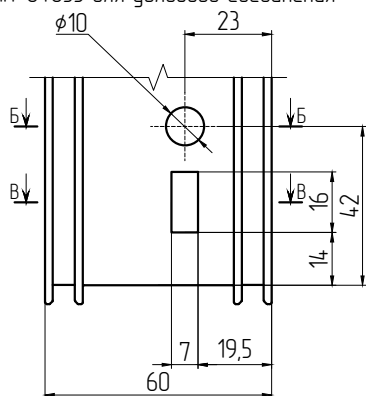
где L – ширина нижнего ригеля рамы

A-A

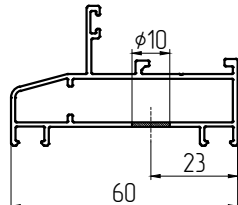


Мех. обработка концов профилей рамы МП-64035 для углового соединения

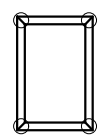
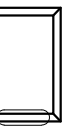
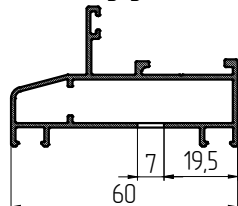
Угловое соединение рамы МП-64035



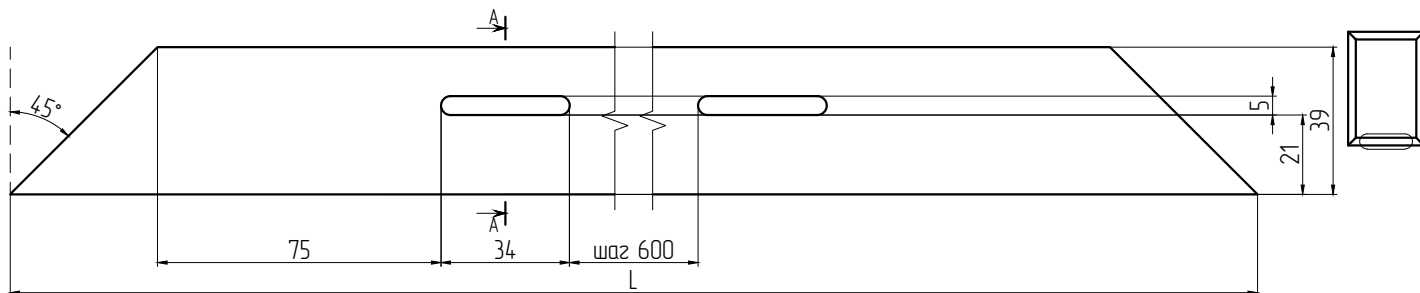
Б-Б



В-В

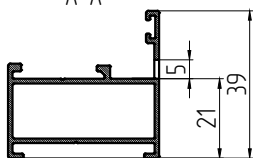


МЕХ. ОБРАБОТКА ПРОФИЛЕЙ И СБОРКА РАМЫ ДЛЯ РАСПАШНОГО ТИПА ОТКРЫВАНИЯ.
Мех. обработка нижнего ригеля рамы МП-64041 под дренажные отверстия

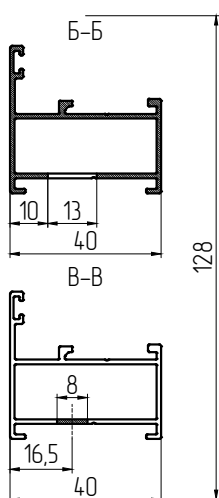
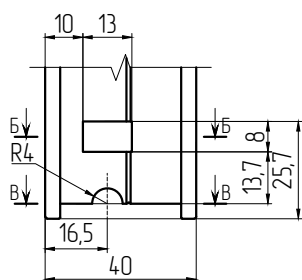


где L – ширина нижнего ригеля рамы

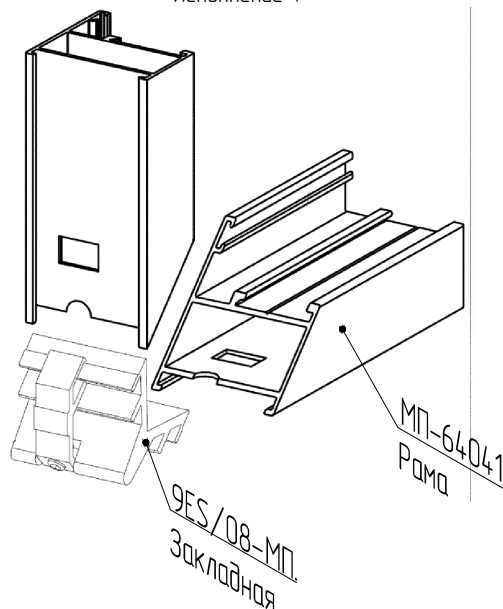
A-A



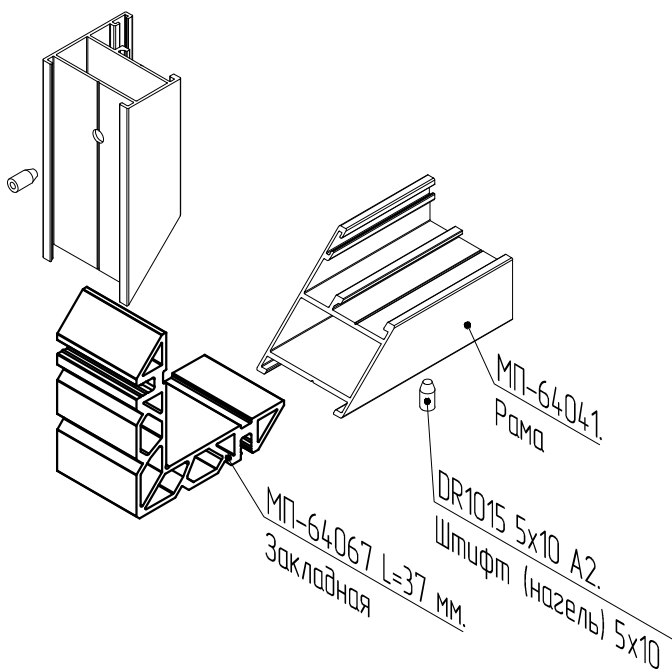
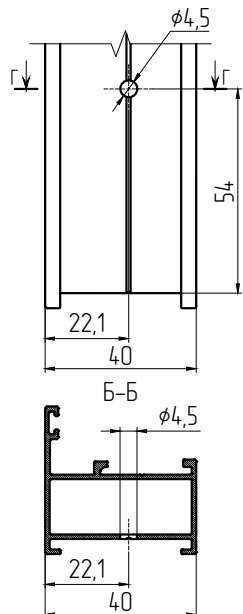
Мех. обработка концов профилей рамы МП-64041 для углового соединения
Исполнение 1



Угловое соединение рамы МП-64041
Исполнение 1



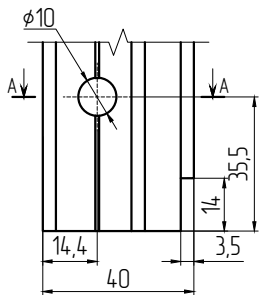
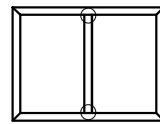
Мех. обработка концов профилей рамы МП-64041 для углового соединения
Исполнение 2



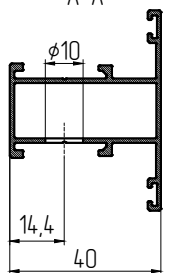
МЕХ. ОБРАБОТКА ПРОФИЛЕЙ И СБОРКА РАМЫ С ИМПОСТОМ ДЛЯ РАСПАШНОГО ТИПА ОТКРЫВАНИЯ.

Мех. обработка концов профилей импоста МП-64042 для Т-соединения

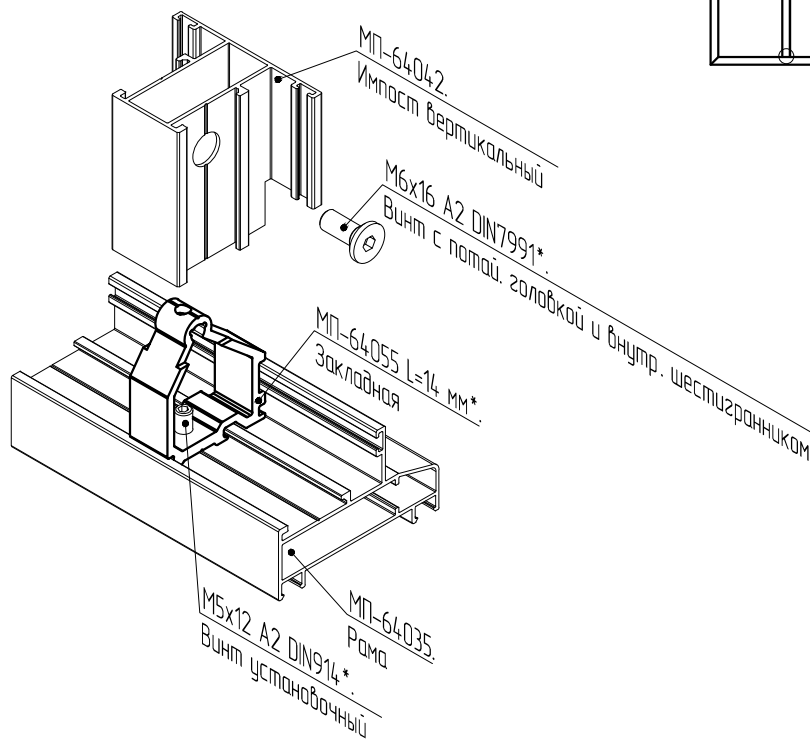
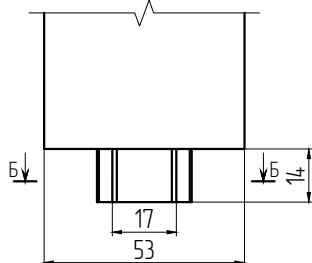
Т-соединение рамы МП-64035 импоста МП-64042



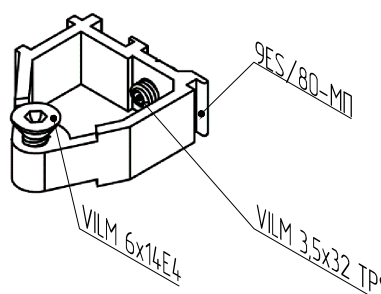
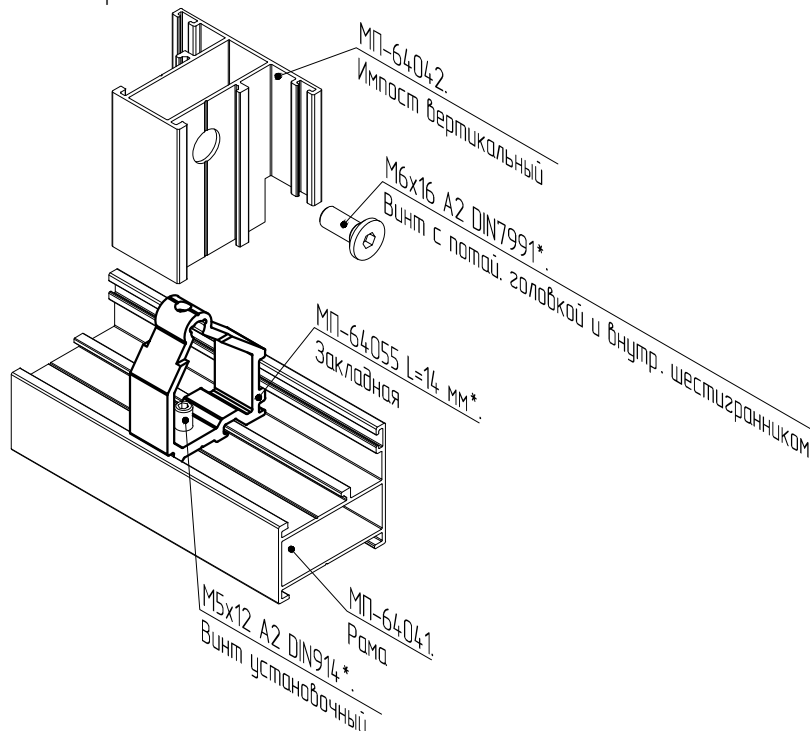
A-A



B-B



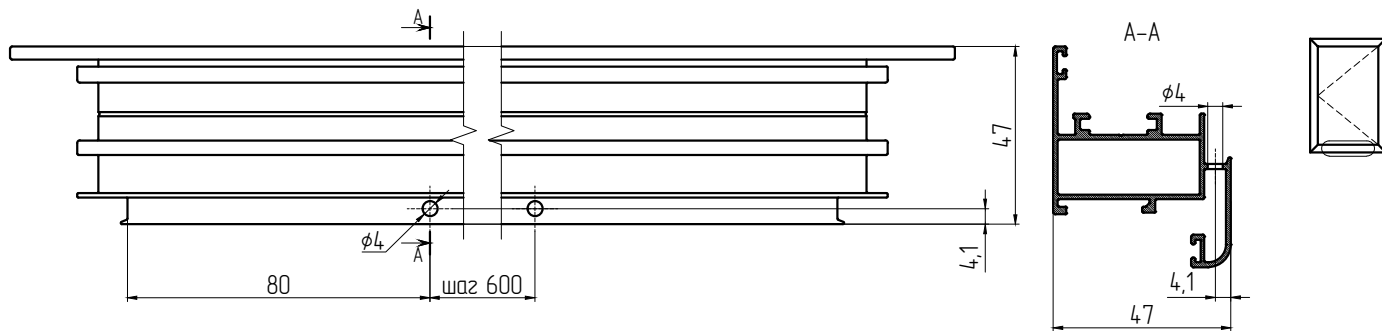
Т-соединение рамы МП-64041 импоста МП-64042



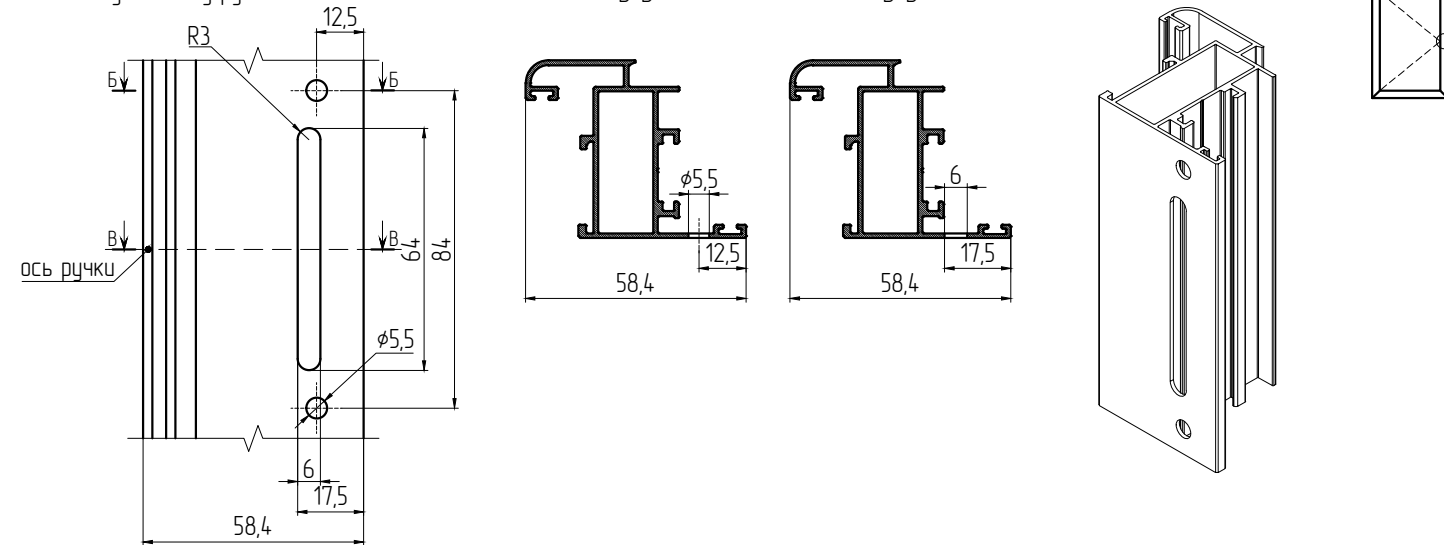
*при применении закладной 9ES/80-МП используются установочный винт VILM 3,5x32 TPS и винт VILM 6x14E4, которые поставляются в комплекте с закладной

МЕХ. ОБРАБОТКА ПРОФИЛЕЙ И СБОРКА СТВОРКИ ДЛЯ РАСПАШНОГО ТИПА ОТКРЫВАНИЯ.

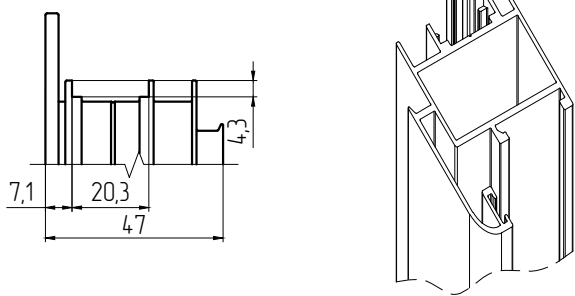
Мех. обработка нижнего ригеля створки МП-64043 под дренажные отверстия



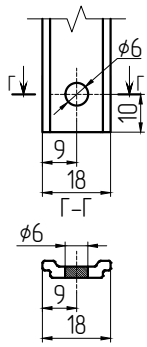
Мех. обработка боковой створки МП-64043 под установку ручки СТН-2250



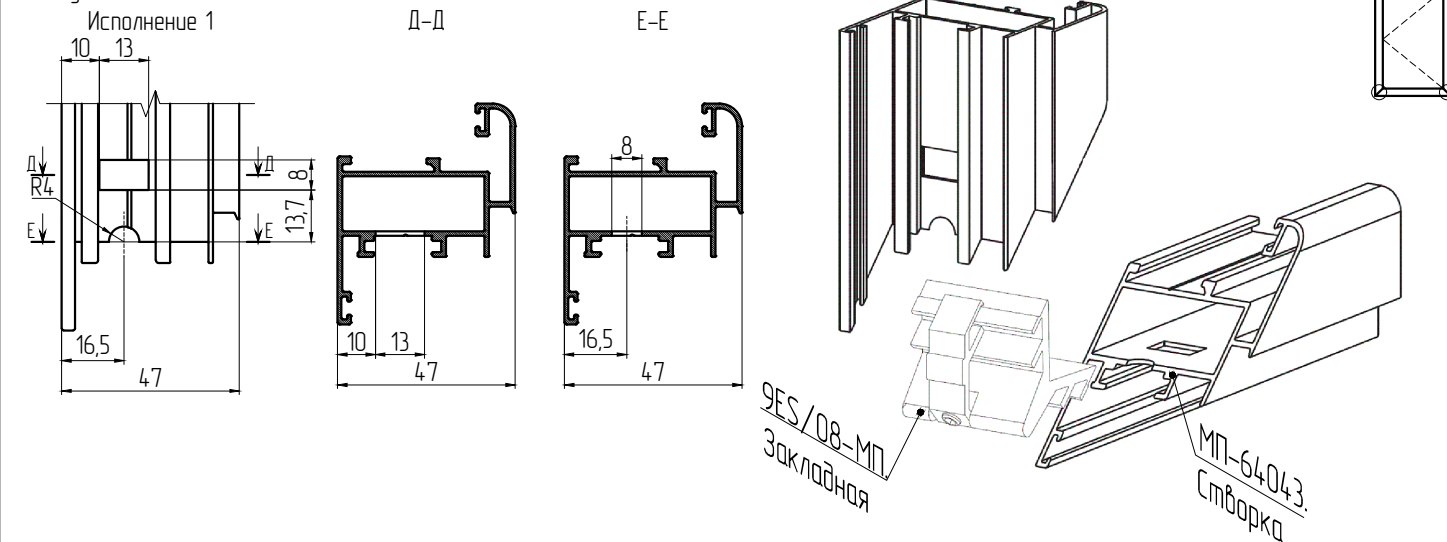
Мех. обработка концов профилей створки МП-64043 для установки тяги МП-5091 (открытие фурнитурного паза)



Мех. обработка концов профилей тяги МП-5091 для установки на створку

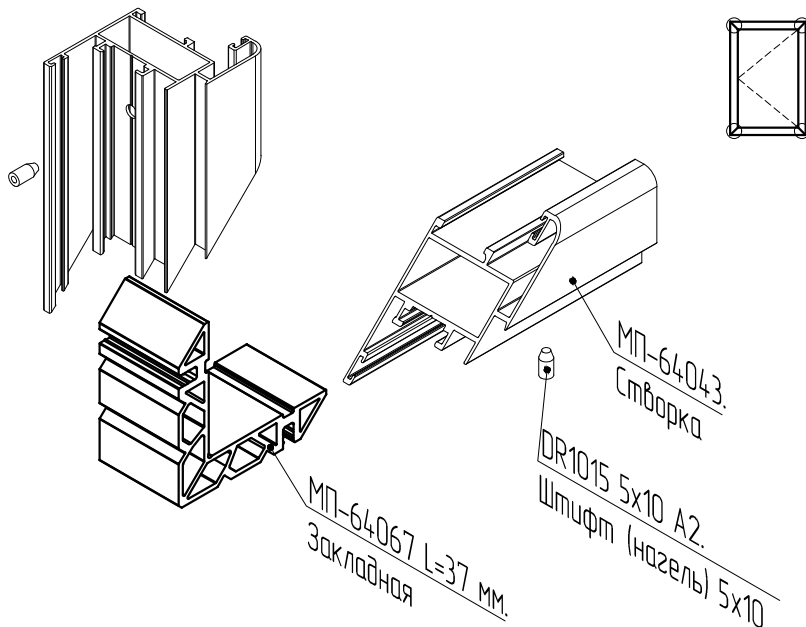
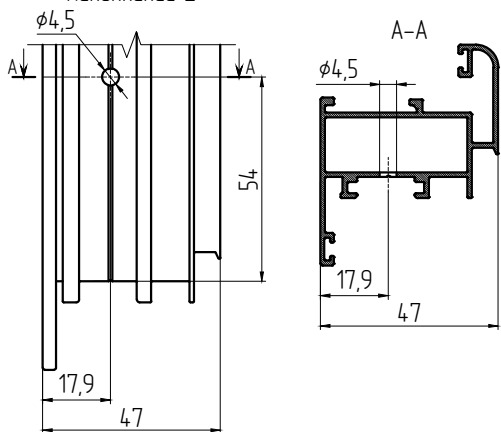


Мех. обработка концов профилей створки МП-64043 для углового соединения

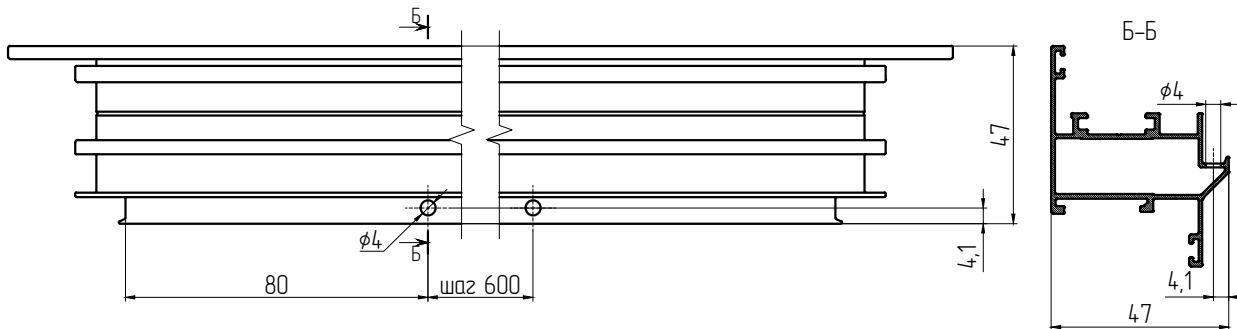


МЕХ. ОБРАБОТКА ПРОФИЛЕЙ И СБОРКА СТВОРКИ ДЛЯ РАСПАШНОГО ТИПА ОТКРЫВАНИЯ.

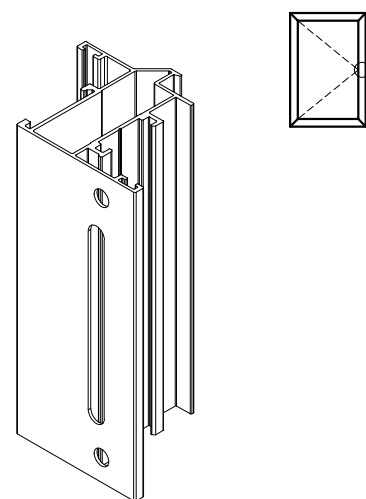
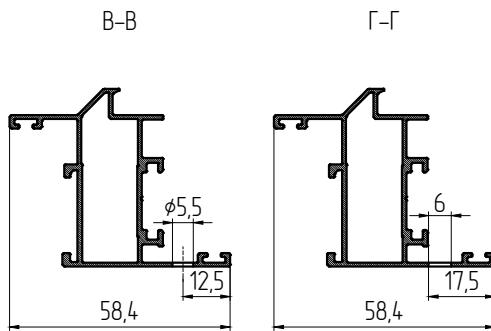
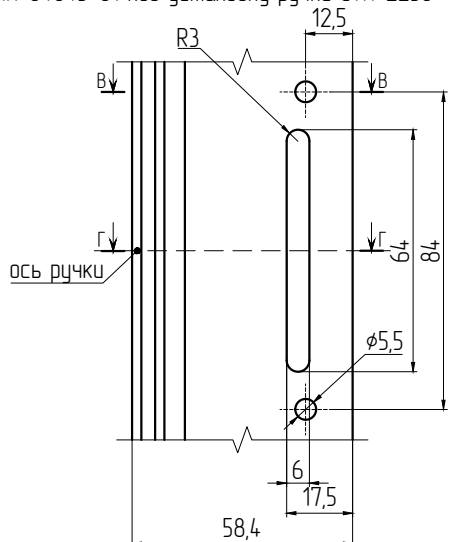
Мех. обработка концов профилей створки МП-64043 для углового соединения
Исполнение 2



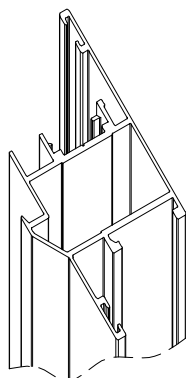
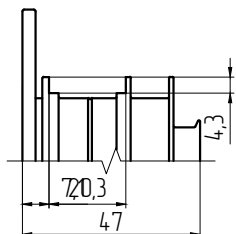
Мех. обработка нижнего ригеля створки МП-64043-01 под дренажные отверстия



Мех. обработка доковой створки МП-64043-01 под установку ручки СТН-2250

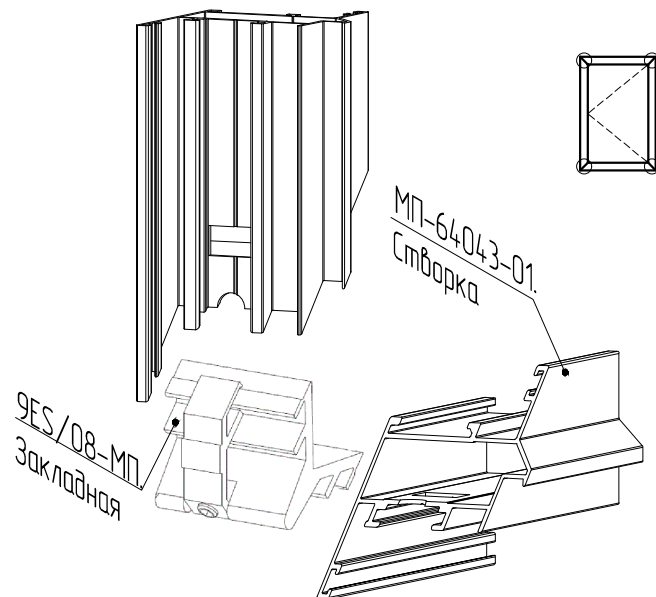
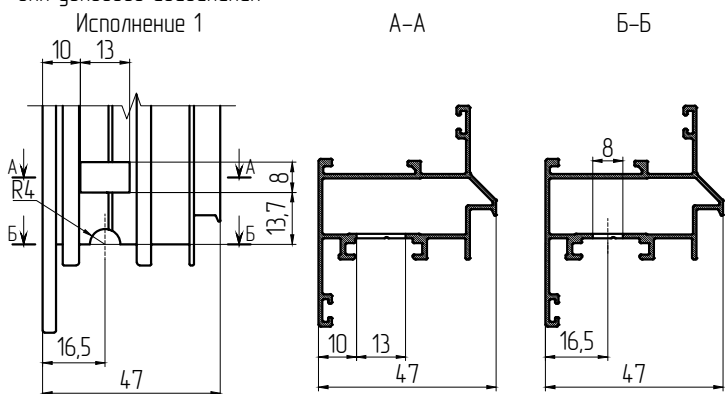


Мех. обработка концов профилей створки МП-64043-01 для установки тяги МП-5091 (открытие фурнитурного паза)

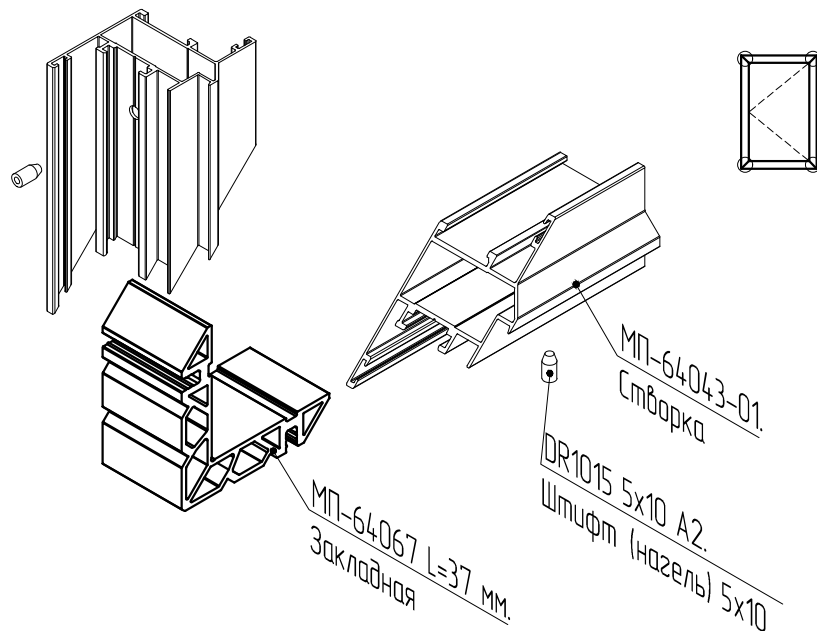
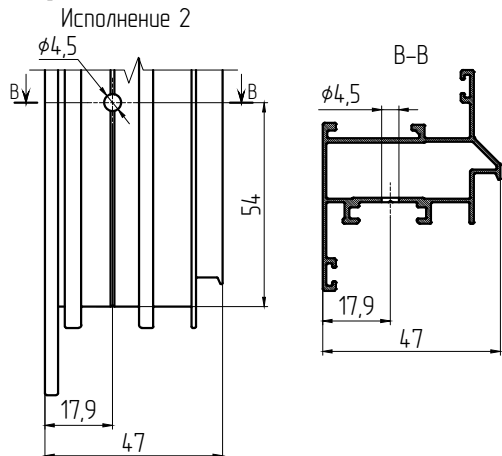


МЕХ. ОБРАБОТКА ПРОФИЛЕЙ И СБОРКА СТВОРКИ ДЛЯ РАСПАШНОГО ТИПА ОТКРЫВАНИЯ.

Мех. обработка концов профилей створки МП-64043-01 для углового соединения

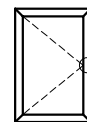
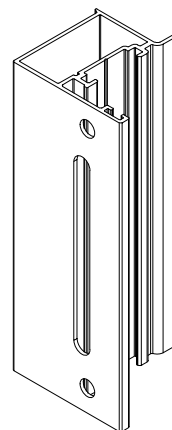
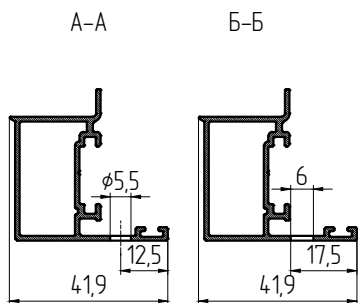
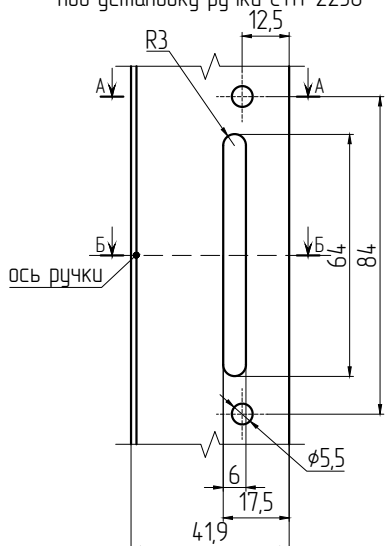


Мех. обработка концов профилей створки МП-64043-01 для углового соединения

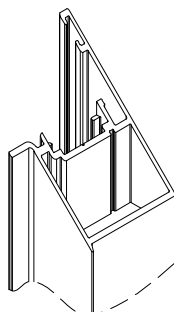
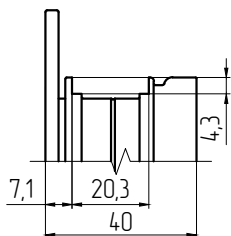


МЕХ. ОБРАБОТКА ПРОФИЛЕЙ И СБОРКА СТВОРКИ ДЛЯ РАСПАШНОГО ТИПА ОТКРЫВАНИЯ.

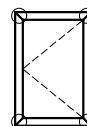
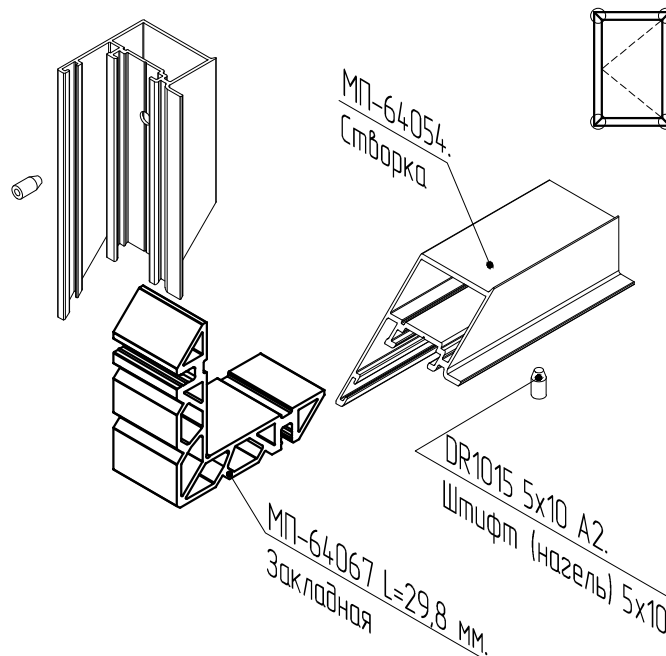
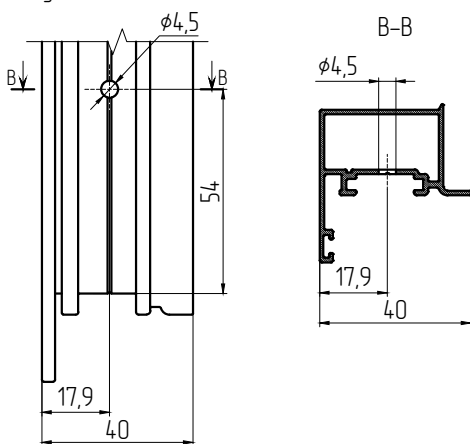
Мех. обработка боковой створки МП-64054
под установку ручки СТН-2250



Мех. обработка концов профилей створки
МП-64054 для установки тяги МП-5091
(открытие фурнитурного паза)



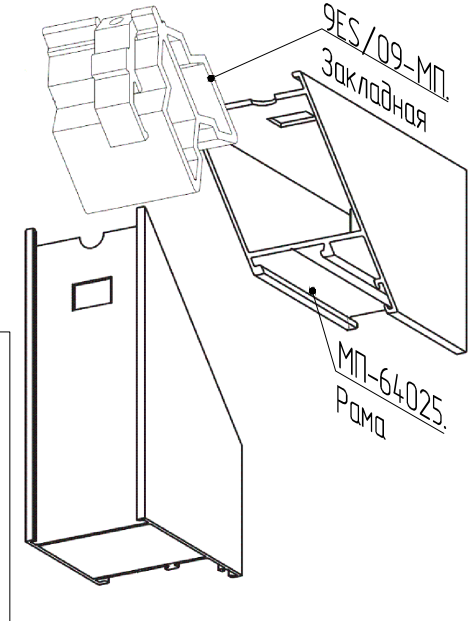
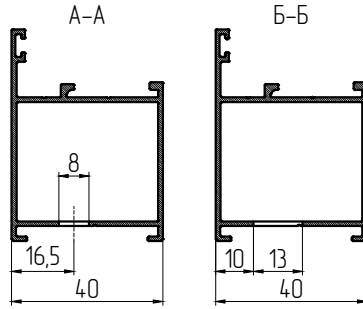
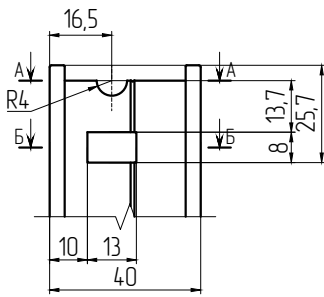
Мех. обработка концов
профилей створки МП-64054
для углового соединения



МЕХ. ОБРАБОТКА ПРОФИЛЕЙ И СБОРКА РАМЫ БАЛКОННОЙ ДВЕРИ.

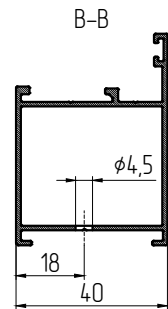
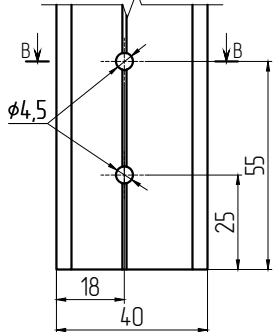
Мех. обработка концов профилей рамы МП-64025 для углового соединения

Угловое соединение рамы МП-64025

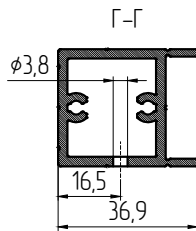
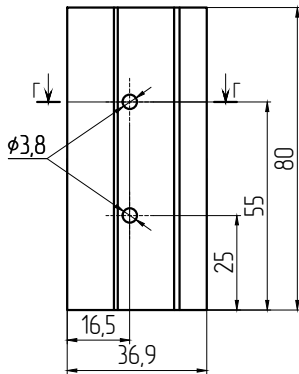


Соединение рамы МП-64025 с закладной МП-64078 L=80 мм

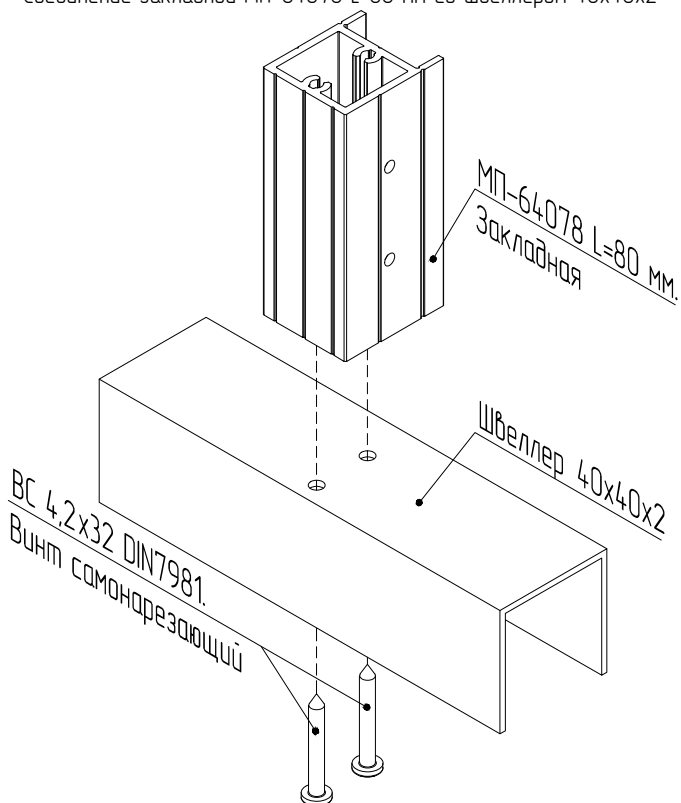
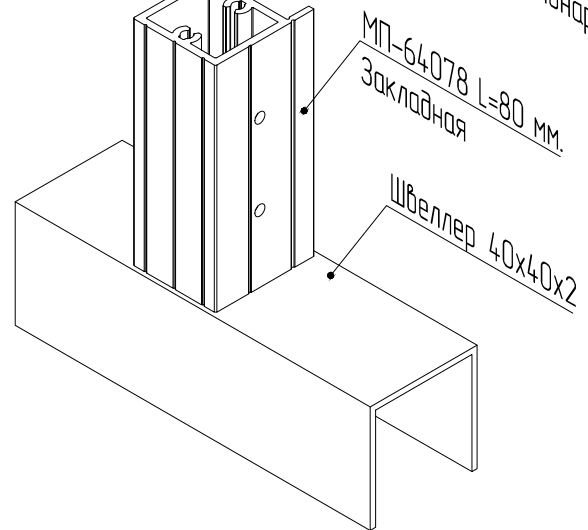
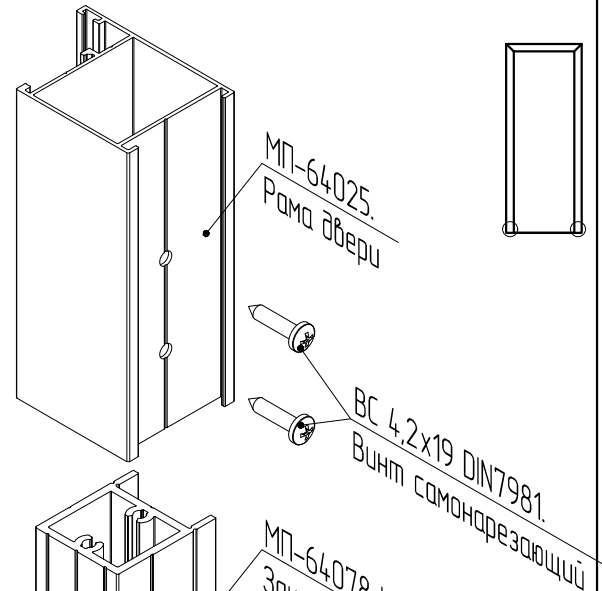
Мех. обработка концов профилей рамы МП-64025 для крепления к закладной МП-64078 L=80 мм



Мех. обработка закладной МП-64078 L=80 мм для крепления рамы

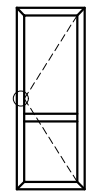
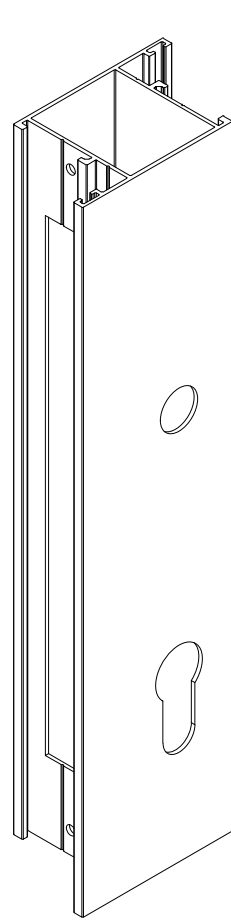
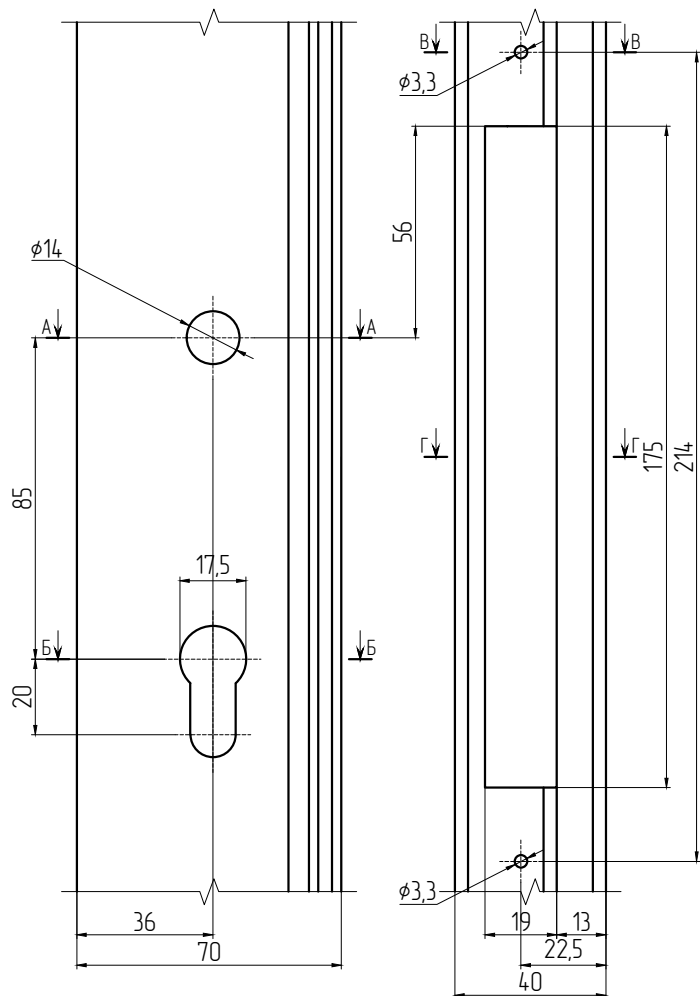


Соединение закладной МП-64078 L=80 мм со швеллером 40x40x2

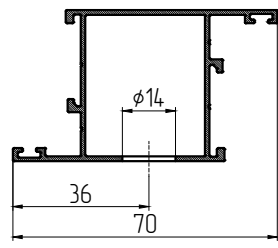


МЕХ. ОБРАБОТКА ПРОФИЛЕЙ И СБОРКА СТВОРКИ БАЛКОННОЙ ДВЕРИ, ОТКРЫВАНИЕ ВО ВНУТРЬ.

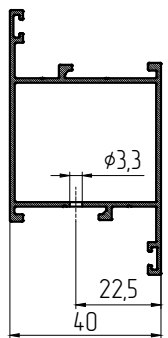
Мех. обработка доковой створки МП-64026 под установку врезного замка KALE 253 с нажимным гарнитуром



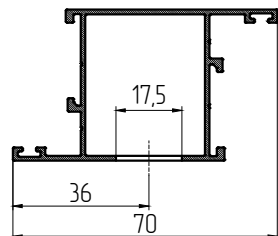
A-A



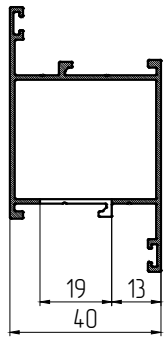
B-B



Б-Б



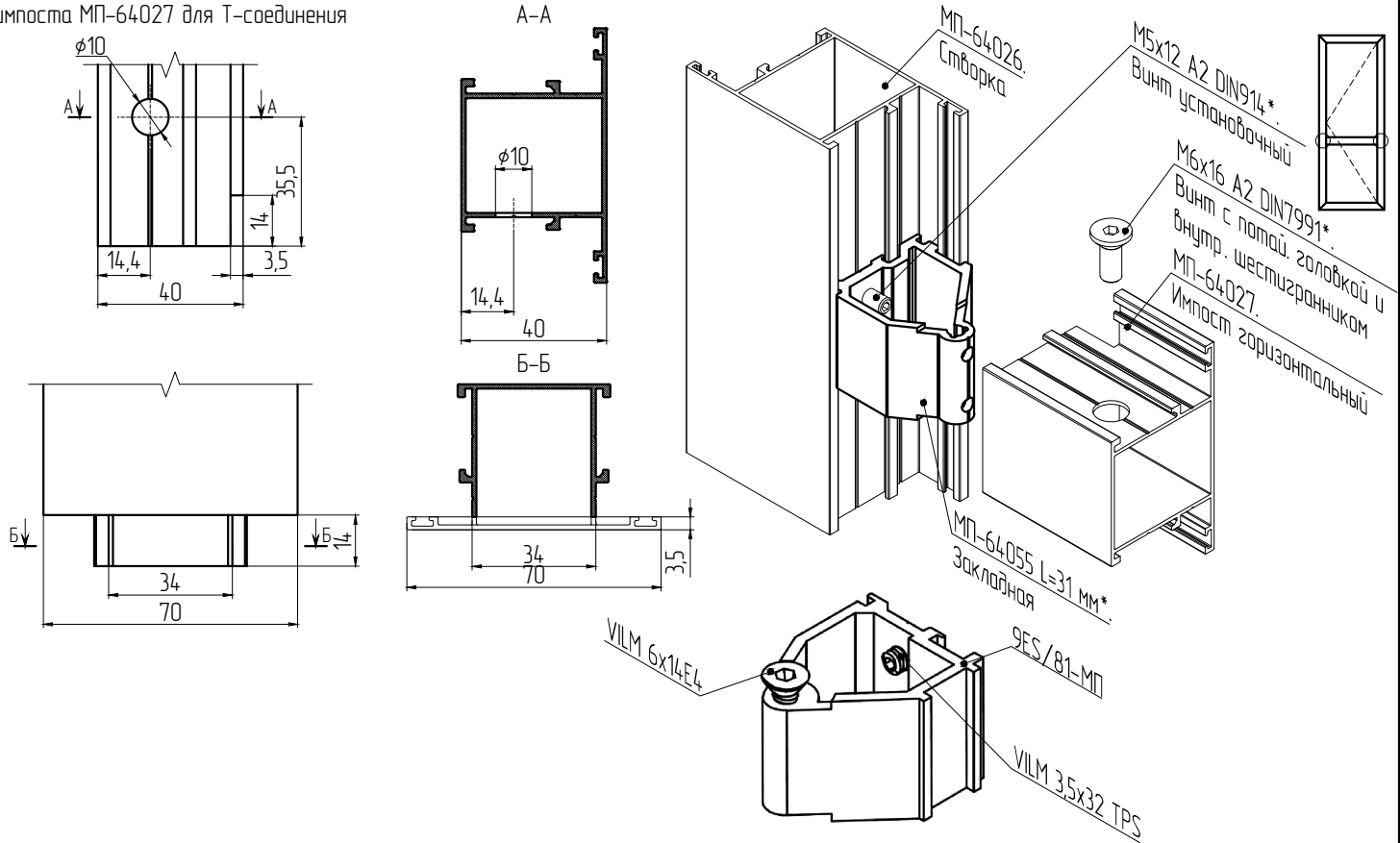
Г-Г



МЕХ. ОБРАБОТКА ПРОФИЛЕЙ И СБОРКА СТВОРКИ БАЛКОННОЙ ДВЕРИ, ОТКРЫВАНИЕ ВО ВНУТРЬ.

Мех. обработка концов профилей импоста МП-64027 для Т-соединения

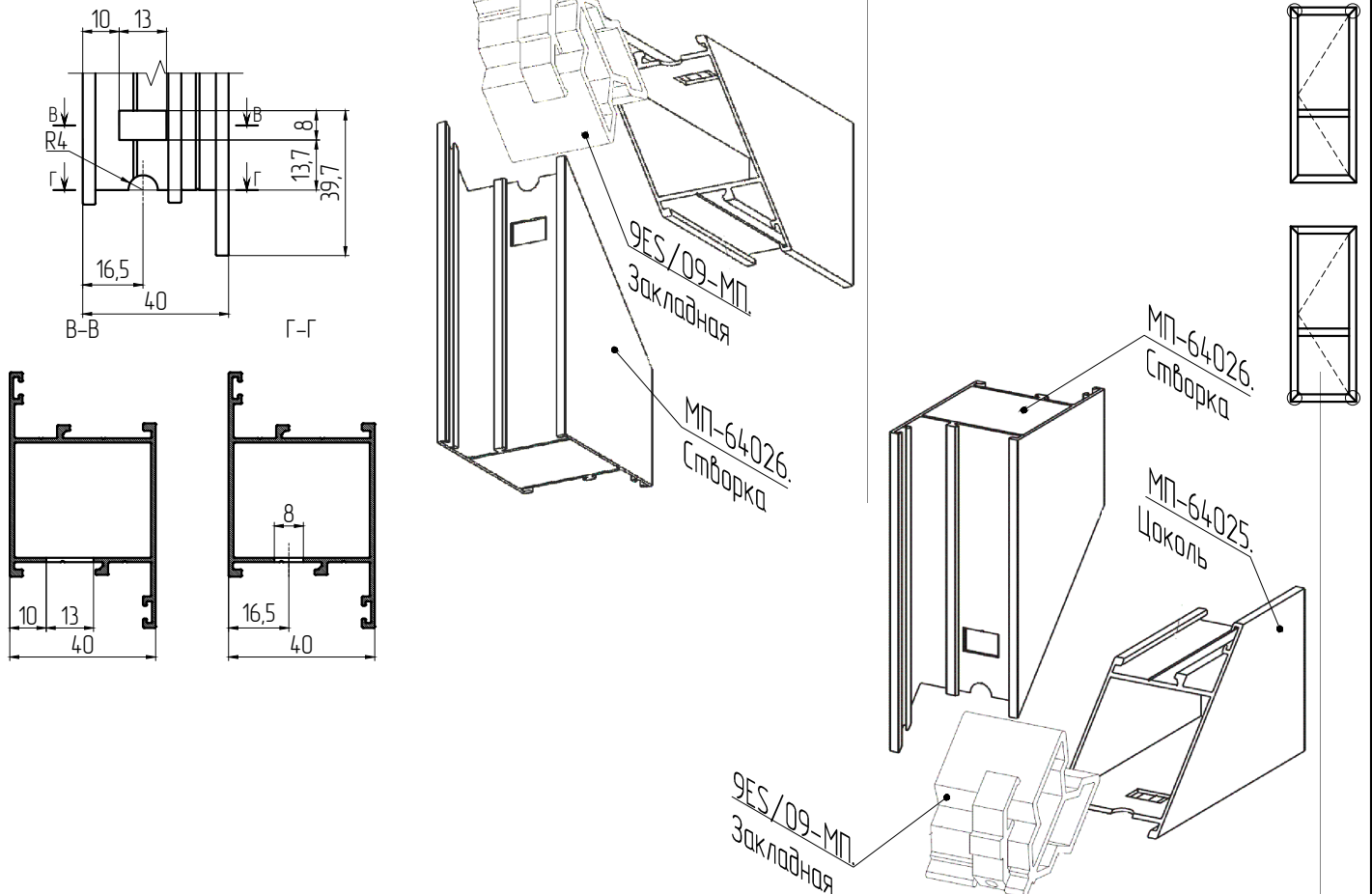
Т-соединение створки МП-64026 и импоста МП-64027



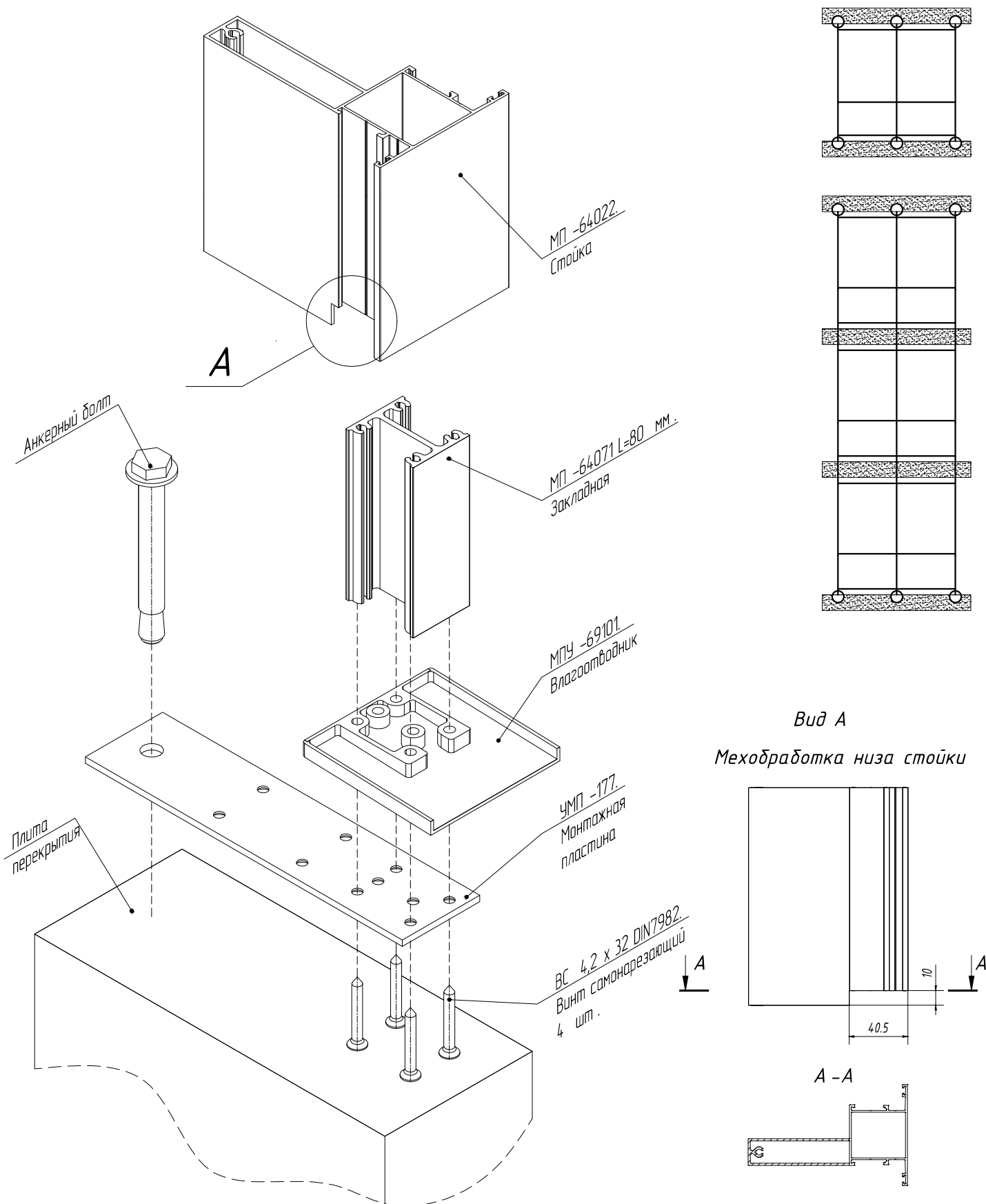
*при применении закладной 9ES/81-МП используются установочный винт VILM 3,5x32 TPS и винт VILM 6x14E4, которые поставляются в комплекте с закладной

Мех. обработка концов профилей створки МП-64026 для углового соединения

Угловое соединение створки МП-64026



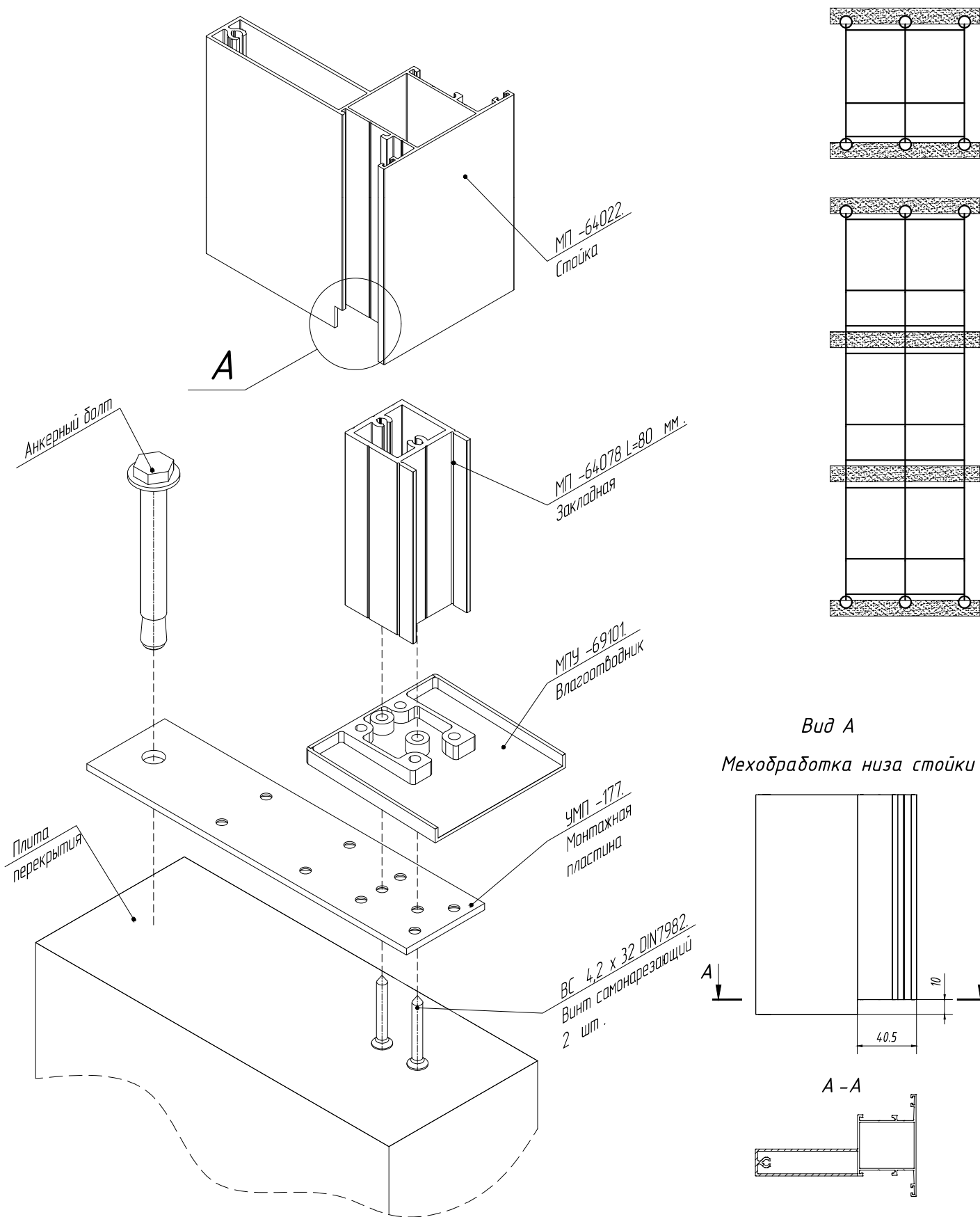
КОМПЛЕКСНОЕ ОСТЕКЛЕНИЕ В ПРОЕМ. НАВЕСНОЕ КОМПЛЕКСНОЕ ОСТЕКЛЕНИЕ
Крепление стоек к верхним/нижним монтажным пластинам. Вариант со стойкой МП-64022
Исполнение 1



Порядок монтажа:

- 1 Мехобработка низа стойки под влагоотводник;
- 2 Закладную МП-64071, L=80 мм и влагоотводник МПУ-69101 закрепить к монтажной пластине УМП-177 с помощью самонарезающих винтов ВС 4,2x32 DIN7982 (4 шт.)
- 3 Монтажную пластину с закрепленной к ней закладной и влагоотводником закрепить к плите перекрытия с помощью анкерного болта
- 4 Установить стойку в закладную.

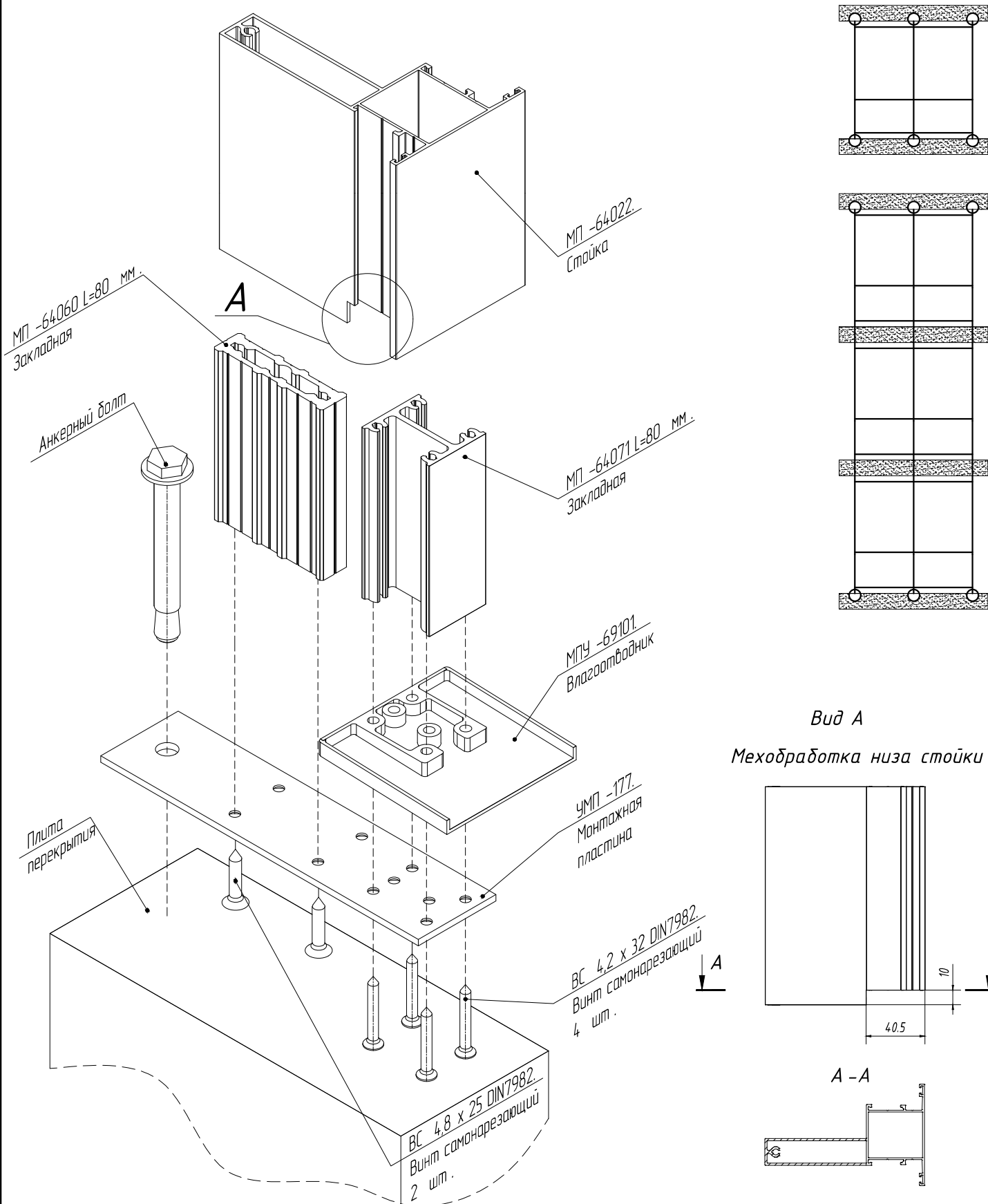
КОМПЛЕКСНОЕ ОСТЕКЛЕНИЕ В ПРОЕМ. НАВЕСНОЕ КОМПЛЕКСНОЕ ОСТЕКЛЕНИЕ
Крепление стоек к верхним/нижним монтажным пластинам. Вариант со стойкой МП-64022
Исполнение 2



Порядок монтажа:

- 1 Мехобработка низа стойки под влагоотводник;
- 2 Закладную МП-64078, L=80 мм и влагоотводник МПУ-69101 закрепить к монтажной пластине УМП-177 с помощью самонарезающих винтов ВС 4,2x32 DIN7982 (2 шт.)
- 3 Монтажную пластину с закрепленной к ней закладной и влагоотводником закрепить к плите перекрытия с помощью анкерного болта
- 4 Установить стойку в закладную.

КОМПЛЕКСНОЕ ОСТЕКЛЕНИЕ В ПРОЕМ. НАВЕСНОЕ КОМПЛЕКСНОЕ ОСТЕКЛЕНИЕ
Крепление стоек к верхним/нижним монтажным пластинам. Вариант со стойкой МП-64022
Исполнение 3



Вид А
Мехобработка низа стойки

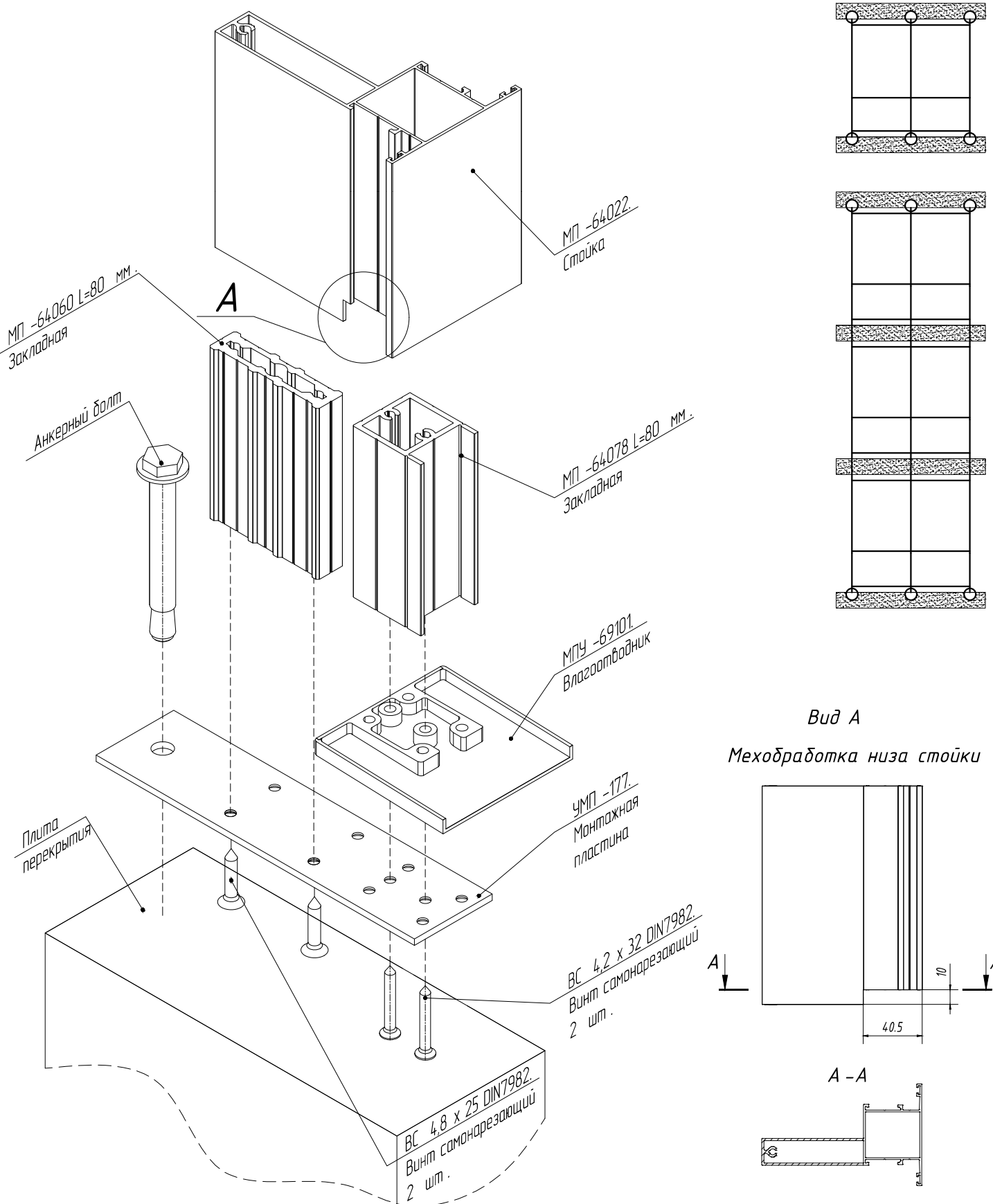
Порядок монтажа:

- 1 Закладную МП-64060 L=80 мм закрепить к монтажной пластине с помощью самонарезающих винтов ВС 4,8x25 DIN7982 (2 шт.)
- 2 Закладную МП-64071 L=80 мм закрепить к монтажной пластине с помощью самонарезающих винтов ВС 4,2x32 DIN7982 (4 шт.)
- 3 Монтажную пластину с закрепленной к ней закладной закрепить к плите перекрытия с помощью анкерного болта
- 4 Установить стойку в закладную

Кроме МП-64022 применяются стойки:

МП-64020, -02, МП-64021, -02, -03, -04, МП-64022-02, -03, -04

КОМПЛЕКСНОЕ ОСТЕКЛЕНИЕ В ПРОЕМ. НАВЕСНОЕ КОМПЛЕКСНОЕ ОСТЕКЛЕНИЕ
Крепление стоек к верхним/нижним монтажным пластинам. Вариант со стойкой МП-64022
Исполнение 4

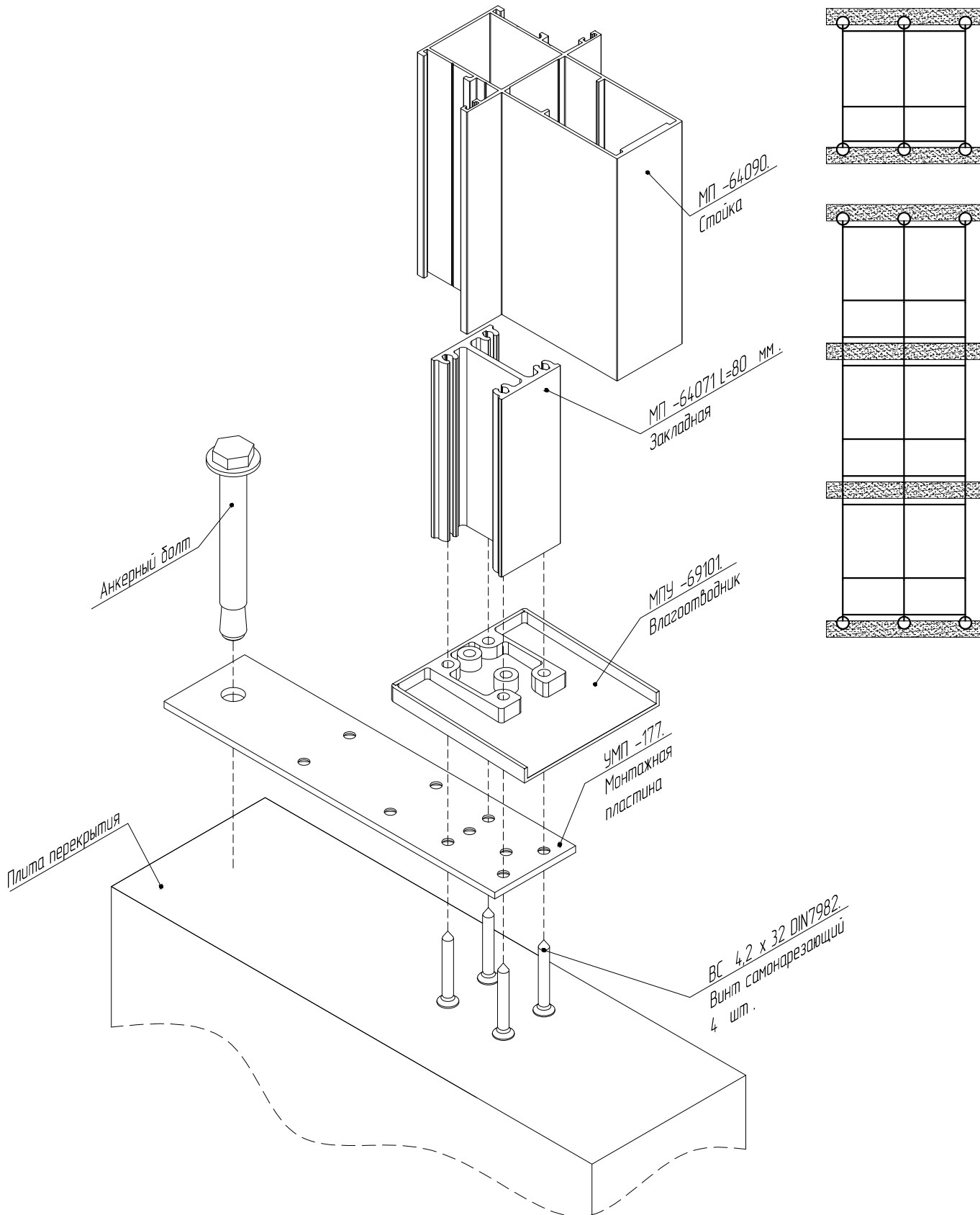


Порядок монтажа:

- 1 Закладную МП-64060, L=80 мм закрепить к монтажной пластине с помощью самонарезающих винтов ВС 4,8x25 DIN7982 (2 шт.)
2. Закладную МП-64078, L=80 мм закрепить к монтажной пластине с помощью самонарезающих винтов ВС 4,2x32 DIN7982 (2 шт.)
3. Монтажную пластину с закрепленной к ней закладной закрепить к плите перекрытия с помощью анкерного болта
4. Установить стойку в закладную

КОМПЛЕКСНОЕ ОСТЕКЛЕНИЕ В ПРОЕМ. НАВЕСНОЕ КОМПЛЕКСНОЕ ОСТЕКЛЕНИЕ
Крепление стоек к верхним/нижним монтажным пластинам. Вариант со стойкой МП-64090

Исполнение 1



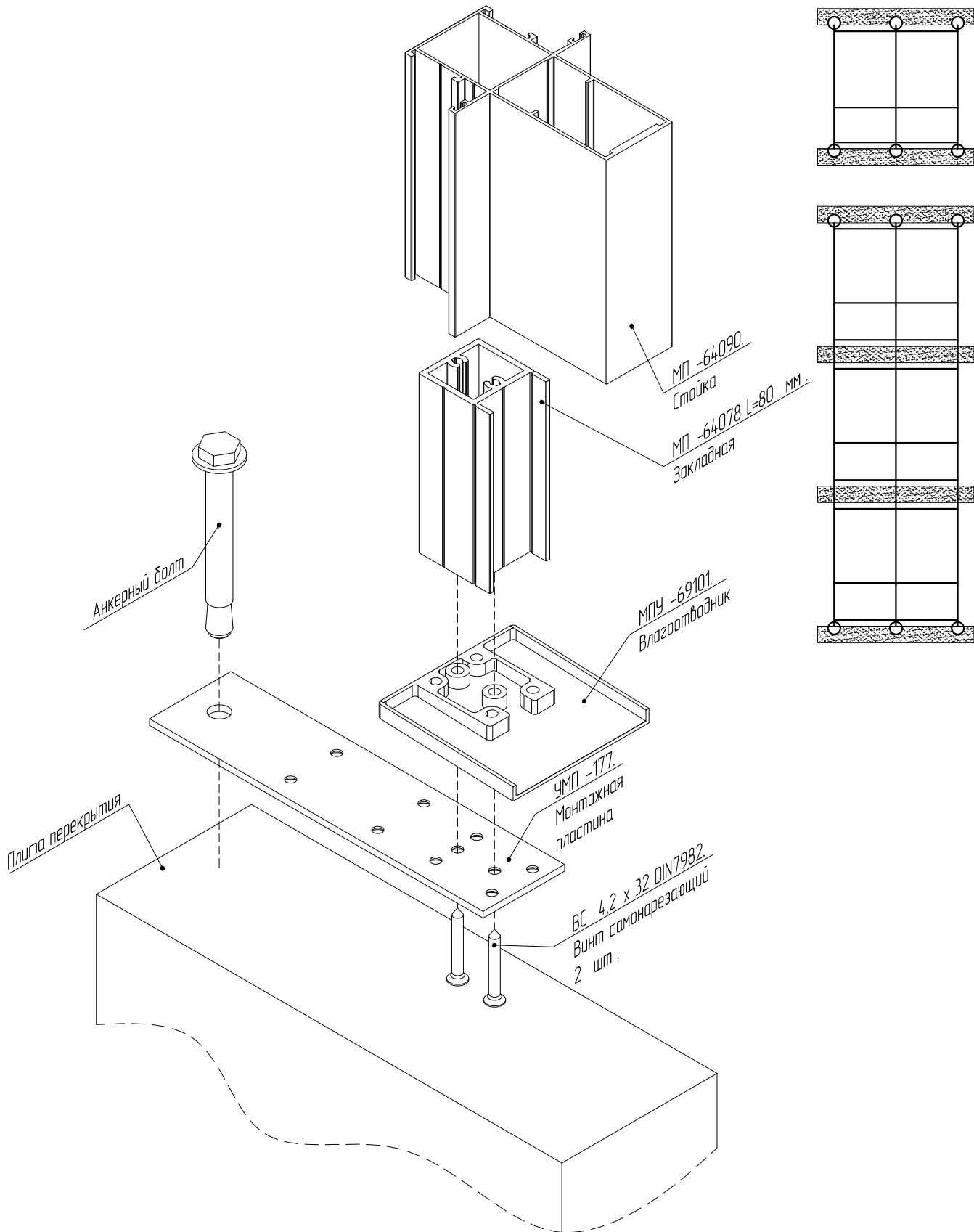
Порядок монтажа:

- 1 Закладную МП-64071 L=80 мм закрепить к монтажной пластине с помощью самонарезающих винтов BS 4,2x32 DIN7982 (4 шт.)
- 2 Монтажную пластину с закрепленной к ней закладной и влагоотводником закрепить к плите перекрытия с помощью анкерного болта
- 3 Установить стойку в закладную

Кроме МП-64090 применяются стойки:

МП-64090-01, -02; МП-64091, -01, -02; МП-64092, -02;

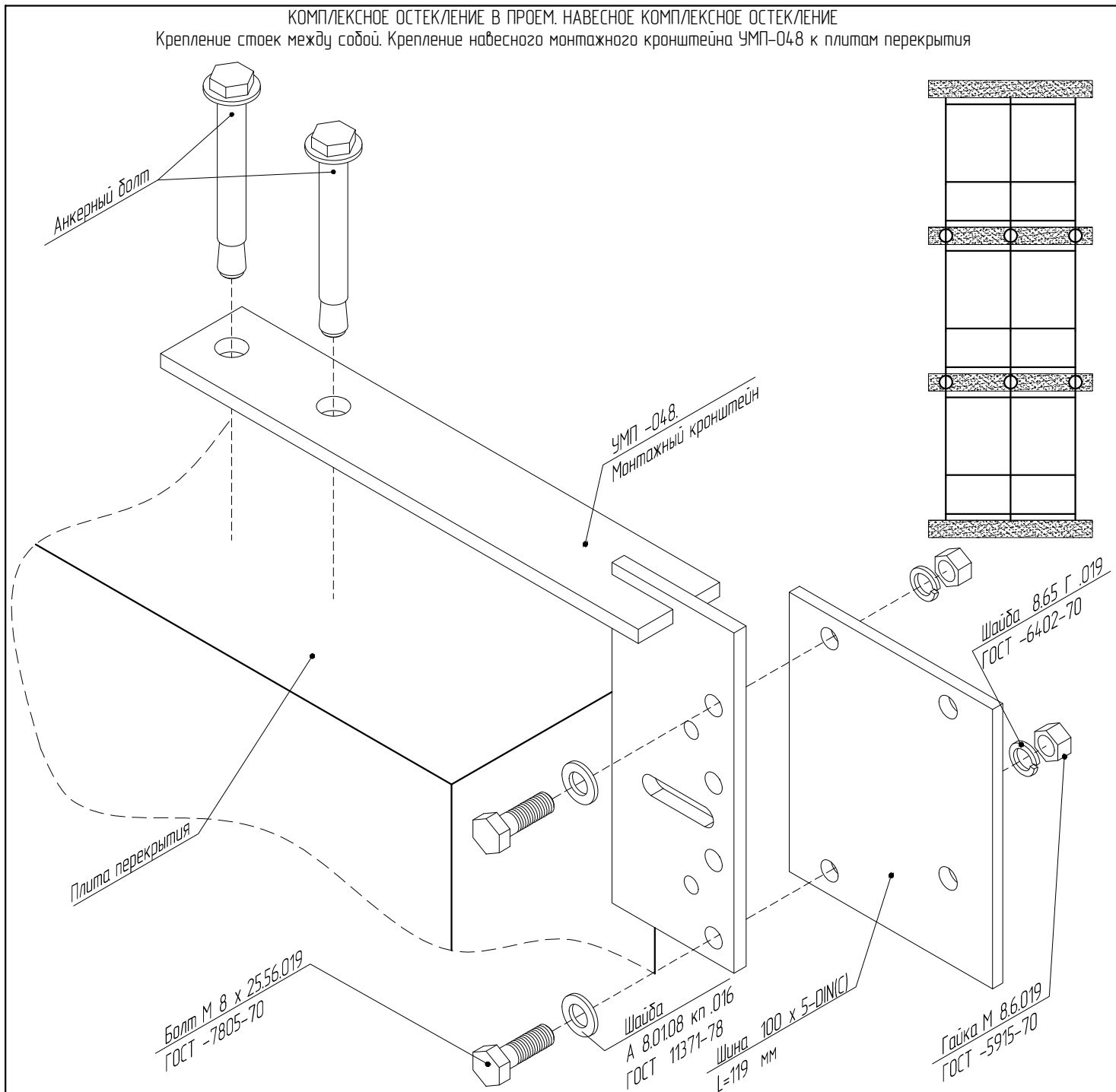
КОМПЛЕКСНОЕ ОСТЕКЛЕНИЕ В ПРОЕМ. НАВЕСНОЕ КОМПЛЕКСНОЕ ОСТЕКЛЕНИЕ
 Крепление стоек к верхним/нижним монтажным пластинам. Вариант со стойкой МП-64090
 Исполнение 2



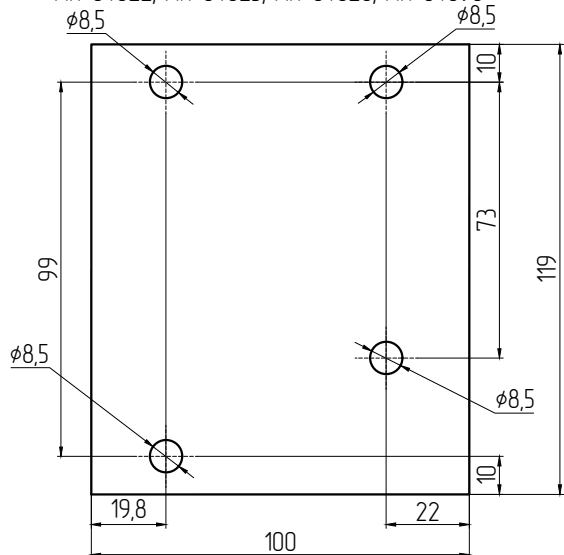
Порядок монтажа:

- 1 Закладную МП-64078 L=80 мм закрепить к монтажной пластине с помощью самонарезающих винтов ВС 4,2x32 DIN7982 (2 шт.)
- 2 Монтажную пластину с закрепленной к ней закладной и влагоотводником закрепить к плите перекрытия с помощью анкерного болта
- 3 Установить стойку в закладную

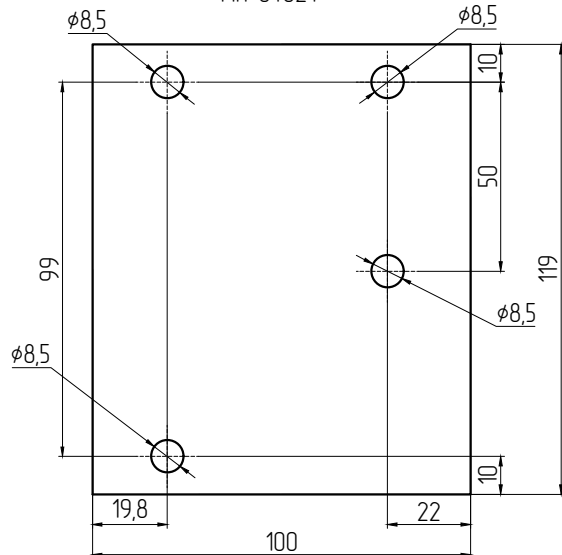
Кроме МП-64090 применяются стойки:
 МП-64090-01, -02; МП-64091, -01, -02; МП-64092, -02;



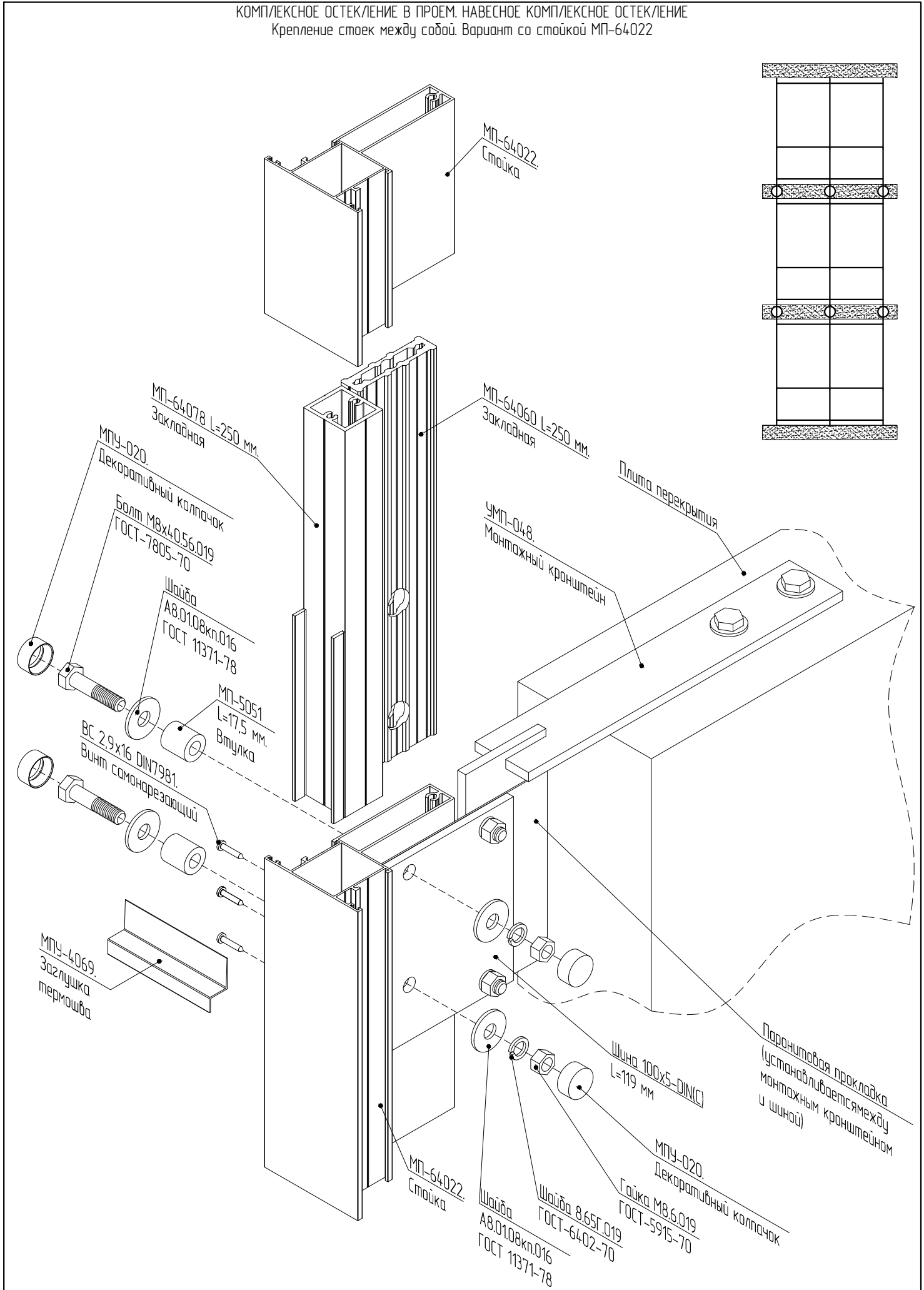
Мех. обработка шины 100x5-DIN(C) L=119 мм для крепления стоек МП-64022, МП-64023, МП-64028, МП-64090



Мех. обработка шины 100x5-DIN(C) L=119 мм для крепления стоек МП-64024



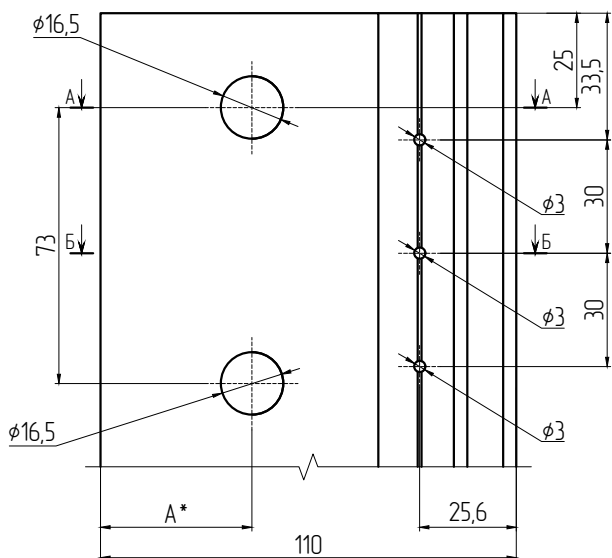
КОМПЛЕКСНОЕ ОСТЕКЛЕНИЕ В ПРОЕМ. НАВЕСНОЕ КОМПЛЕКСНОЕ ОСТЕКЛЕНИЕ
Крепление стоек между собой. Вариант со стойкой МП-64022



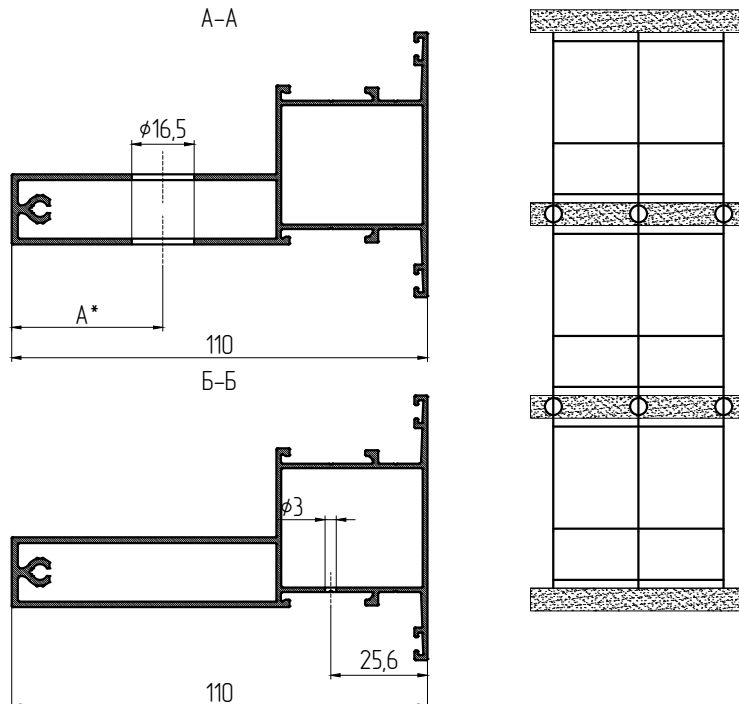
КОМПЛЕКСНОЕ ОСТЕКЛЕНИЕ В ПРОЕМ. НАВЕСНОЕ КОМПЛЕКСНОЕ ОСТЕКЛЕНИЕ.

Крепление стоек между собой. Вариант со стойкой МП-64022

Мех. обработка стойки для установки закладных МП-64060 L=250 мм, МП-64078 L=250 мм и для крепления к шине 100x5-DIN(C)

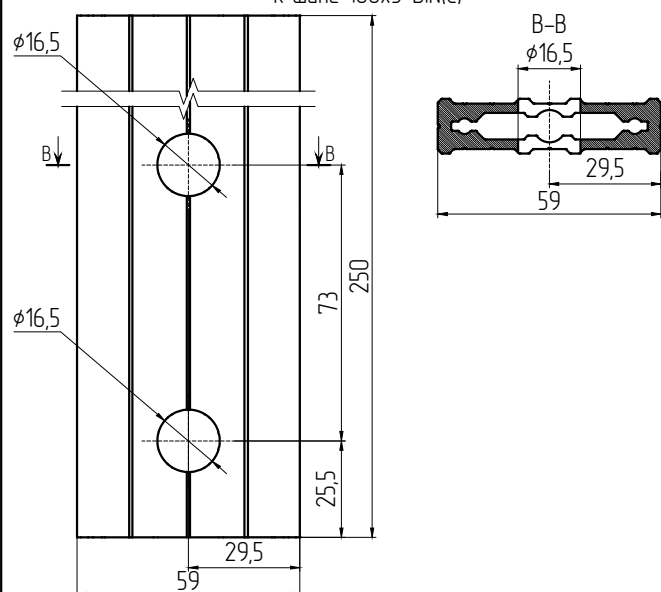


* Расстояние А меняется в зависимости от применяемого профиля стойки (см. таблицу на стр 06-30).

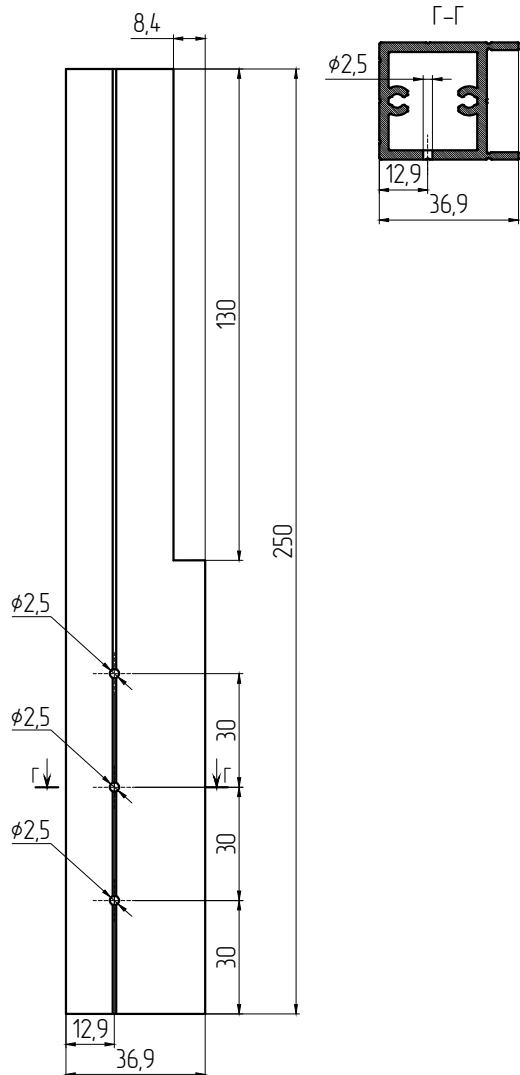
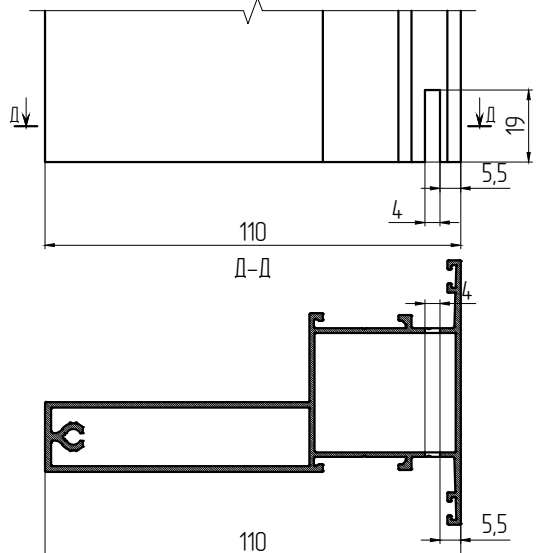


Мех. обработка закладной МП-64060 L=250 мм для крепления к стойке и к шине 100x5-DIN(C)

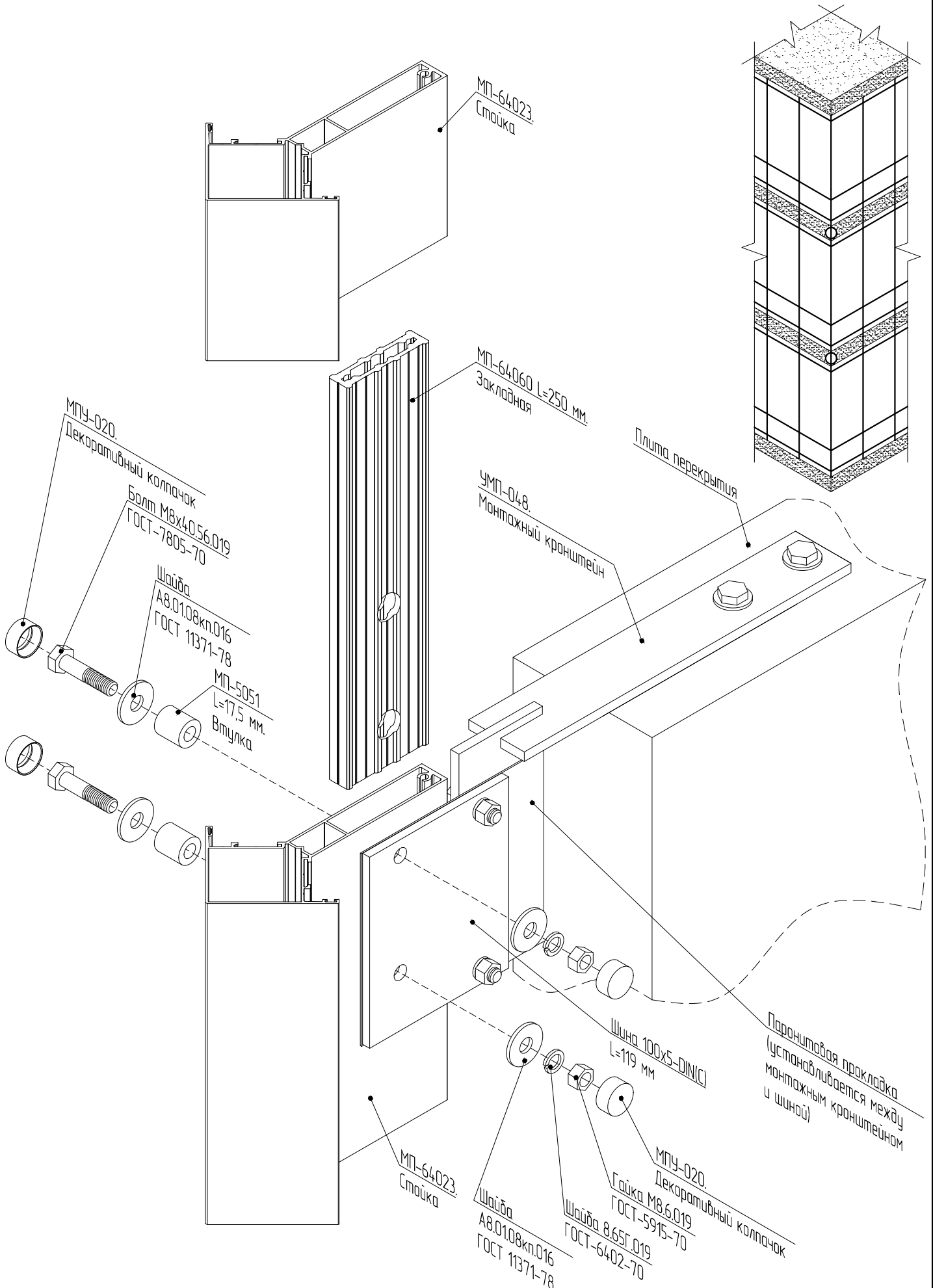
Мех. обработка закладной МП-64078 L=250 мм для крепления к стойке



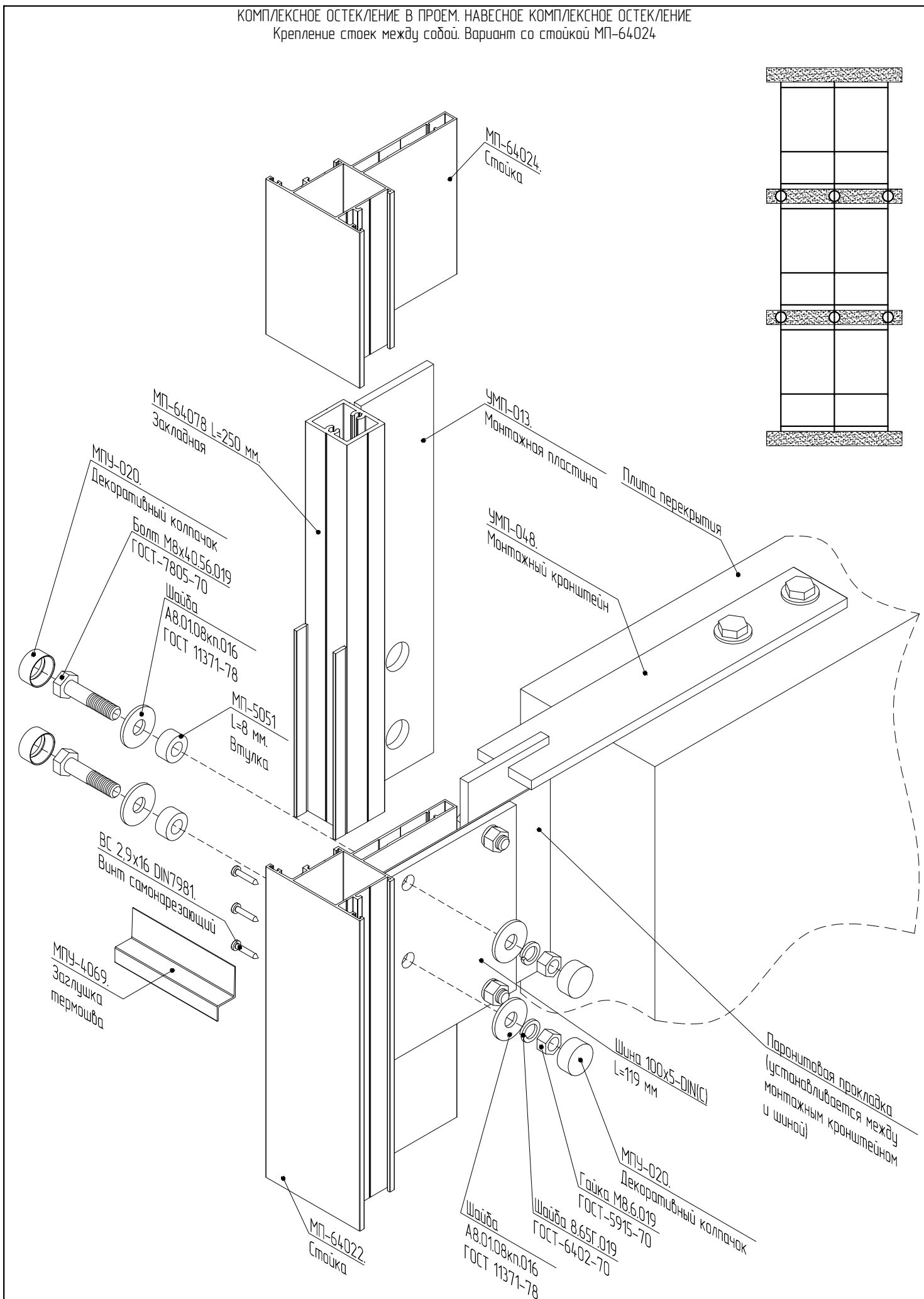
Мех. обработка стойки под установку заглушки термошва МПУ-4069



КОМПЛЕКСНОЕ ОСТЕКЛЕНИЕ В ПРОЕМ. НАВЕСНОЕ КОМПЛЕКСНОЕ ОСТЕКЛЕНИЕ
 Крепление стоек между собой. Вариант со стойкой МП-64023



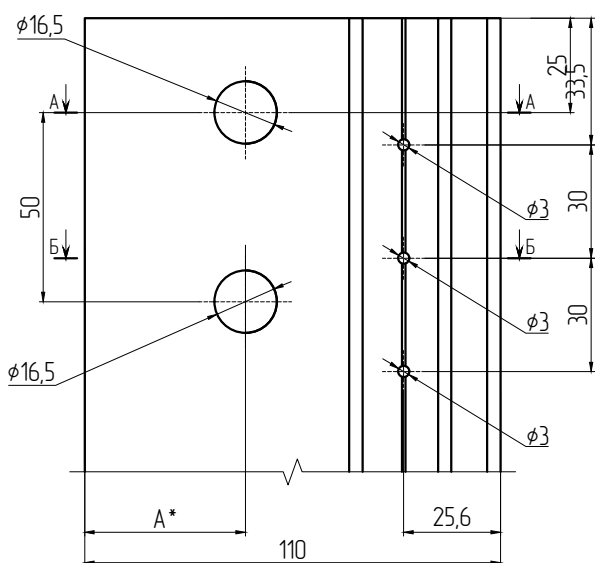
КОМПЛЕКСНОЕ ОСТЕКЛЕНИЕ В ПРОЕМ. НАВЕСНОЕ КОМПЛЕКСНОЕ ОСТЕКЛЕНИЕ
 Крепление стоек между собой. Вариант со стойкой МП-64024



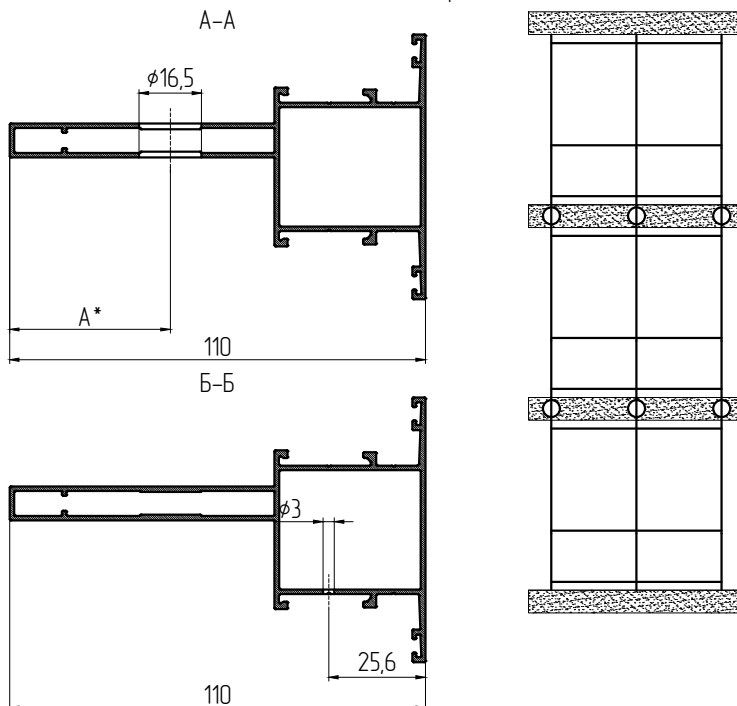
КОМПЛЕКСНОЕ ОСТЕКЛЕНИЕ В ПРОЕМ. НАВЕСНОЕ КОМПЛЕКСНОЕ ОСТЕКЛЕНИЕ.

Крепление стоек между собой. Вариант со стойкой МП-64024

Мех. обработка стойки для установки закладной МП-64078 L=250 мм и монтажной пластины УМП-013 и для крепления к шине 100x5-DIN(C)

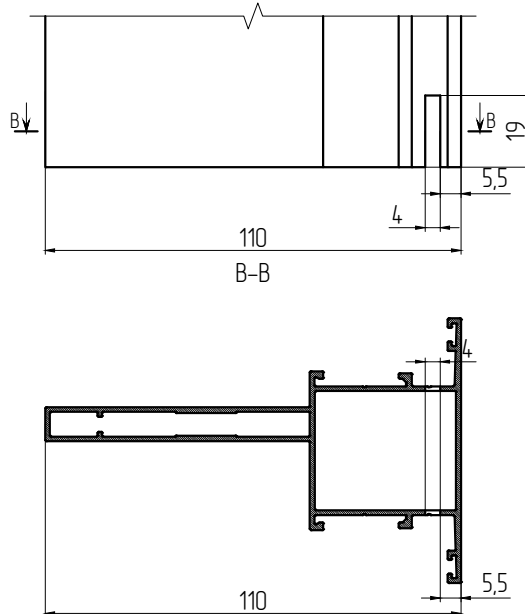


* Расстояние А меняется в зависимости от применяемого профиля стойки (см. таблицу ниже).

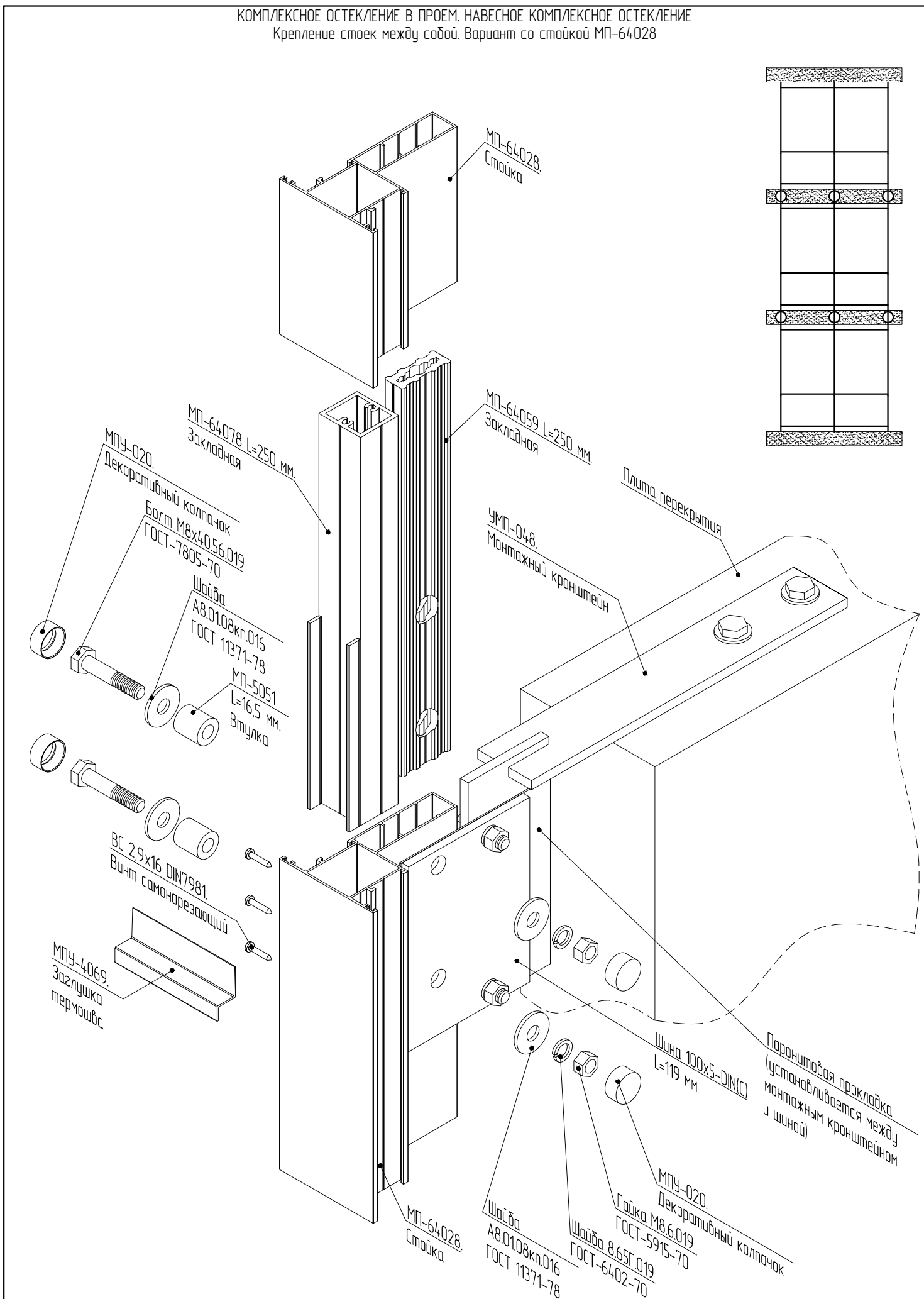


Стойка	Закладная/ монтажная пластина	A
МП-64020	МП-64060	40,0
МП-64020-02	МП-64060	36,4
МП-64021	МП-64060	40,0
МП-64021-02	МП-64060	36,4
МП-64021-03	МП-64060	31,5
МП-64021-04	МП-64060	31,5
МП-64022	МП-64060	40,0
МП-64022-01	МП-64060	40,0
МП-64022-02	МП-64060	36,4
МП-64022-03	МП-64060	31,5
МП-64022-04	МП-64060	31,5
МП-64023	МП-64060	40,0
МП-64023-01	МП-64060	40,0
МП-64023-02	МП-64060	36,5
МП-64023-03	МП-64060	31,5
МП-64023-04	МП-64060	31,5
МП-64024	УМП-013	42,5
МП-64024-01	УМП-013	32,5
МП-64024-02	УМП-013	29,0
МП-64024-03	УМП-013	28,7
МП-64024-04	УМП-013	28,7
МП-64028	МП-64059	20,1
МП-64029	МП-64059	20,1
МП-401	УМП-013	29,5
МП-401-01	УМП-013	29,5
МП-402	УМП-013	29,5
МП-402-01	УМП-013	29,5

Мех. обработка стойки под установку заглушки термшва МПУ-4069



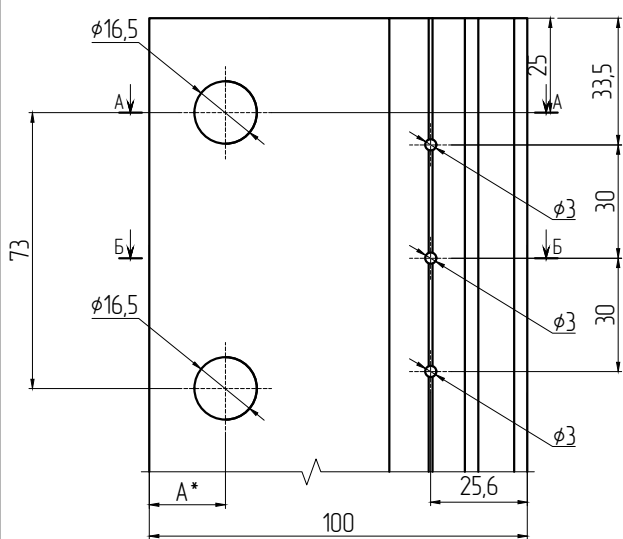
КОМПЛЕКСНОЕ ОСТЕКЛЕНИЕ В ПРОЕМ. НАВЕСНОЕ КОМПЛЕКСНОЕ ОСТЕКЛЕНИЕ
 Крепление стоек между собой. Вариант со стойкой МП-64028



КОМПЛЕКСНОЕ ОСТЕКЛЕНИЕ В ПРОЕМ. НАВЕСНОЕ КОМПЛЕКСНОЕ ОСТЕКЛЕНИЕ.

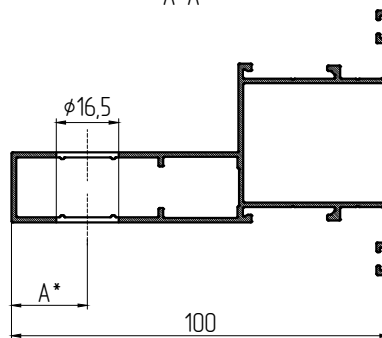
Крепление стоек между собой. Вариант со стойкой МП-64028

Мех. обработка стойки для установки закладных МП-64059 L=250 мм, МП-64078 L=250 мм и для крепления к шине 100x5-DIN(C)

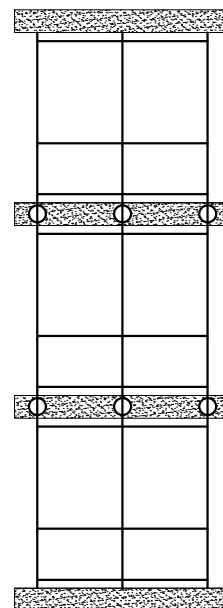
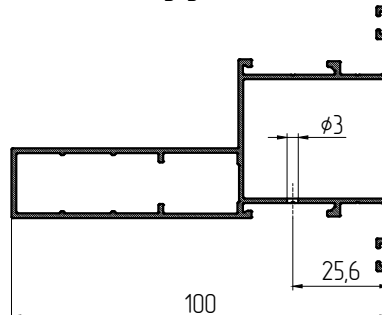


* Расстояние А меняется в зависимости от применяемого профиля стойки (см. таблицу на стр 06-30).

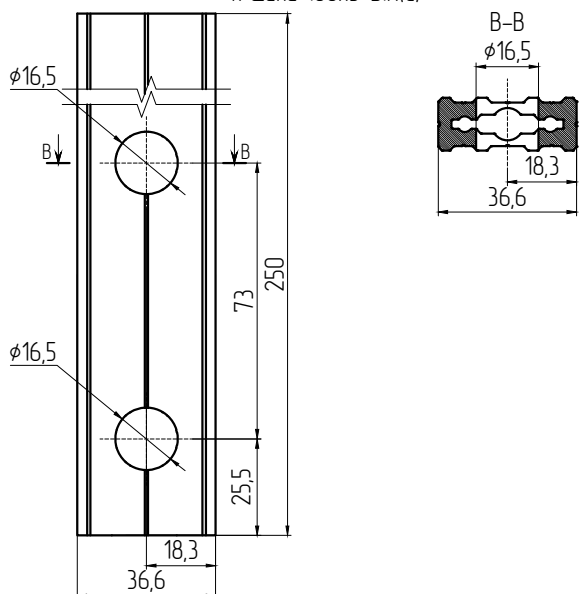
A-A



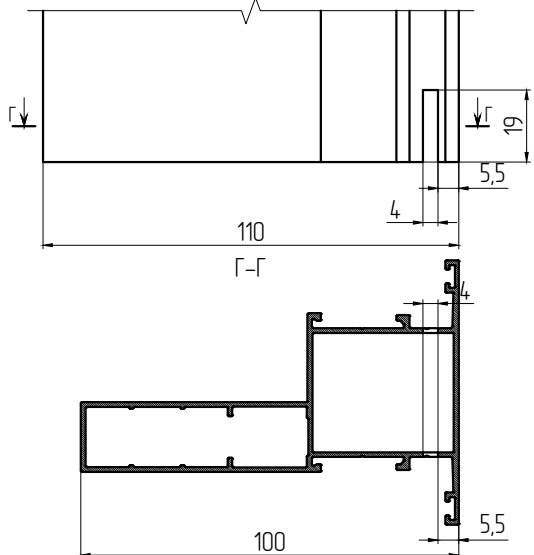
Б-Б



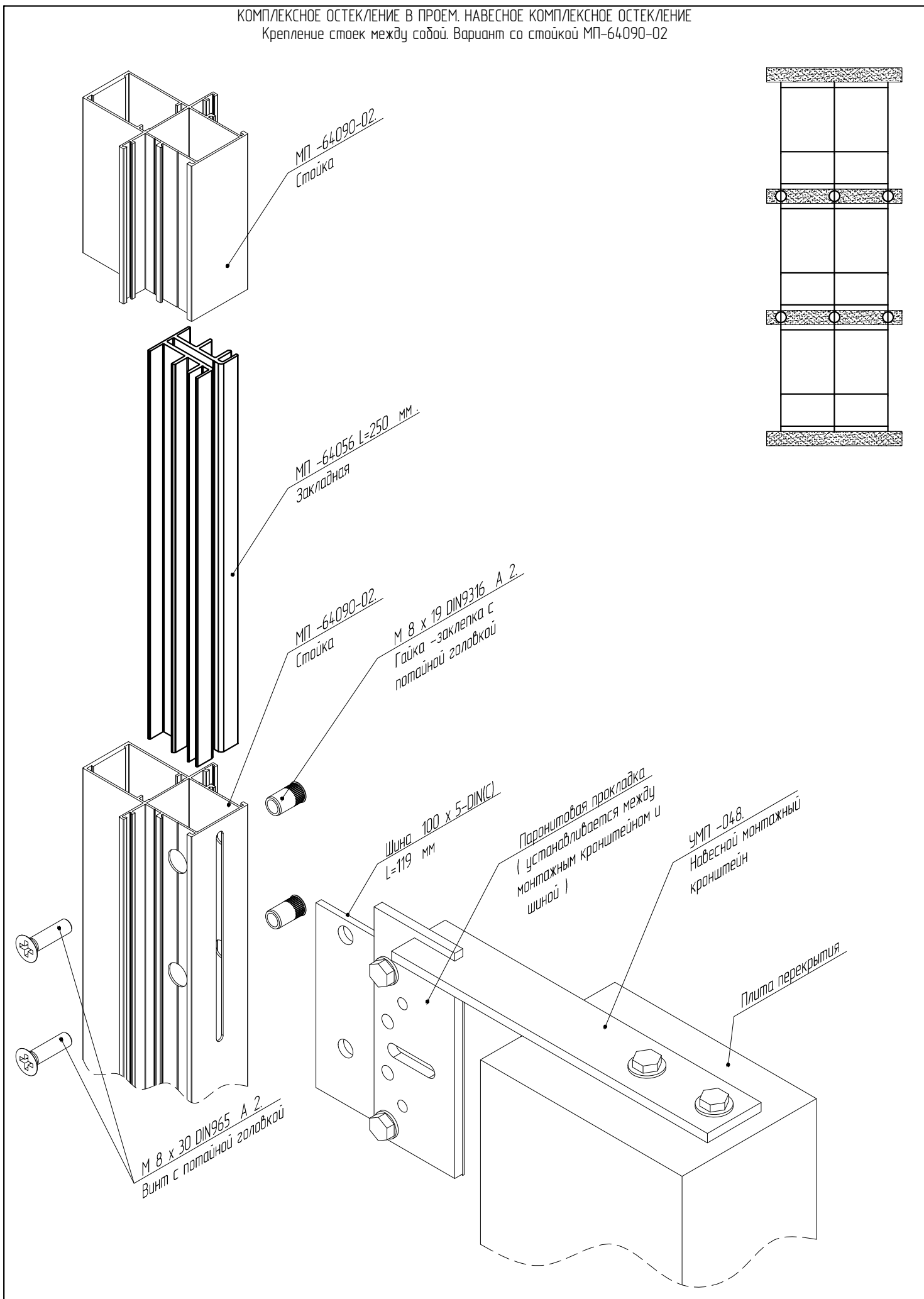
Мех. обработка закладной МП-64059 L=250 мм для крепления к стойке и к шине 100x5-DIN(C)



Мех. обработка стойки под установку заглушки термошва МПУ-4069



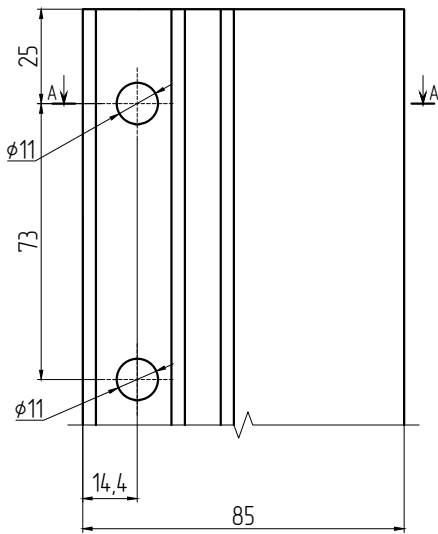
КОМПЛЕКСНОЕ ОСТЕКЛЕНИЕ В ПРОЕМ. НАВЕСНОЕ КОМПЛЕКСНОЕ ОСТЕКЛЕНИЕ
 Крепление стоек между собой. Вариант со стойкой МП-64090-02



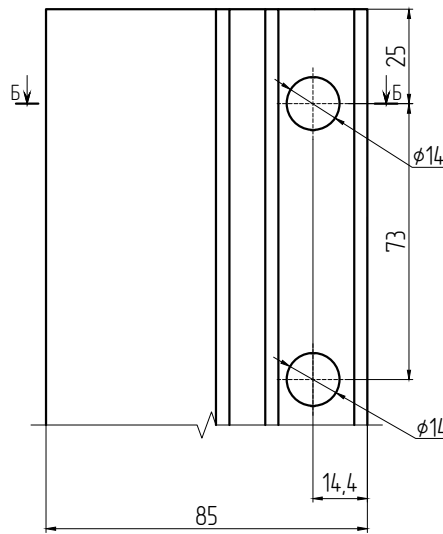
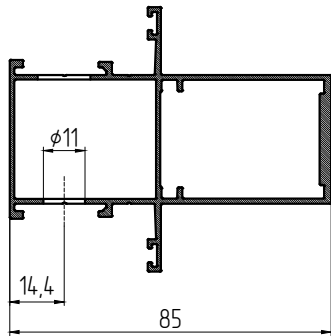
КОМПЛЕКСНОЕ ОСТЕКЛЕНИЕ В ПРОЕМ. НАВЕСНОЕ КОМПЛЕКСНОЕ ОСТЕКЛЕНИЕ.

Крепление стоек между собой. Вариант со стойкой МП-64090-02

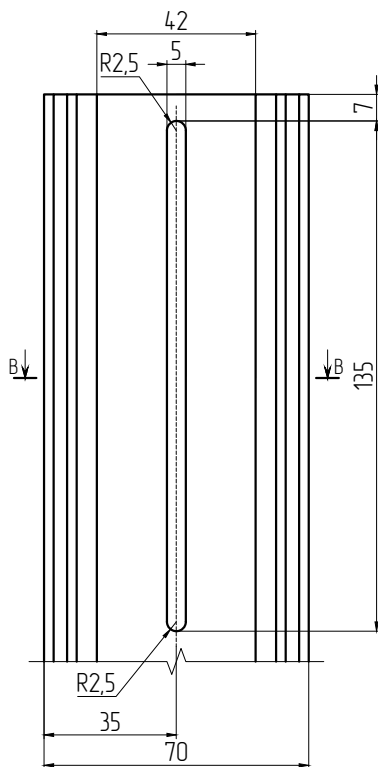
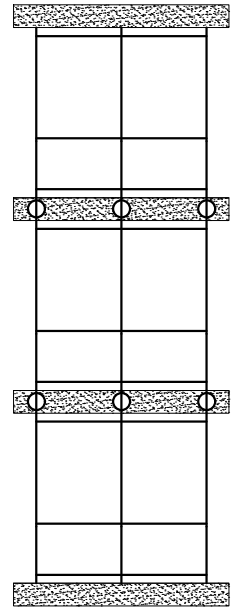
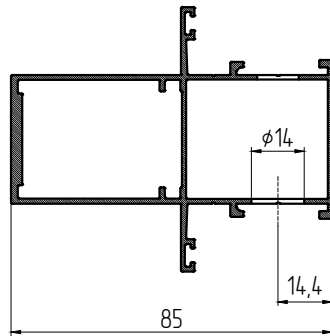
Мех. обработка стойки для установки закладной МП-64056 L=250 мм и для крепления к шине 100x5-DIN(C)



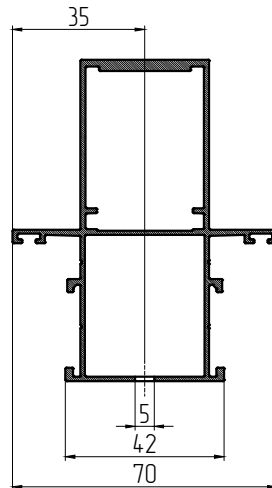
A-A



B-B

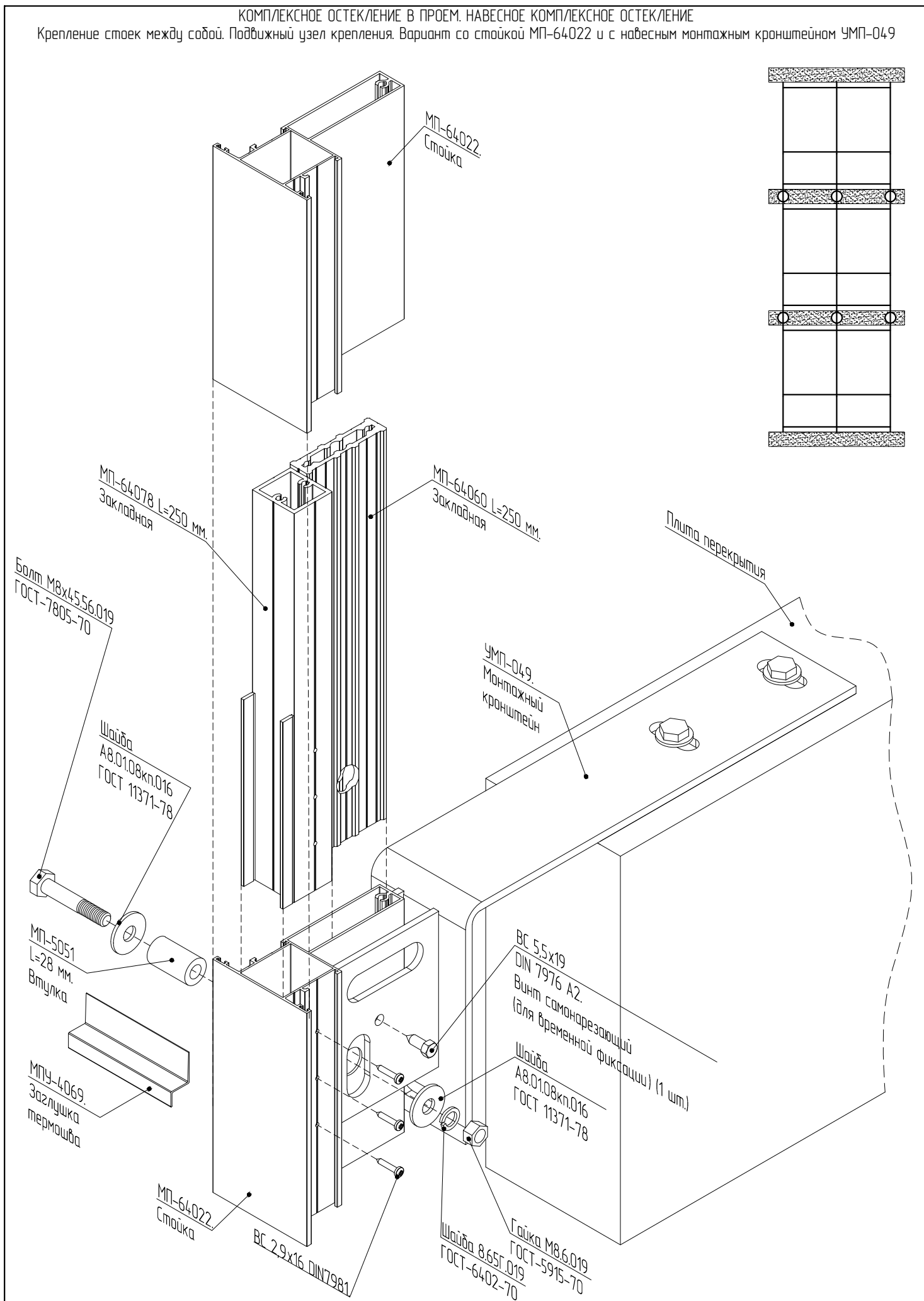


B-B



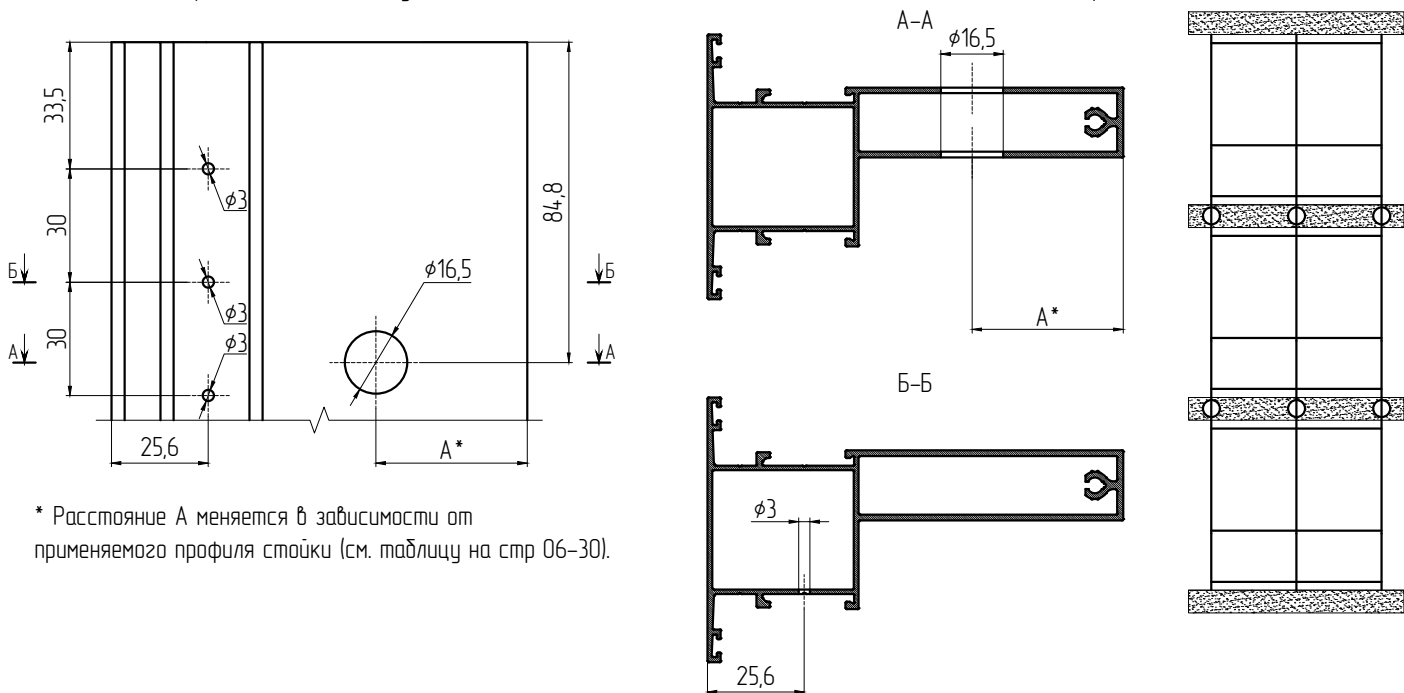
КОМПЛЕКСНОЕ ОСТЕКЛЕНИЕ В ПРОЕМ. НАВЕСНОЕ КОМПЛЕКСНОЕ ОСТЕКЛЕНИЕ

Крепление стоек между собой. Подвижный узел крепления. Вариант со стойкой МП-64022 и с навесным монтажным кронштейном УМП-049



КОМПЛЕКСНОЕ ОСТЕКЛЕНИЕ В ПРОЕМ. НАВЕСНОЕ КОМПЛЕКСНОЕ ОСТЕКЛЕНИЕ.

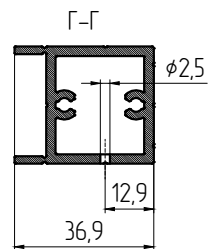
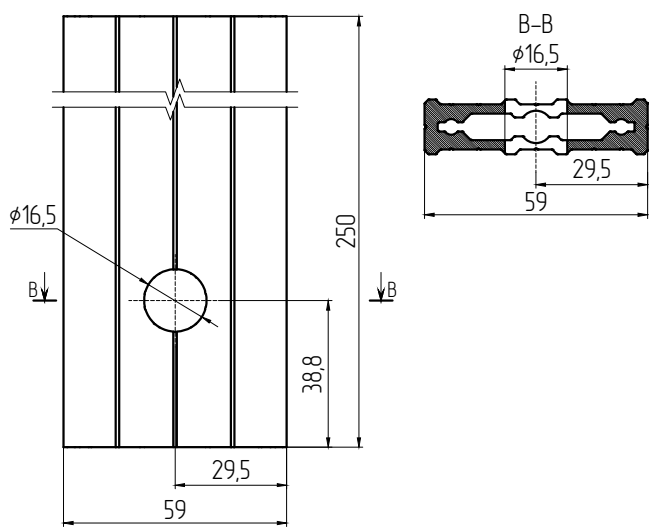
Крепление стоек между собой. Подвижный узел крепления. Вариант со стойкой МП-64022 и с навесным монтажным кронштейном УМП-049
Мех. обработка стойки для установки закладных МП-64060 L=250 мм, МП-64078 L=250 мм и для крепления к УМП-049



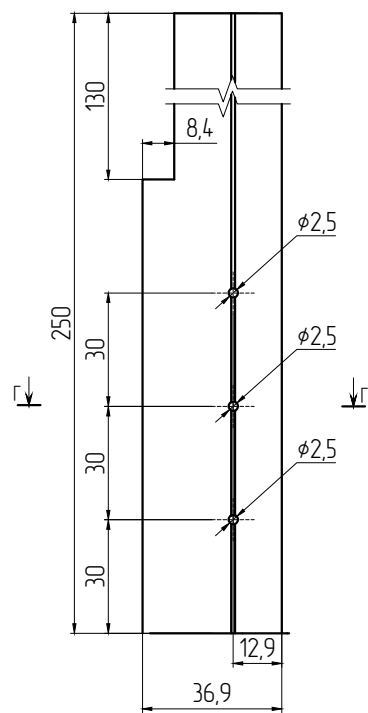
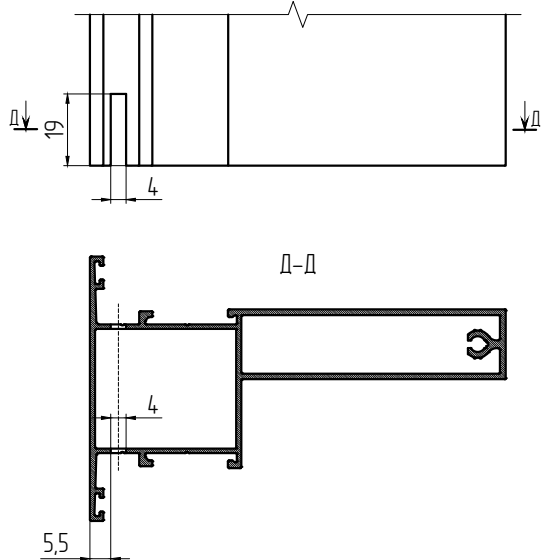
* Расстояние А меняется в зависимости от применяемого профиля стойки (см. таблицу на стр 06-30).

Мех. обработка закладной МП-64060 L=250 мм для крепления к стойке и к монтажному кронштейну УМП-049

Мех. обработка закладной МП-64078 L=250 мм для крепления к стойке

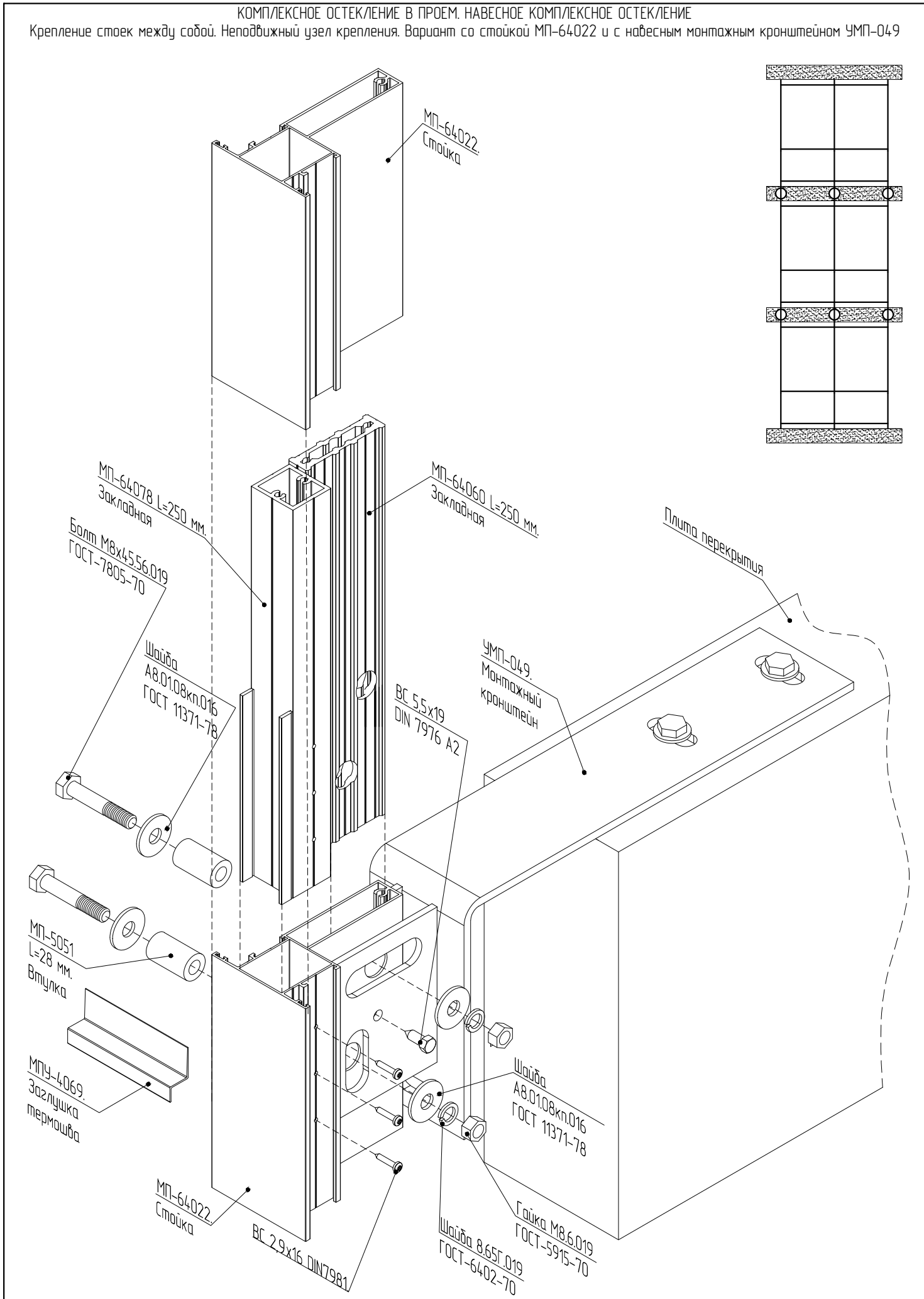


Мех. обработка стойки под установку заглушки термошва МПУ-4069



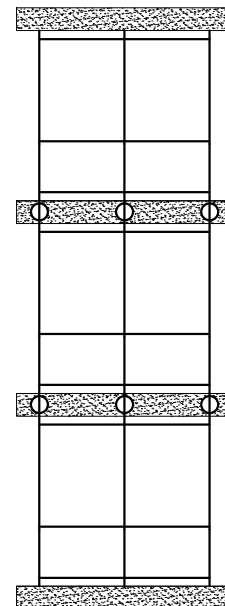
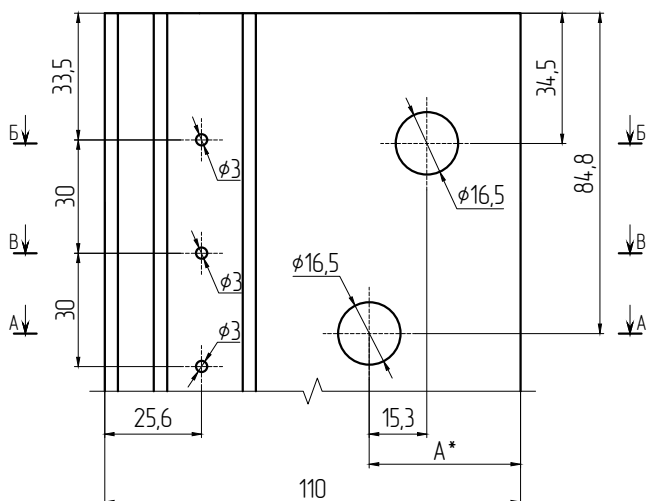
КОМПЛЕКСНОЕ ОСТЕКЛЕНИЕ В ПРОЕМ. НАВЕСНОЕ КОМПЛЕКСНОЕ ОСТЕКЛЕНИЕ

Крепление стоек между собой. Неподвижный узел крепления. Вариант со стойкой МП-64022 и с навесным монтажным кронштейном УМП-049



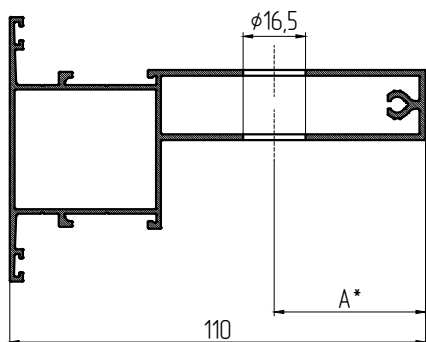
КОМПЛЕКСНОЕ ОСТЕКЛЕНИЕ В ПРОЕМ. НАВЕСНОЕ КОМПЛЕКСНОЕ ОСТЕКЛЕНИЕ.

Крепление стоек между собой. Неподвижный узел крепления. Вариант со стойкой МП-64022 и с навесным монтажным кронштейном УМП-049
Мех. обработка стойки для установки закладных МП-64060 L=250 мм, МП-64078 L=250 мм и для крепления к УМП-049

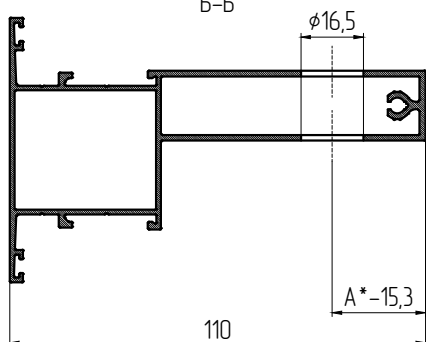


* Расстояние А меняется в зависимости от применяемого профиля стойки (см. таблицу на стр 06-30).

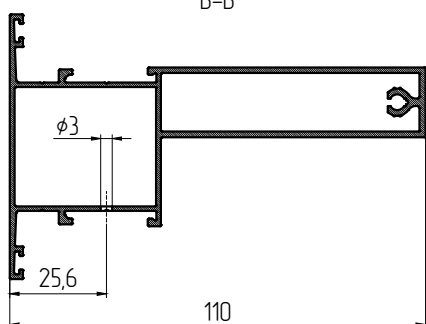
А-А



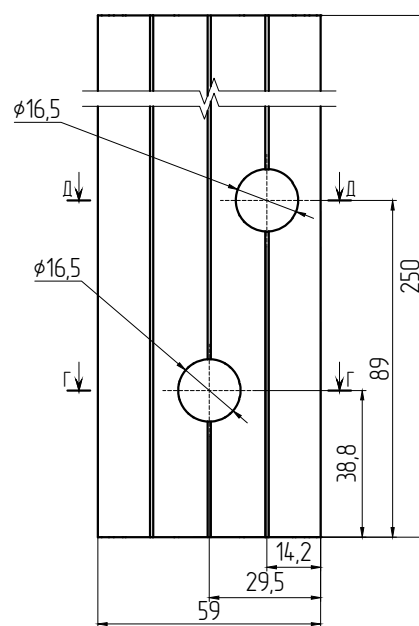
Б-Б



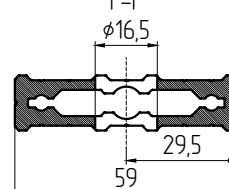
В-В



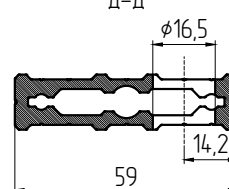
Мех. обработка закладной МП-64060 L=250 мм для крепления к стойке и к монтажному кронштейну УМП-049



Г-Г



Д-Д

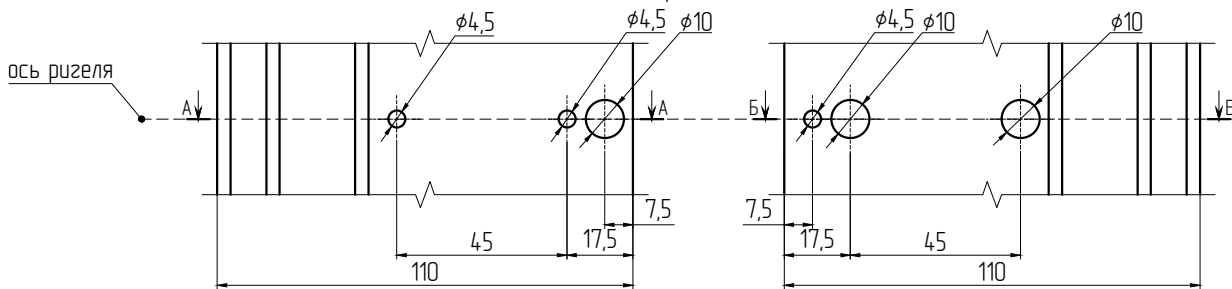


КОМПЛЕКСНОЕ ОСТЕКЛЕНИЕ В ПРОЕМ. НАВЕСНОЕ КОМПЛЕКСНОЕ ОСТЕКЛЕНИЕ

T-образное крепление ригелей к стойкам

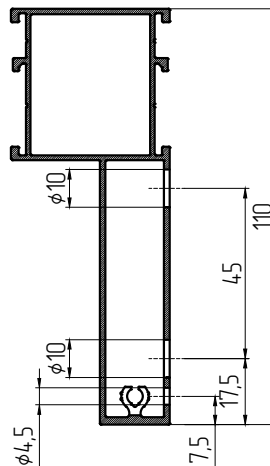
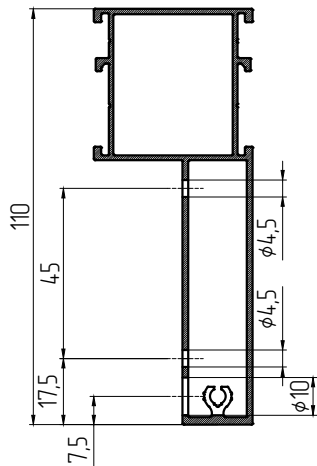
Крепление к стойке без "усов" с пилоном внутри. Вариант со стойкой МП-64020 и с ригелем МП-64022

Мех. обработка стойки

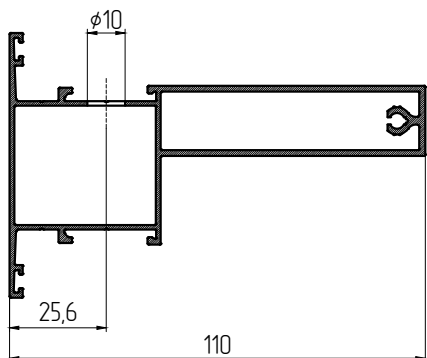
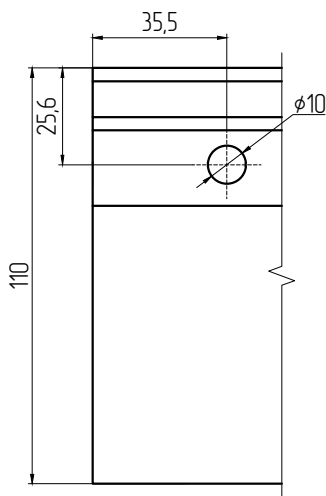
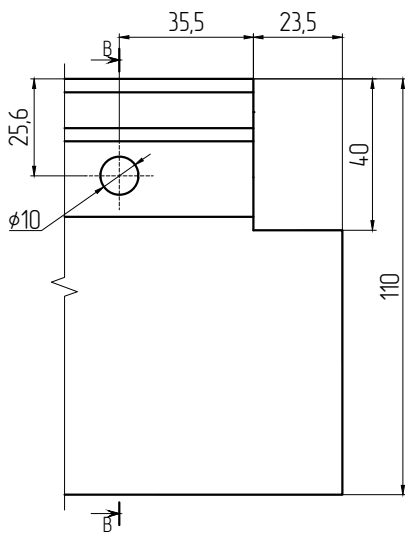


A-A

Б-Б



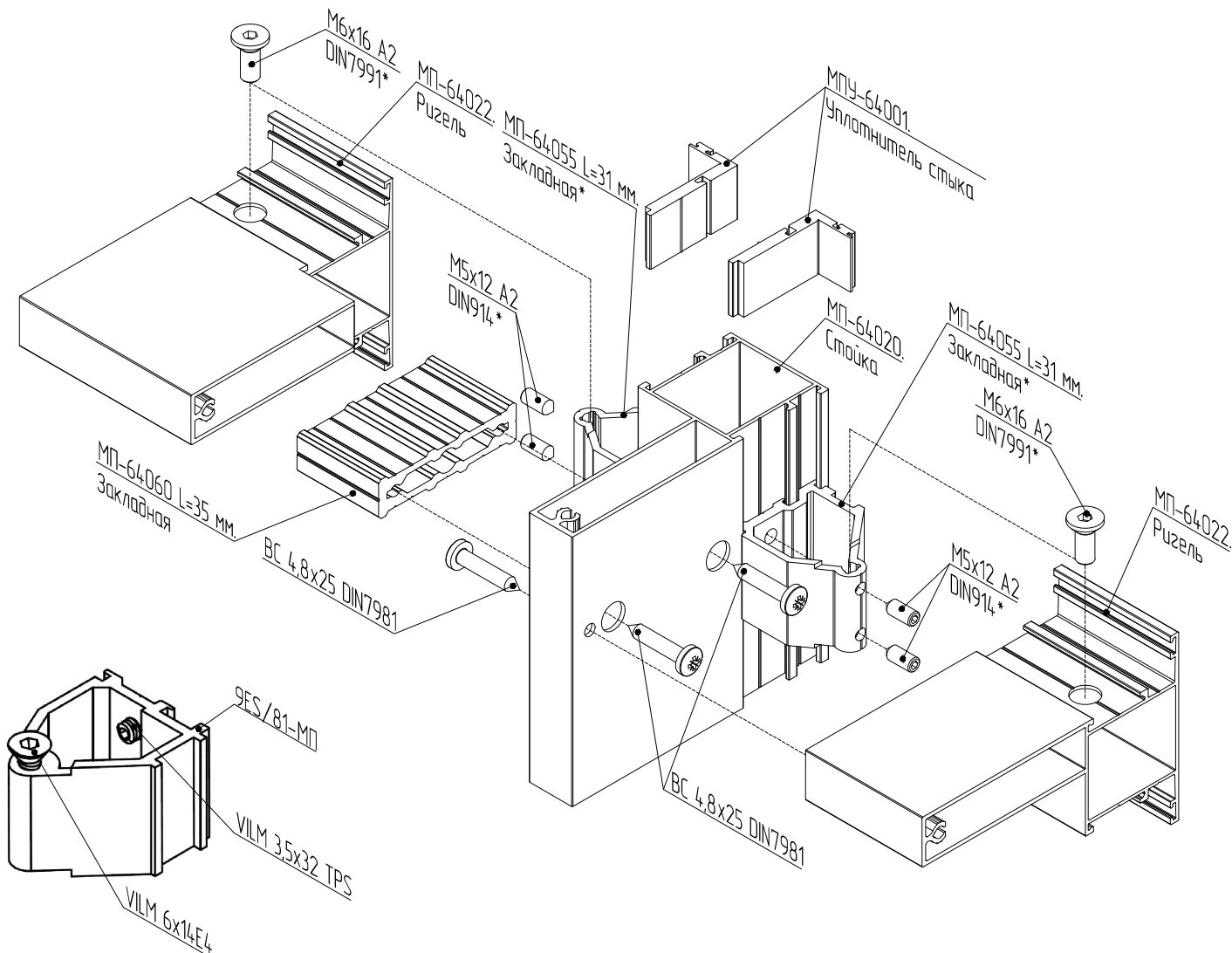
Мех. обработка ригелей



КОМПЛЕКСНОЕ ОСТЕКЛЕНИЕ В ПРОЕМ. НАВЕСНОЕ КОМПЛЕКСНОЕ ОСТЕКЛЕНИЕ

T-образное крепление ригелей к стойкам

Крепление к стойке без "усов" с пилоном внутри. Вариант со стойкой МП-64020 и с ригелем МП-64022



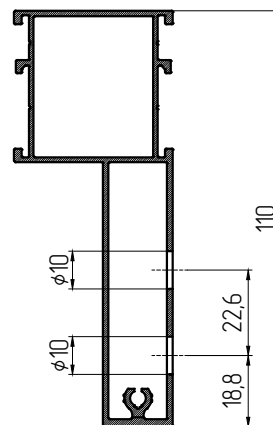
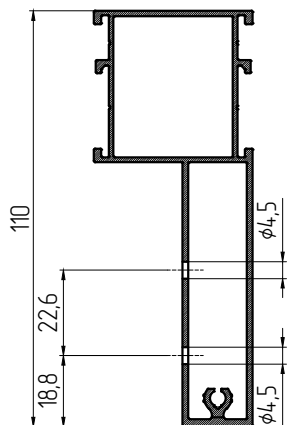
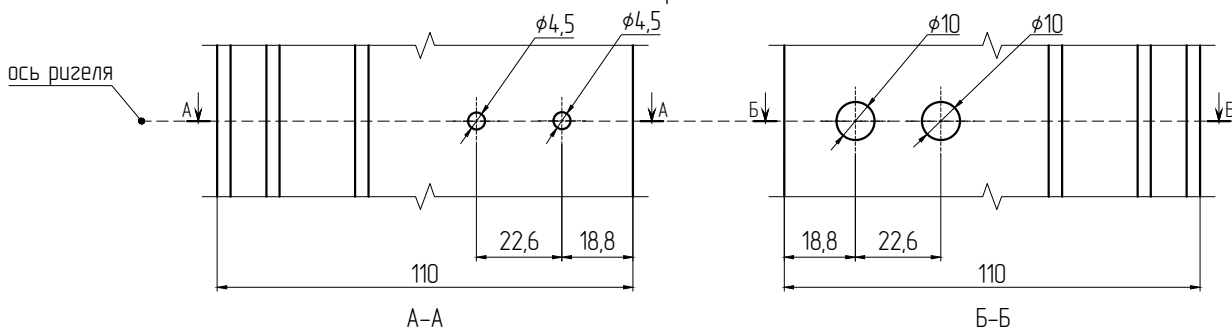
*при применении закладной 9ES/81-МП используются установочный винт VILM 3,5x32 TPS и винт VILM 6x14E4, которые поставляются в комплекте с закладной

КОМПЛЕКСНОЕ ОСТЕКЛЕНИЕ В ПРОЕМ. НАВЕСНОЕ КОМПЛЕКСНОЕ ОСТЕКЛЕНИЕ

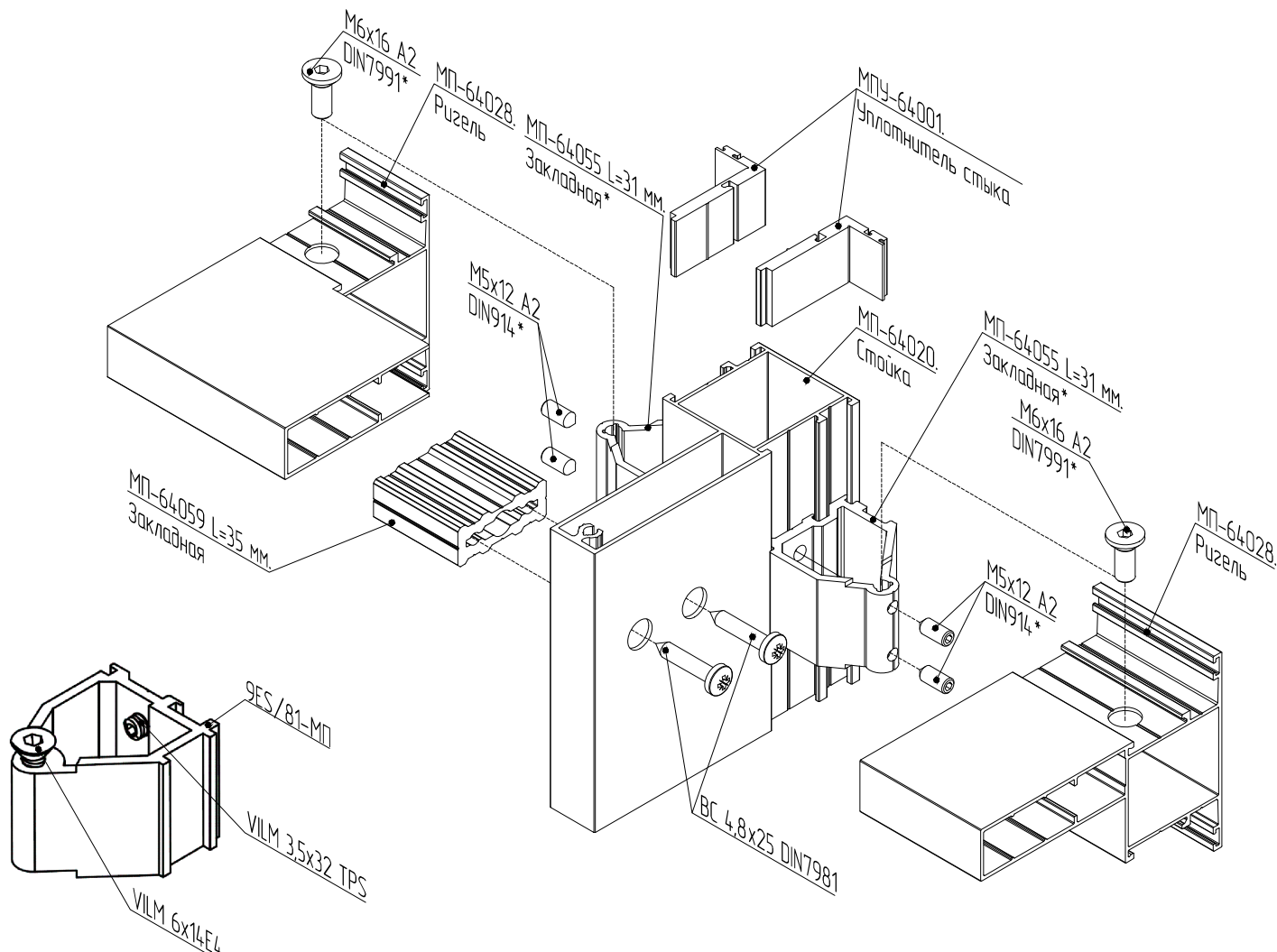
T-образное крепление ригелей к стойкам

Крепление к стойке без "усов" с пилоном внутри. Вариант со стойкой МП-64020 и с ригелем МП-64028

Мех. обработка стойки



Крепление к стойке без "усов" с пилоном внутри. Вариант со стойкой МП-64020 и с ригелем МП-64028



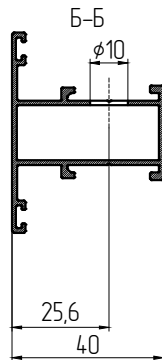
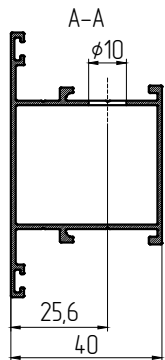
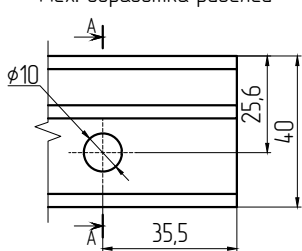
*при применении закладной 9ES/81-МП используются установочный винт VILM 3,5x32 TPS и винт VILM 6x14E4, которые поставляются в комплекте с закладной

КОМПЛЕКСНОЕ ОСТЕКЛЕНИЕ В ПРОЕМ. НАВЕСНОЕ КОМПЛЕКСНОЕ ОСТЕКЛЕНИЕ

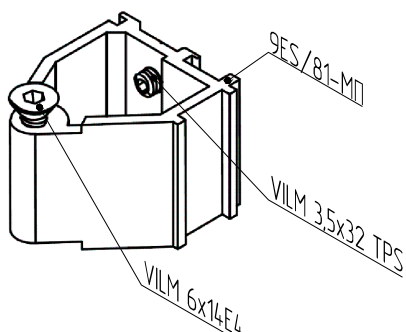
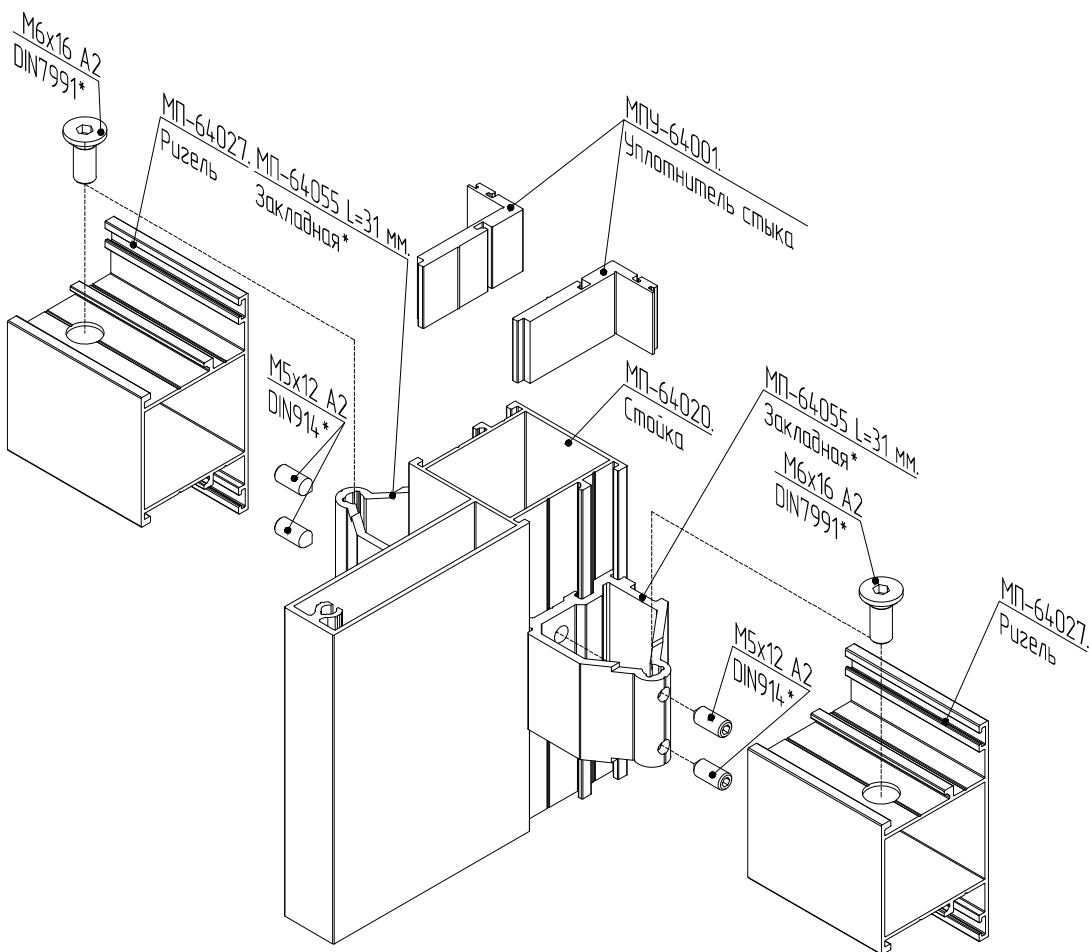
T-образное крепление ригелей к стойкам

Крепление к стойке без "усов" с пилоном внутрь. Вариант со стойкой МП-64020 и с ригелем МП-64027, МП-64042

Мех. обработка ригелей



Вариант со стойкой МП-64020 и с ригелем МП-64027

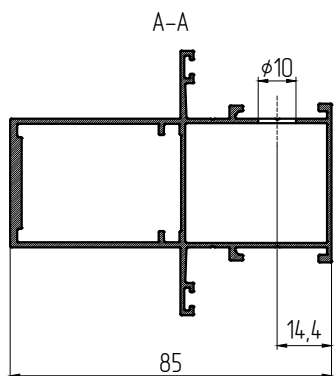
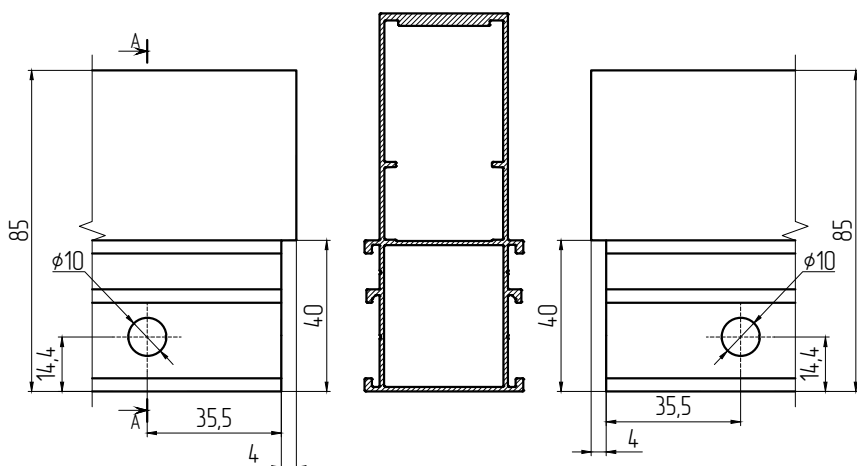


*при применении закладной 9ES/81-MP используются установочный винт VILM 3,5x32 TPS и винт VILM 6x14E4, которые поставляются в комплекте с закладной

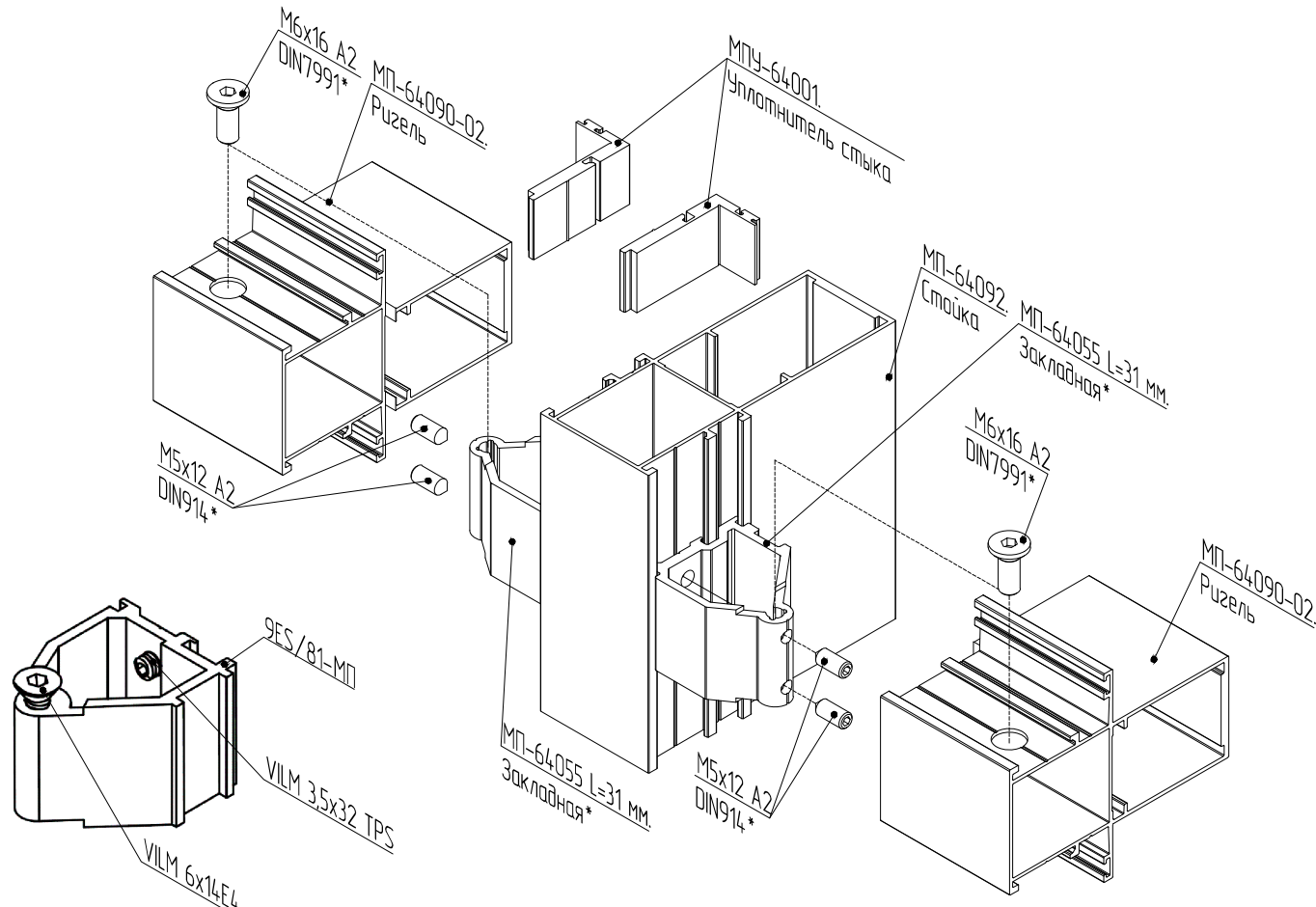
КОМПЛЕКСНОЕ ОСТЕКЛЕНИЕ В ПРОЕМ. НАВЕСНОЕ КОМПЛЕКСНОЕ ОСТЕКЛЕНИЕ

T-образное крепление ригелей к стойкам

Крепление к стойке без "усов" с пилоном наружу. Вариант со стойкой МП-64092 и с ригелем МП-64090-02
Мех. обработка ригелей



Крепление к стойке без "усов" с пилоном наружу. Вариант со стойкой МП-64092 и с ригелем МП-64090-02



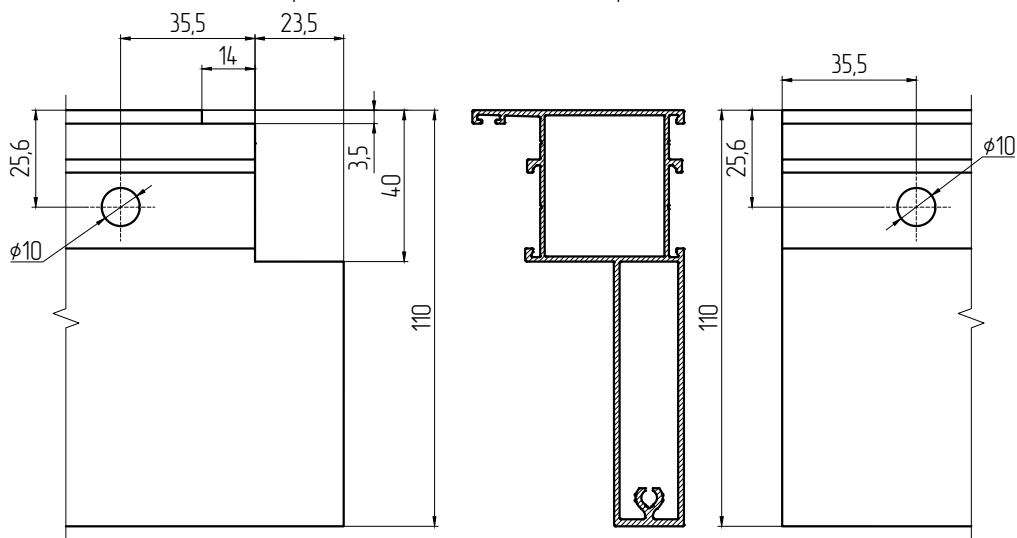
*при применении закладной 9ES/81-МП используются установочный винт VILM 3,5x32 TPS и винт VILM 6x14E4, которые поставляются в комплекте с закладной

КОМПЛЕКСНОЕ ОСТЕКЛЕНИЕ В ПРОЕМ. НАВЕСНОЕ КОМПЛЕКСНОЕ ОСТЕКЛЕНИЕ

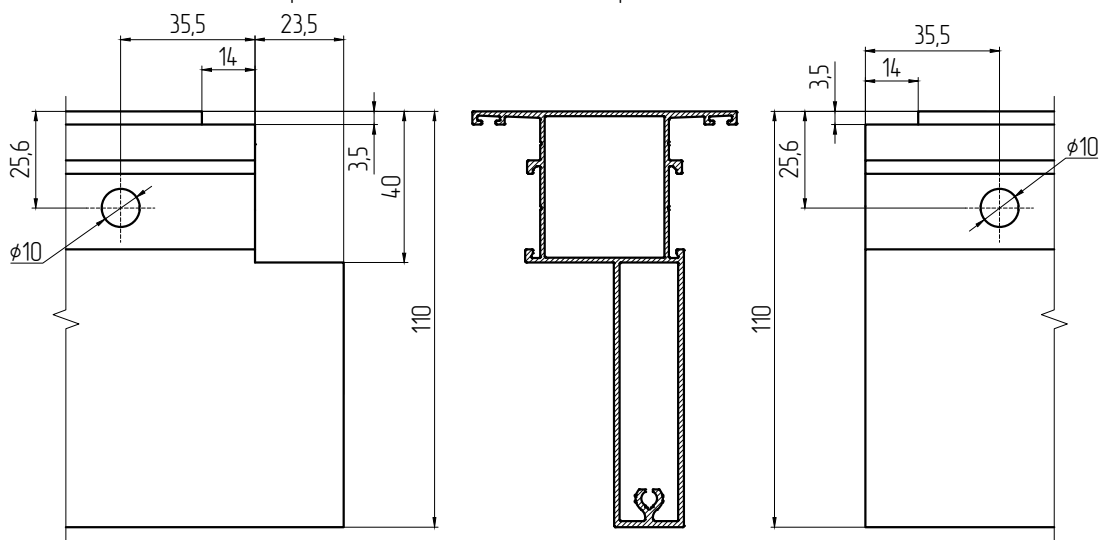
T-образное крепление ригелей к стойкам

Мех. обработка ригелей при креплении к стойке с одним и с двумя "усами" с пилоном внутри

Вариант со стойкой МП-64021 и с ригелем МП-64022



Вариант со стойкой МП-64022 и с ригелем МП-64022

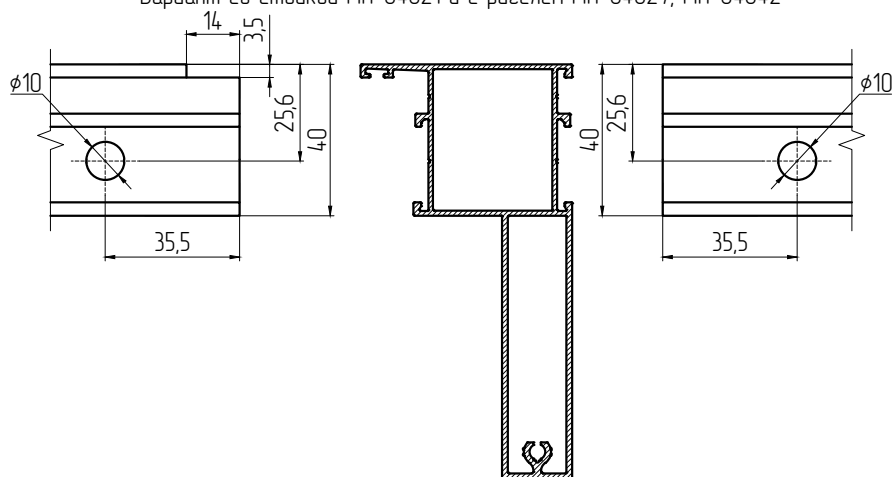


КОМПЛЕКСНОЕ ОСТЕКЛЕНИЕ В ПРОЕМ. НАВЕСНОЕ КОМПЛЕКСНОЕ ОСТЕКЛЕНИЕ

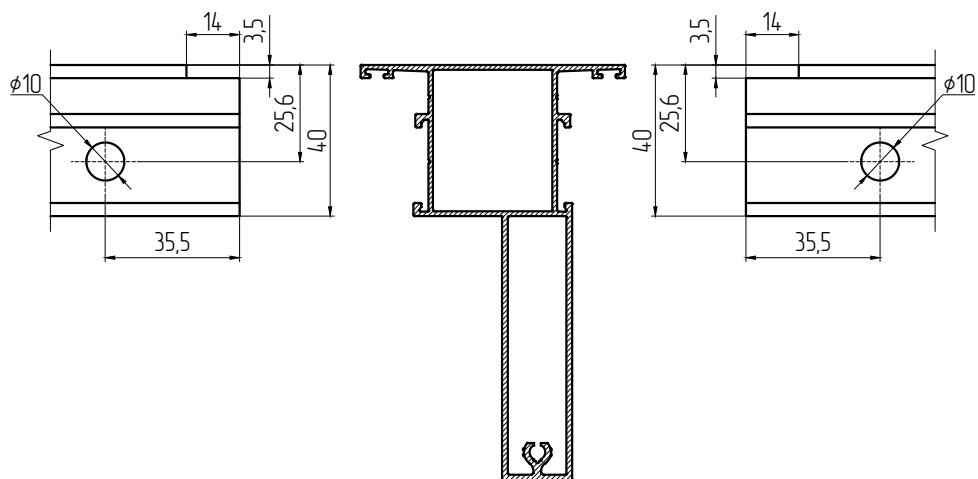
Т-образное крепление ригелей к стойкам

Мех. обработка ригелей при креплении к стойке с одним и с двумя "усами" с пилоном внутрь

Вариант со стойкой МП-64021 и с ригелем МП-64027, МП-64042



Вариант со стойкой МП-64022 и с ригелем МП-64027, МП-64042

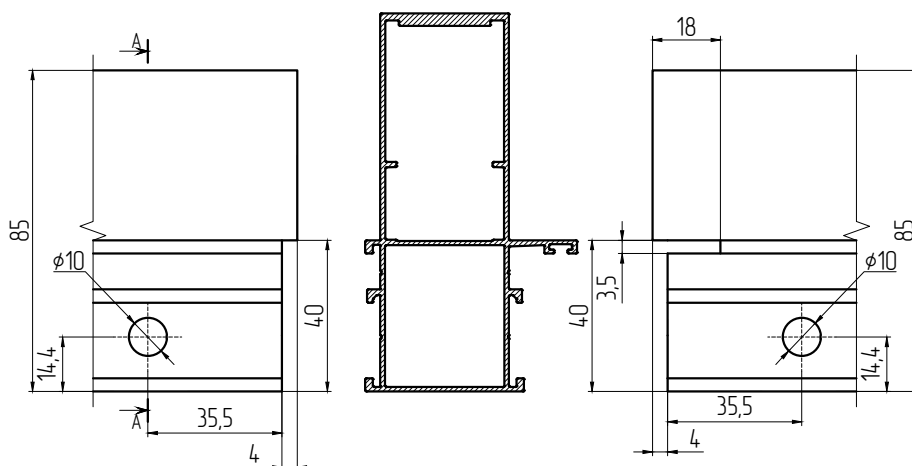


КОМПЛЕКСНОЕ ОСТЕКЛЕНИЕ В ПРОЕМ. НАВЕСНОЕ КОМПЛЕКСНОЕ ОСТЕКЛЕНИЕ

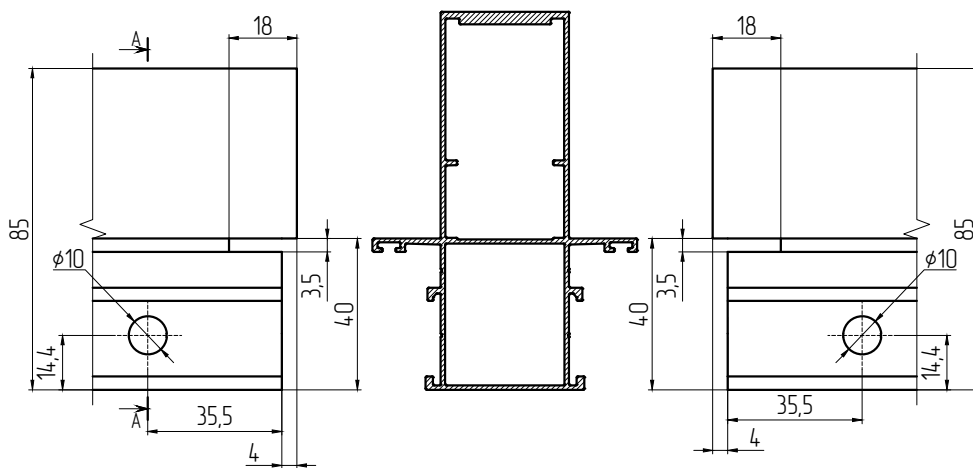
T-образное крепление ригелей к стойкам

Мех. обработка ригелей при креплении к стойке с одним и с двумя "усами" с пилоном наружу

Вариант со стойкой МП-64091 и с ригелем МП-64090-02



Вариант со стойкой МП-64090 и с ригелем МП-64090-02



ПРИМЕНЯЕМОЕ ОБОРУДОВАНИЕ И ОСНАСТКА

Ручной пресс СК.09.465.007.000 на 7 операций для профилей раздвижного типа открывания

Габариты: 480x380x180 мм

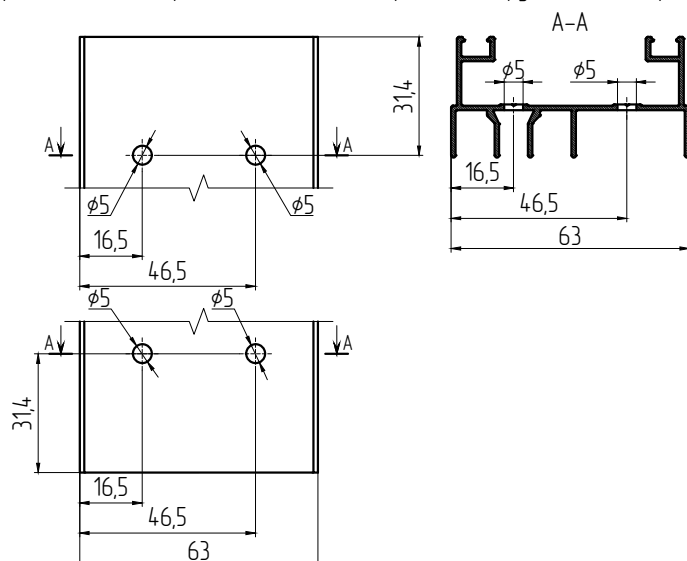
Вес: 32 кг

Описание:

- надежный механизм пробивки, привод – зубчатое колесо-рейка;
- простой процесс выполнения работ – пробивка отверстий за 1 шаг, возврат в исходное положение пружиной;
- инструмент изготовлен из инструментальной термически обработанной стали;
- основание и верхняя плита изготовлены из алюминиевого сплава, вал из высококачественной стали;
- изготовлен согласно стандартам CE по проектированию и изготовлению безопасных инструментов и машин.

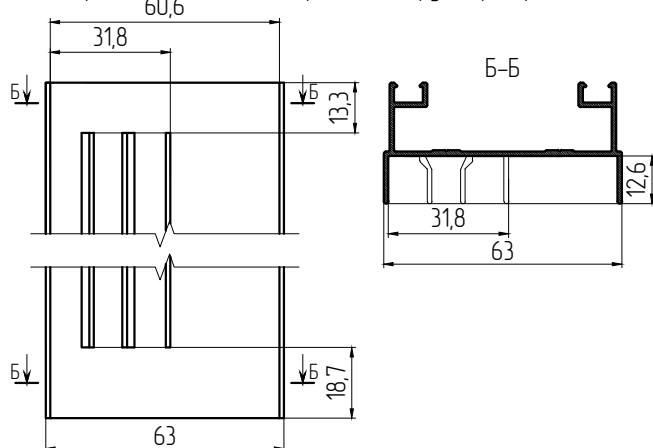
Операция №1

Мех. обработка рамы доковой для раздвижного типа открывания МП-64003 под крепление рамы верхней для раздвижного типа открывания и рамы нижней для раздвижного типа открывания. Вырубка 2-х отверстий диаметром 5 мм с каждого края профиля



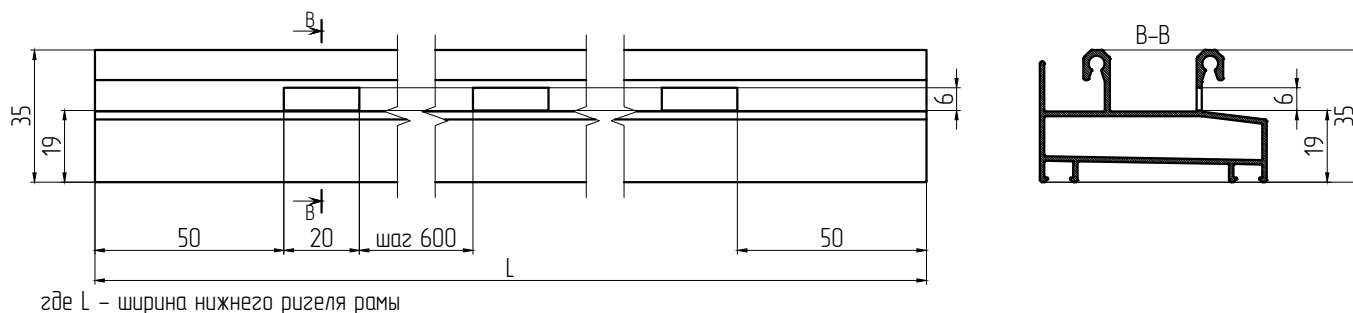
Операция №2

Мех. обработка рамы доковой для раздвижного типа открывания под крепление рамы верхней для раздвижного типа открывания и рамы нижней для раздвижного типа открывания. Вырубка ребер жесткости с каждого края профиля



Операция №3

Мех. обработка рамы нижней для раздвижного типа открывания МП-64002. Вырубка дренажных отверстий



где L – ширина нижнего ригеля рамы

ПРИМЕНЯЕМОЕ ОБОРУДОВАНИЕ И ОСНАСТКА

Ручной пресс СК.09.465.007.000 на 7 операций для профилей раздвижного типа открывания

Габариты: 480x380x180 мм

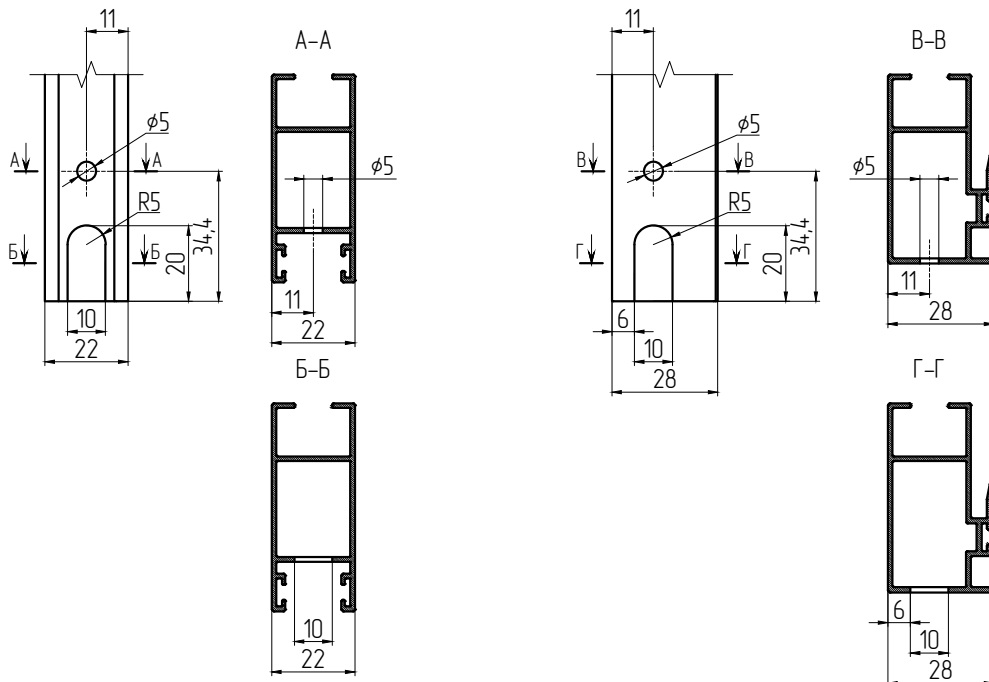
Вес: 32 кг

Описание:

- надежный механизм пробивки, привод – зубчатое колесо-рейка;
- простой процесс выполнения работ – пробивка отверстий за 1 шаг, возврат в исходное положение пружиной;
- инструмент изготовлен из инструментальной термически обработанной стали;
- основание и верхняя плита изготовлены из алюминиевого сплава, вал из высококачественной стали;
- изготовлен согласно стандартам CE по проектированию и изготовлению безопасных инструментов и машин.

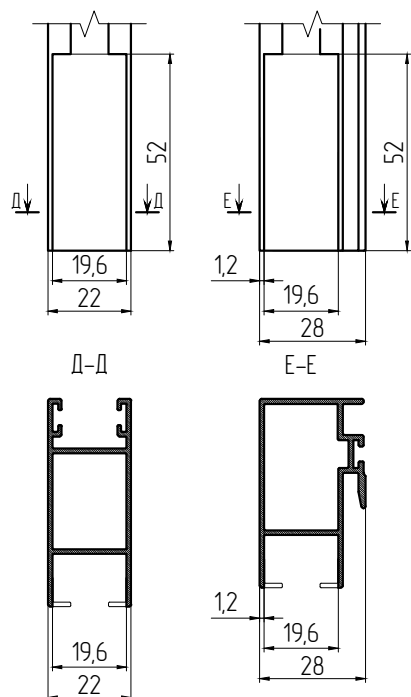
Операция №4

Мех. обработка створок вертикальных доковых МП-64010 и створок вертикальных центральных МП-64011. Обработка производится под установку направляющей торцевой из набора 8Кт/30-МП и винта самонарезающегося ВС 4,8x25 DIN 7981. Обработка производится с каждого из концов профиля



Операция №5

Мех. обработка створок вертикальных доковых МП-64010 и створок вертикальных центральных МП-64011 для стыковки со створками горизонтальными верхними и нижними. Вырубка двух стенок профиля на расстоянии 52 мм. Обработка производится с каждого края профиля

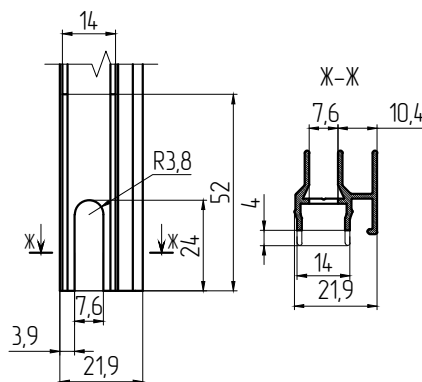


Операция №6

Мех. обработка штапеля МП-64030-01. Обработка производится с каждого конца профиля.

Операция №7

Мех. обработка штапеля МП-64030-01. Обработка производится с каждого края профиля.



ПРИМЕНЯЕМОЕ ОБОРУДОВАНИЕ И ОСНАСТКА

Ручной пресс СК.09.465.008.000 на 8 операций для профилей распашного типа открывания

Габариты: 480x380x180 мм

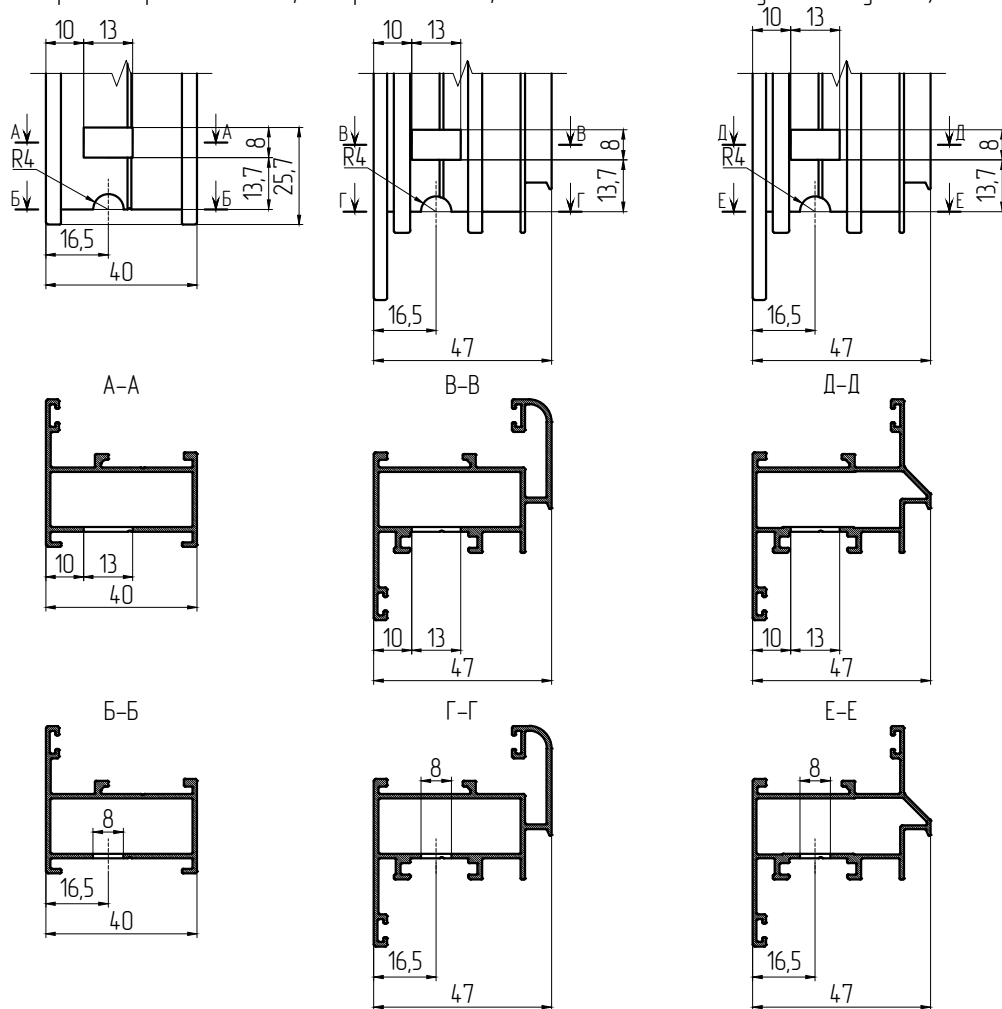
Вес: 32 кг

Описание:

- надежный механизм пробивки, привод – зубчатое колесо-рейка;
- простой процесс выполнения работ – пробивка отверстий за 1 шаг, возврат в исходное положение пружиной;
- инструмент изготовлен из инструментальной термически обработанной стали;
- основание и верхняя плита изготовлены из алюминиевого сплава, вал из высококачественной стали;
- изготовлен согласно стандартам CE по проектированию и изготовлению безопасных инструментов и машин.

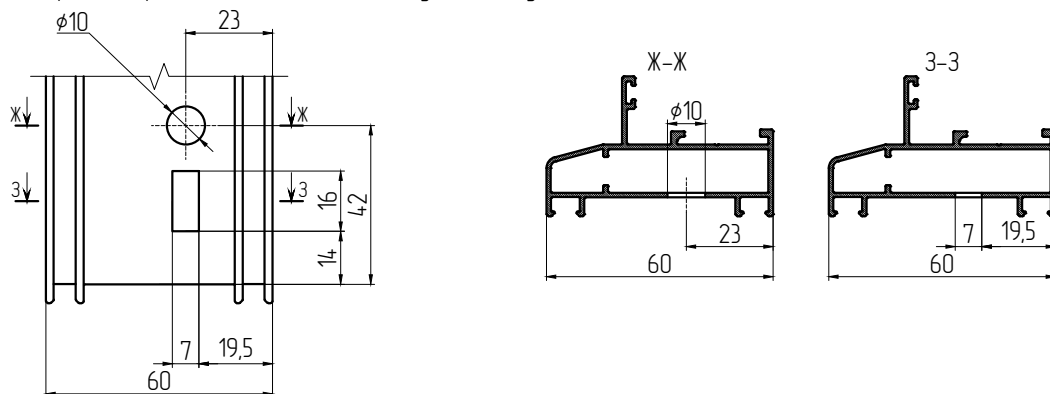
Операция №1

Мех. обработка рамы МП-64041, створок МП-64043, МП-64043-01 под кнопочную закладную 9ES/08-МП



Операция №2

Мех. обработка рамы МП-64035 под кнопочную закладную 9ES/11-МП



ПРИМЕНЯЕМОЕ ОБОРУДОВАНИЕ И ОСНАСТКА

Ручной пресс СК.09.465.008.000 на 8 операций для профилей распашного типа открывания

Габариты: 480x380x180 мм

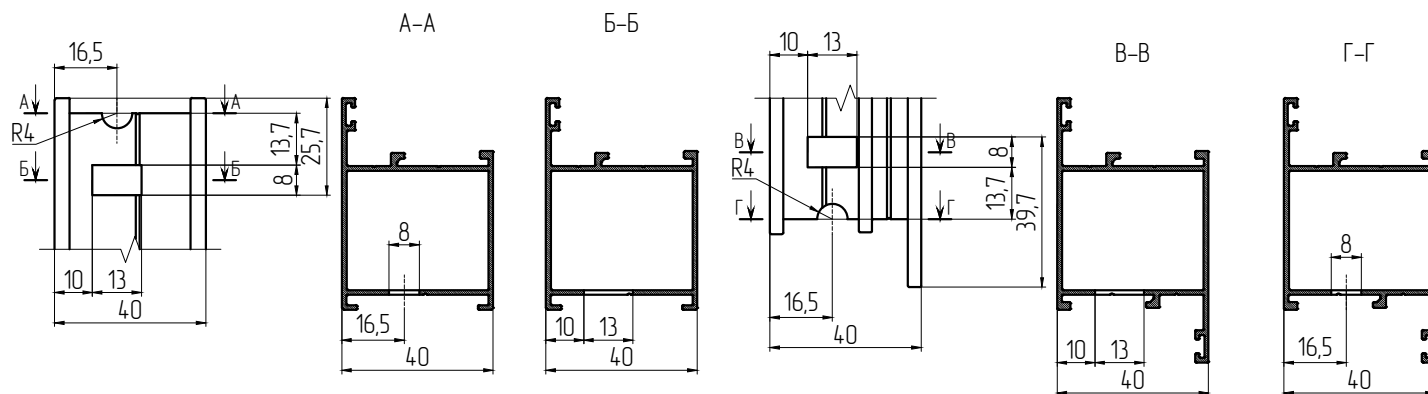
Вес: 32 кг

Описание:

- надежный механизм пробивки, привод - зубчатое колесо-рейка;
- простой процесс выполнения работ - пробивка отверстий за 1 шаг, возврат в исходное положение пружиной;
- инструмент изготовлен из инструментальной термически обработанной стали;
- основание и верхняя плита изготовлены из алюминиевого сплава, вал из высококачественной стали;
- изготовлен согласно стандартам CE по проектированию и изготовлению безопасных инструментов и машин.

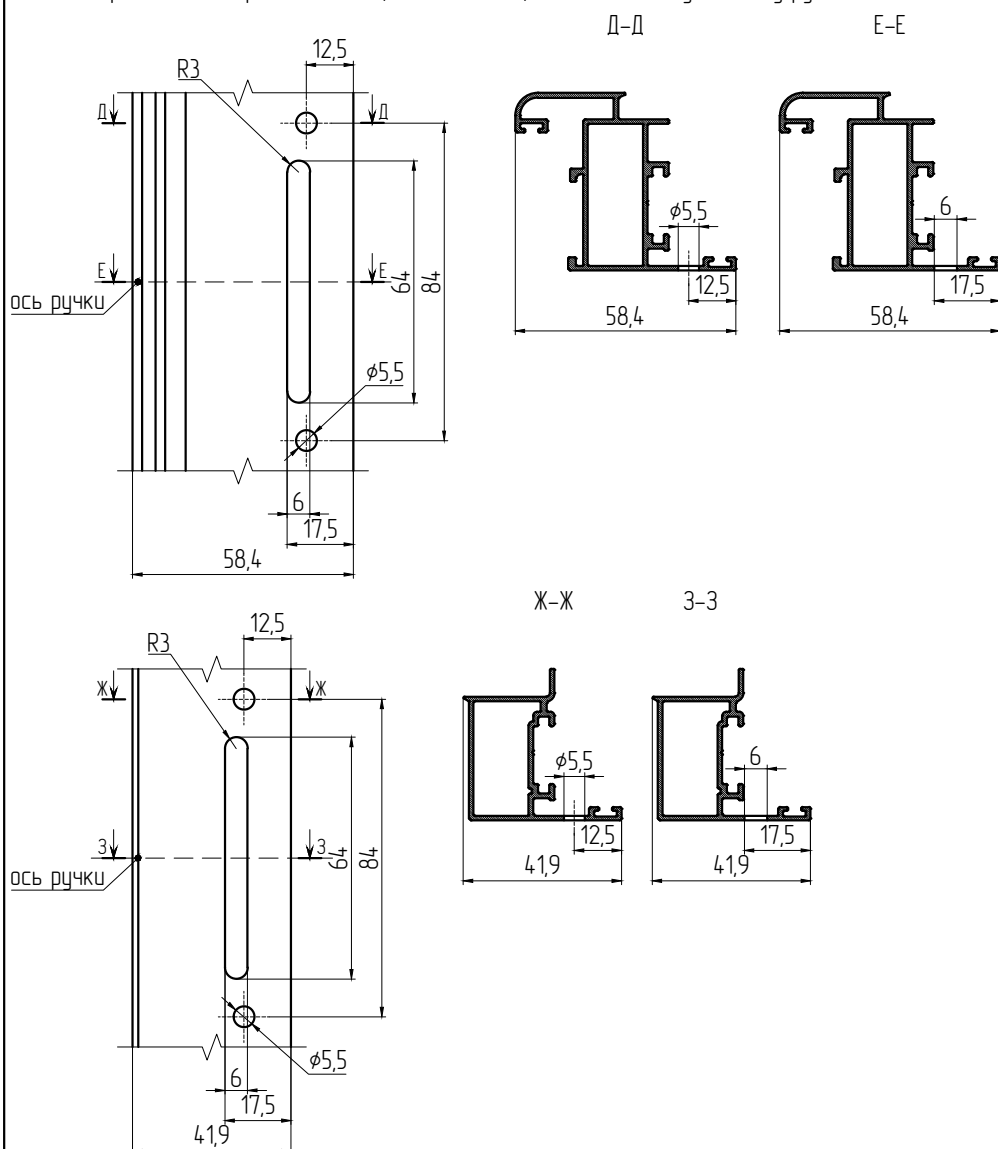
Операция №3

Мех. обработка рамы МП-64025, створок МП-64026, МП-64027 под кнопочную закладную 9ES/09-МП



Операция №4

Мех. обработка створок МП-64043, МП-64043-01, МП-64054 под установку ручки СТН-2250



ПРИМЕНЯЕМОЕ ОБОРУДОВАНИЕ И ОСНАСТКА

Ручной пресс СК.09.465.008.000 на 8 операций для профилей распашного типа открывания

Габариты: 480x380x180 мм

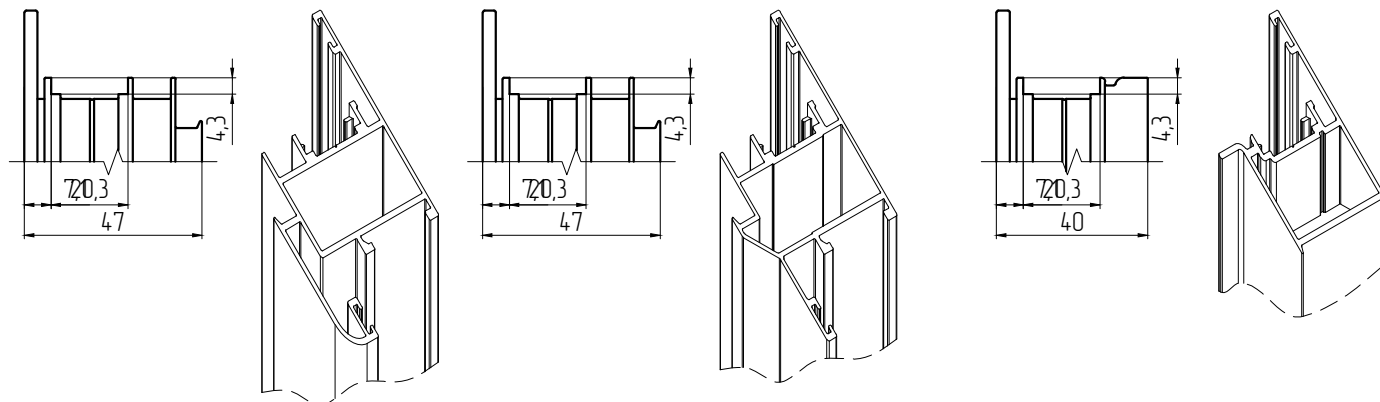
Вес: 32 кг

Описание:

- надежный механизм пробивки, привод – зубчатое колесо-рейка;
- простой процесс выполнения работ – пробивка отверстий за 1 шаг, возврат в исходное положение пружиной;
- инструмент изготовлен из инструментальной термически обработанной стали;
- основание и верхняя плита изготовлены из алюминиевого сплава, вал из высококачественной стали;
- изготовлен согласно стандартам CE по проектированию и изготовлению безопасных инструментов и машин.

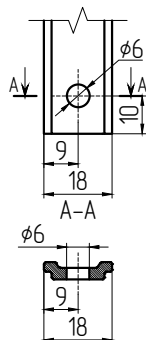
Операция №5

Мех. обработка створок МП-64043, МП-64043-01, МП-64054 под установку тяги МП-5091 (открытие фурнитурного паза)



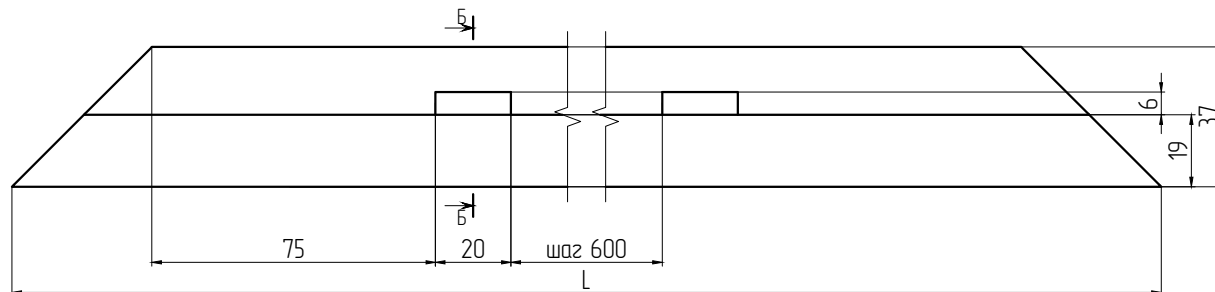
Операция №6

Мех. обработка концов профилей тяги МП-5091 для установки на створку

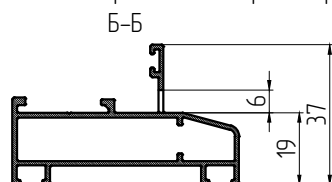


Операция №7

Мех. обработка профилей ригелей, рам, импостов под дренажные пазы



где L – ширина нижнего ригеля рамы



ПРИМЕНЯЕМОЕ ОБОРУДОВАНИЕ И ОСНАСТКА

Ручной пресс СК.09.465.008.000 на 8 операций для профилей распашного типа открывания

Габариты: 480x380x180 мм

Вес: 32 кг

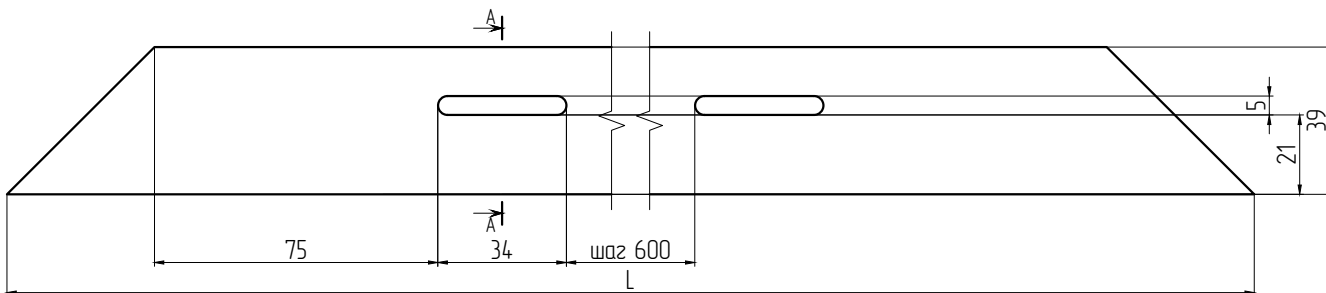
Описание:

- надежный механизм пробивки, привод – зубчатое колесо-рейка;
- простой процесс выполнения работ – пробивка отверстий за 1 шаг, возврат в исходное положение пружиной;
- инструмент изготовлен из инструментальной термически обработанной стали;
- основание и верхняя плита изготовлены из алюминиевого сплава, вал из высококачественной стали;
- изготовлен согласно стандартам CE по проектированию и изготовлению безопасных инструментов и машин.

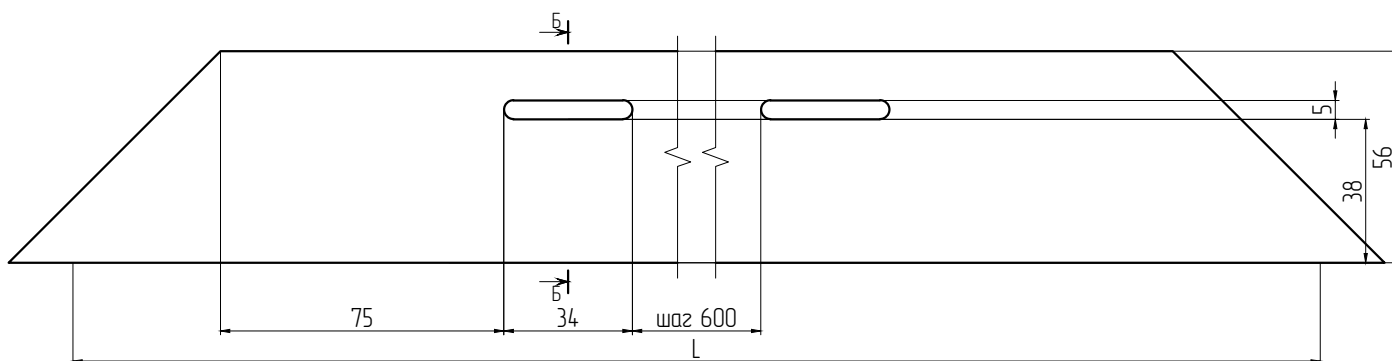
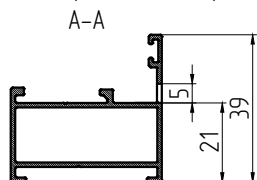
Операция №7

Мех. обработка профилей ригелей, рам, импостов под дренажные пазы

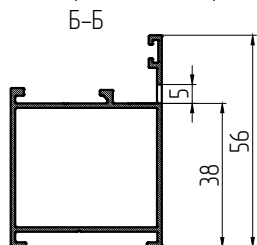
Варианты исполнения



где L – ширина нижнего ригеля рамы



где L – ширина нижнего ригеля рамы



ПРИМЕНЯЕМОЕ ОБОРУДОВАНИЕ И ОСНАСТКА

Ручной пресс СК.09.465.008.000 на 8 операций для профилей распашного типа открывания

Габариты: 480x380x180 мм

Вес: 32 кг

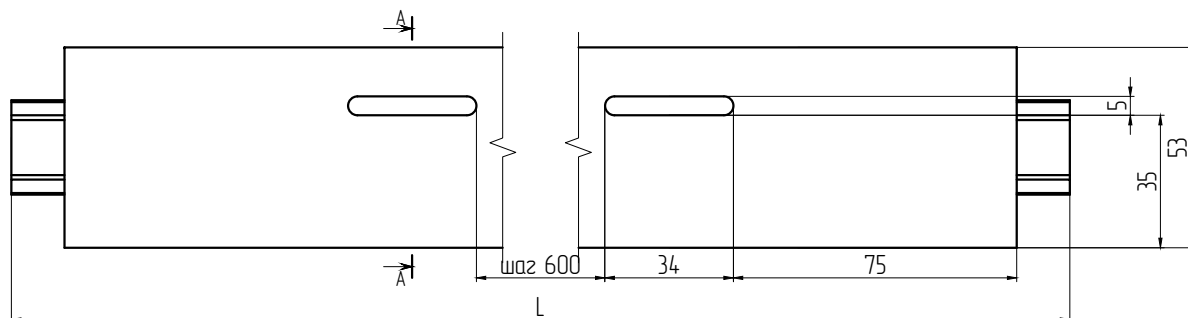
Описание:

- надежный механизм пробивки, привод - зубчатое колесо-рейка;
- простой процесс выполнения работ - пробивка отверстий за 1 шаг, возврат в исходное положение пружиной;
- инструмент изготовлен из инструментальной термически обработанной стали;
- основание и верхняя плита изготовлены из алюминиевого сплава, вал из высококачественной стали;
- изготовлен согласно стандартам CE по проектированию и изготовлению безопасных инструментов и машин.

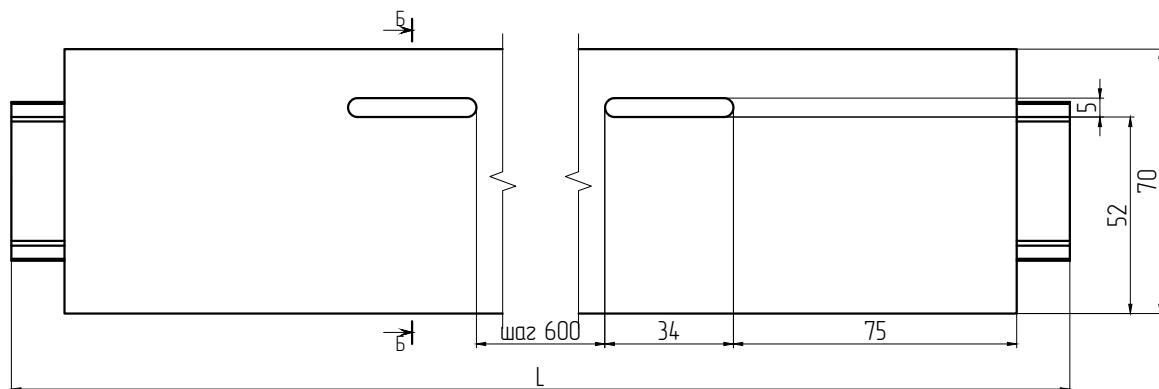
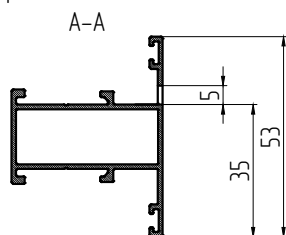
Операция №7

Мех. обработка профилей ригелей, рам, импостов под дренажные пазы

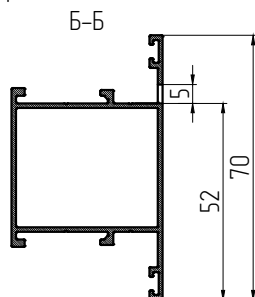
Варианты исполнения



где L - ширина ригеля



где L - ширина ригеля



ПРИМЕНЯЕМОЕ ОБОРУДОВАНИЕ И ОСНАСТКА

Ручной пресс СК.09.465.008.000 на 8 операций для профилей распашного типа открывания

Габариты: 480x380x180 мм

Вес: 32 кг

Описание:

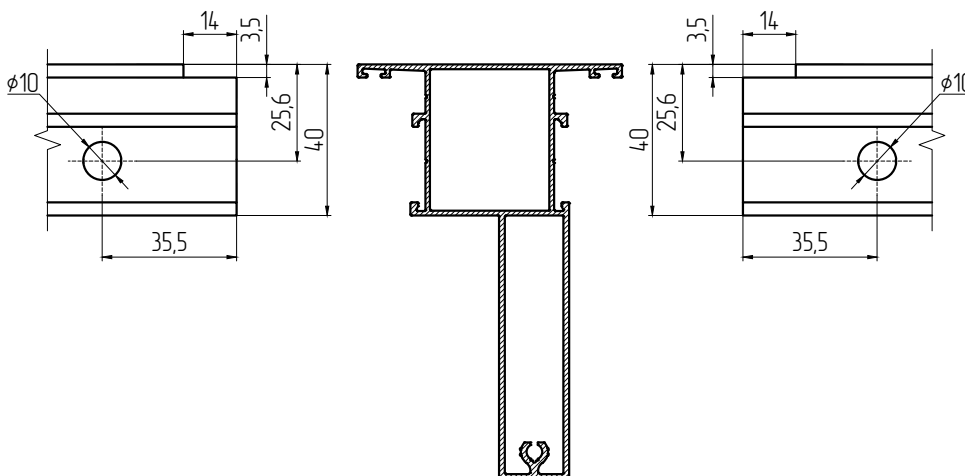
- надежный механизм пробивки, привод – зубчатое колесо-рейка;
- простой процесс выполнения работ – пробивка отверстий за 1 шаг, возврат в исходное положение пружиной;
- инструмент изготовлен из инструментальной термически обработанной стали;
- основание и верхняя плита изготовлены из алюминиевого сплава, вал из высококачественной стали;
- изготовлен согласно стандартам CE по проектированию и изготовлению безопасных инструментов и машин.

Операция №8

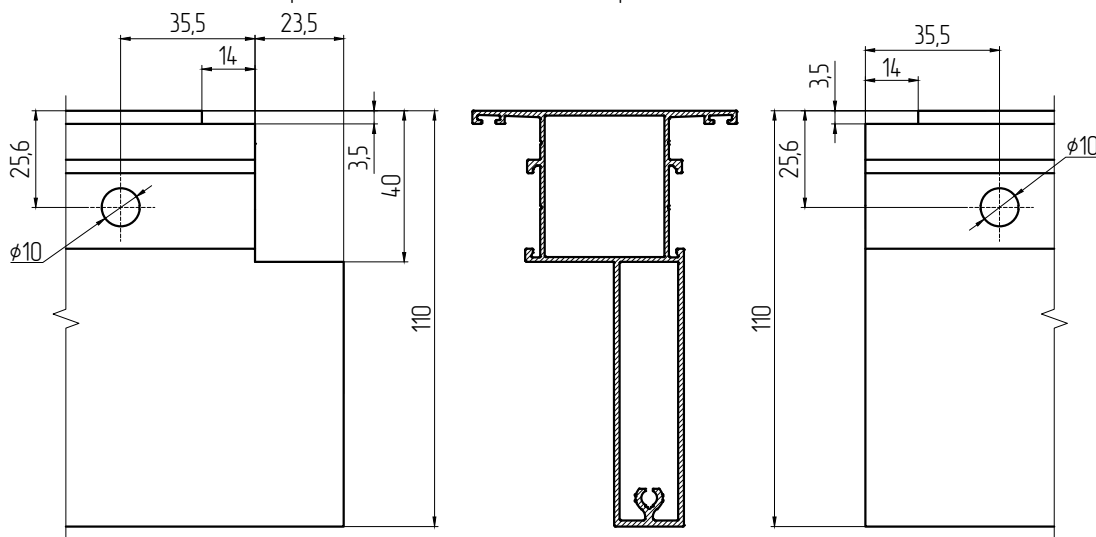
Мех. обработка профилей ригелей, импостов под закладные МП-64055 L=14 мм, МП-64055 L=31 мм, 9ES/80-МП, 9ES/81-МП

Варианты исполнения

Вариант со стойкой МП-64022 и с ригелем МП-64027, МП-64042

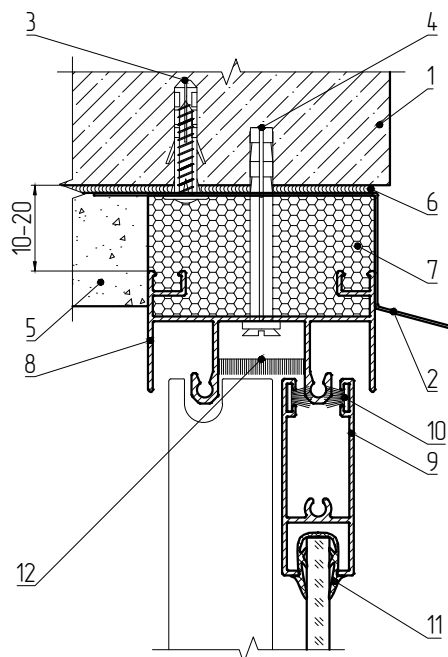


Вариант со стойкой МП-64022 и с ригелем МП-64022



ПРИМЫКАНИЕ РАЗДВИЖНОГО ОКНА В ПРОЕМ ПРИ УСТАНОВКЕ НА ПАРАПЕТ

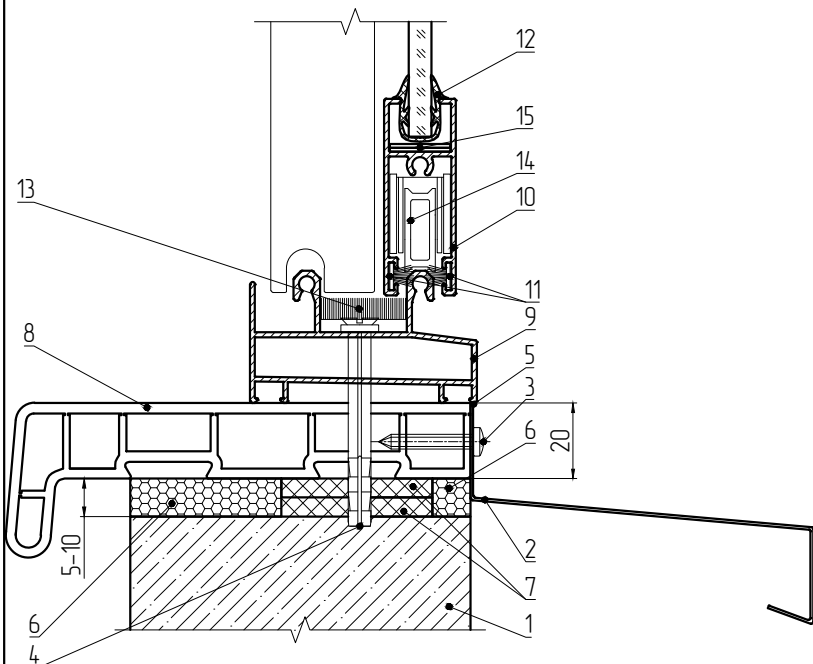
ВЕРХНЕЕ ПРИМЫКАНИЕ



Условные обозначения:

- 1 – Плита перекрытия
- 2 – Отлив верхний из оцинкованной стали
- 3 – Дюбель-гвоздь
- 4 – Анкер (марка и размер подбирается по результатам испытаний на вырыв)
- 5 – Внутренняя отделка
- 6 – Герметик силиконовый
- 7 – Монтажная пена
- 8 – Рама верхняя для раздвижного типа открывания
- 9 – Створка верхняя для раздвижного типа открывания
- 10 – Щеточный уплотнитель SP-7X6.5-4P BK
- 11 – Уплотнитель заполнений (4, 5, 6) мм МПУ-0064
- 12 – Верхний уплотнитель из набора 8КТ/30 МП

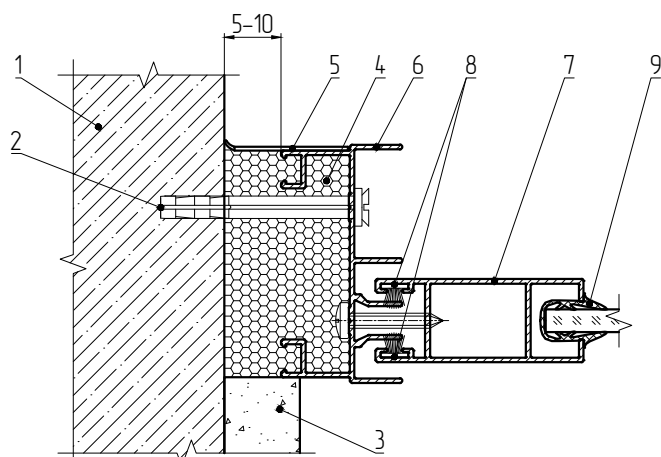
НИЖНЕЕ ПРИМЫКАНИЕ



Условные обозначения:

- 1 – Парапет балкона
- 2 – Отлив нижний из оцинкованной стали
- 3 – Винт самонарезающий ВС3,9x25 DIN7981 для крепления отлива к подоконнику
- 4 – Анкер (марка и размер подбирается по результатам испытаний на вырыв)
- 5 – Герметик силиконовый
- 6 – Монтажная пена
- 7 – Опорная подкладка
- 8 – Подоконник
- 9 – Рама нижняя для раздвижного типа открывания
- 10 – Створка нижняя для раздвижного типа открывания
- 11 – Щеточный уплотнитель SP-7X6.5-4P BK
- 12 – Уплотнитель заполнений (4, 5, 6) мм МПУ-0064
- 13 – Нижний уплотнитель из набора 8КТ/30 МП
- 14 – Ролик регулируемый 8RU МП
- 15 – Пластина под одинарное заполнение МПУ-014, МПУ-014-01, МПУ-014-04

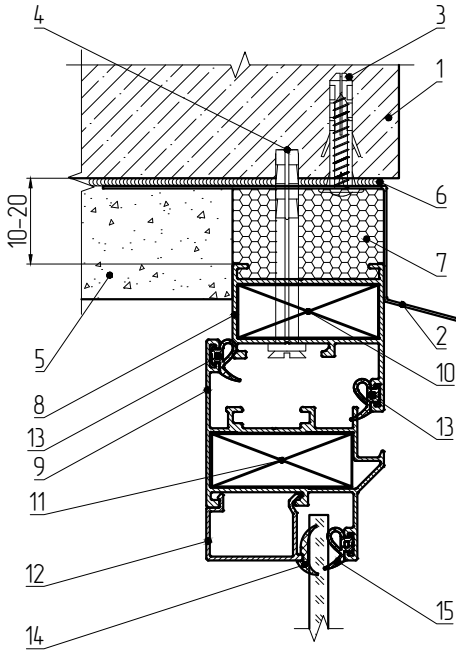
БОКОВОЕ ПРИМЫКАНИЕ



Условные обозначения:

- 1 – Плита перекрытия
- 2 – Анкер (марка и размер подбирается по результатам испытаний на вырыв)
- 3 – Внутренняя отделка
- 4 – Монтажная пена
- 5 – Нащельник на клейковой основе
- 6 – Рама боковая для раздвижного типа открывания
- 7 – Створка боковая для раздвижного типа открывания
- 8 – Щеточный уплотнитель SP-7X6.5-4P BK
- 9 – Уплотнитель заполнений (4, 5, 6) мм МПУ-0064

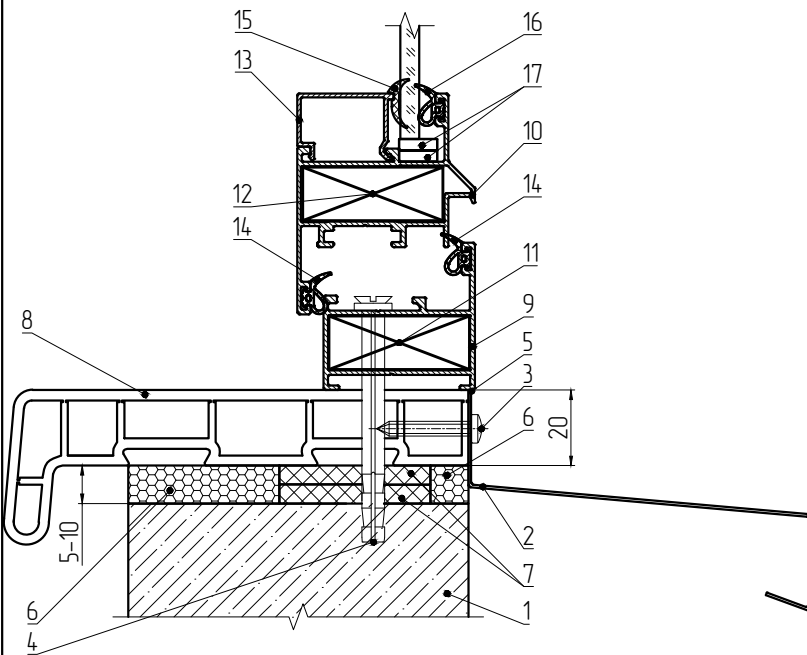
ПРИМЫКАНИЕ РАСПАШНОГО ОКНА В ПРОЕМ ПРИ УСТАНОВКЕ НА ПАРАПЕТ
ВЕРХНЕЕ ПРИМЫКАНИЕ



Условные обозначения:

- 1 – Плита перекрытия
- 2 – Отлив верхний из оцинкованной стали
- 3 – Дюбель-гвоздь
- 4 – Анкер (марка и размер подбирается по результатам испытаний на вырыв)
- 5 – Внутренняя отделка
- 6 – Герметик силиконовый
- 7 – Монтажная пена
- 8 – Рама
- 9 – Створка
- 10 – Закладная для углового соединения рамы
- 11 – Закладная для углового соединения створки
- 12 – Штапик
- 13 – Уплотнитель притвора
- 14 – Уплотнитель заполнения внутренний
- 15 – Уплотнитель заполнения наружный

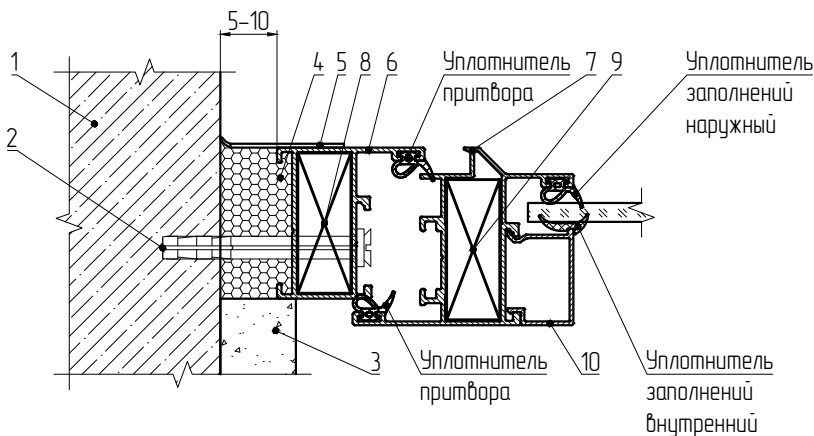
НИЖНЕЕ ПРИМЫКАНИЕ



Условные обозначения:

- 1 – Парапет балкона
- 2 – Отлив нижний из оцинкованной стали
- 3 – Винт самонарезающий ВС3,9x25 DIN7981 для крепления отлива к подоконнику
- 4 – Анкер (марка и размер подбирается по результатам испытаний на вырыв)
- 5 – Герметик силиконовый
- 6 – Монтажная пена
- 7 – Опорная подкладка
- 8 – Подоконник
- 9 – Рама
- 10 – Створка
- 11 – Закладная для углового соединения рамы
- 12 – Закладная для углового соединения створки
- 13 – Штапик
- 14 – Уплотнитель притвора
- 15 – Уплотнитель заполнения внутренний
- 16 – Уплотнитель заполнения наружный
- 17 – Подкладка под заполнение

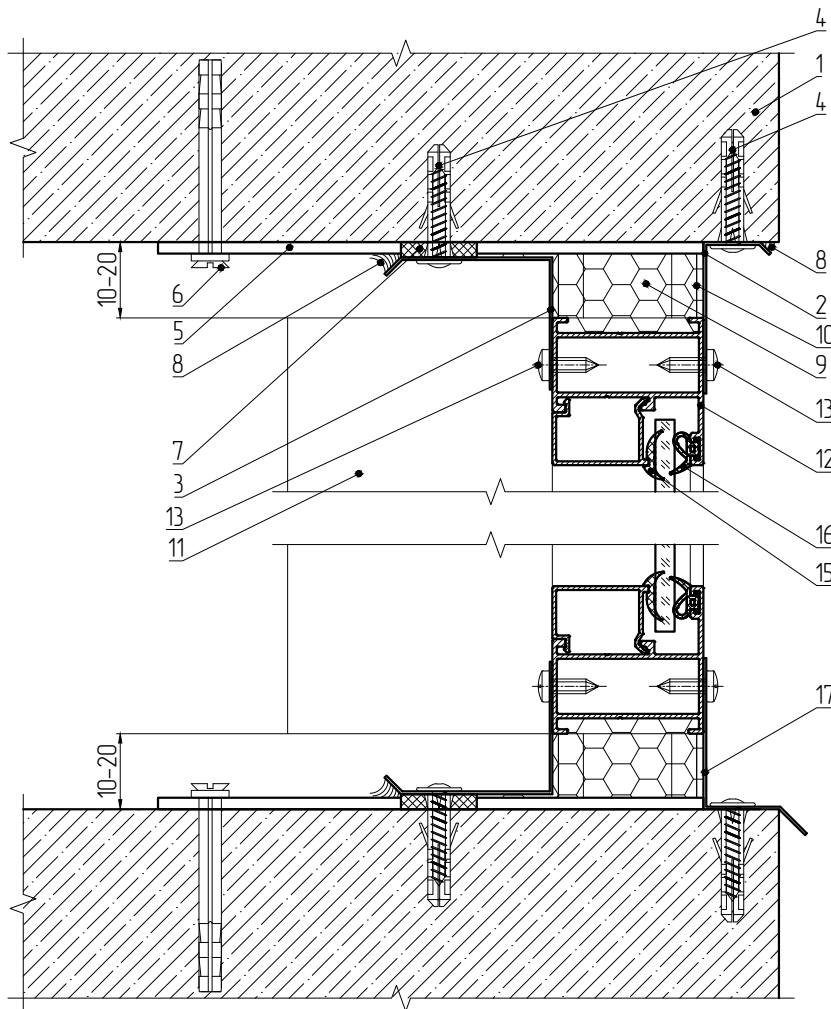
БОКОВОЕ ПРИМЫКАНИЕ



Условные обозначения:

- 1 – Плита перекрытия
- 2 – Анкер (марка и размер подбирается по результатам испытаний на вырыв)
- 3 – Внутренняя отделка
- 4 – Монтажная пена
- 5 – Накельник на клейковой основе
- 6 – Рама
- 7 – Створка
- 8 – Закладная для углового соединения рамы
- 9 – Закладная для углового соединения створки
- 10 – Штапик

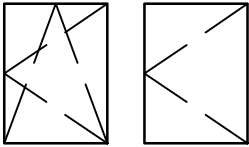
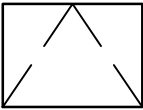
ПРИМЫКАНИЕ ВИТРАЖА ПРИ УСТАНОВКЕ В ПРОЕМ МЕЖДУ ПЛИТАМИ ПЕРЕКРЫТИЯ
ВЕРХНЕЕ И НИЖНЕЕ ПРИМЫКАНИЕ



Условные обозначения:

- 1 – Плита перекрытия
- 2 – Нащельник из оцинкованной стали наружный верхний
- 3 – Нащельник из оцинкованной стали внутр.
- 4 – Дюбель-гвоздь
- 5 – Универсальная монтажная пластина для крепления стоек серии МП-640 к плитам перекрытия
- 6 – Анкер (марка и размер подбирается по результатам испытаний на вырыв)
- 7 – Предварительно сжатая саморасширяющаяся уплотнительная лента
- 8 – Герметик силиконовый
- 9 – Монтажная пена
- 10 – Закладная для крепления к монтажной пластине L=80 мм
- 11 – Стойка
- 12 – Ригель
- 13 – Винт ВС4,2x13 DIN7981 A2 (шаг не более 300 мм)
- 14 – Штапик
- 15 – Уплотнитель заполнения внутренний
- 16 – Уплотнитель заполнения наружный
- 17 – Нащельник из оцинкованной стали наружный нижний

Ограничения на размеры створок*

Створка	Тип	Макс. вес, кг	В x Н (1), мм	В x Н (2), мм
МП-64043		60	1250x1400	
МП-64043		60	1200x1600	
МП-64043		60	1600x1200	

*- без учета ограничений фурнитуры;

Изм.	Лист	№ докум.	Подпись	Дата	Ограничения на размеры створок с учетом геометрии профилей	Стадия	Лист	Листов
Разраб.	Мцслихов					Р	1	1
Пров.	Мокшанов							
Т.контр.								
Н.контр.					МП-640	АО "ТАТПРОФ"		
Утв.	Мокшанов							